

石川県地域防災計画（原子力防災計画編） 新旧対照表

修 正 案	現 行	備 考
<p>石川県地域防災計画 原子力防災計画編 (平成<u>24</u>年修正)</p>	<p>石川県地域防災計画 原子力防災計画編 (平成<u>22</u>年修正)</p>	

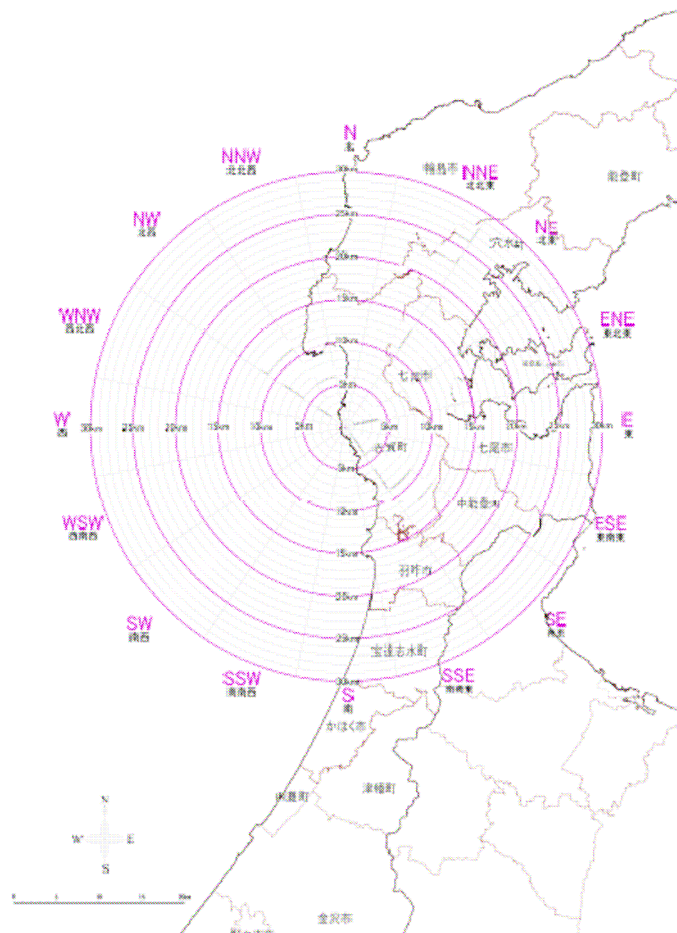
修正案	現行	備考
<p>第1章 総則</p> <p>第1節 目的 この計画は、災害対策基本法（昭和36年法律第223号）及び原子力災害対策特別措置法（平成11年法律第156号。以下「原災法」という。）に基づき、北陸電力株式会社志賀原子力発電所（以下「発電所」という。）又は事業所外運搬（発電所の外における放射性物質の運搬をいう。以下「運搬」という。）における放射性物質又は放射線が異常な水準で発電所外（運搬の場合は輸送容器外）へ放出されることにより生ずる災害（以下「原子力災害」という。）に関して、必要な体制を確立するとともに、防災についてとるべき措置を定め、総合的かつ計画的な原子力防災事務又は業務の遂行により住民等の生命、身体及び財産を保護することを目的とする。</p> <p>第2節 基本方針</p> <p>1 この計画は、<u>県並びに志賀町、七尾市、輪島市、穴水町、中能登町、羽咋市、宝達志水町及びかほく市（以下「関係市町」という。）並びにその他原子力防災に携わる機関（以下「防災関係機関」という。）が、国等との連携を図り、原子力防災対策に取り組むための基本となるものである。</u></p> <p>2 <u>原子力災害とは、原子力施設の事故等に起因する放射性物質又は放射線の異常な放出により生じる被害を意味するものであり、原子力災害対策の実施に当たっては、原子力災害の特殊性を理解する必要がある。</u> そのため、本計画においては、その原子力災害の特殊性に鑑み、住民等に対する原子力防災に関する知識の普及及び啓発、原子力防災業務に携わる者（以下「防災業務関係者」という。）に対する教育訓練、通報連絡等の必要な体制をあらかじめ確立するとともに、原災法第10条第1項前段の規定により発電所の原子力防災管理者（以下「原子力防災管理者（発電所長）」という。）が通報を行うべき事象（以下「特定事象」という。）の発生及び原災法第15条第1項に該当する原子力緊急事態（以下「原子力緊急事態」という。）の発生又はそのおそれがある場合（以下「緊急時」という。）等における災害応急対策活動が円滑かつ有効に実施できるよう防災関係機関相互の協力体制を確立するなど所要の措置を定める<u>ものである。</u></p>	<p>第1章 総則</p> <p>第1節 目的 この計画は、災害対策基本法（昭和36年法律第223号）及び原子力災害対策特別措置法（平成11年法律第156号。以下「原災法」という。）に基づき、北陸電力株式会社志賀原子力発電所（以下「発電所」という。）又は事業所外運搬（発電所の外における放射性物質の運搬をいう。以下「運搬」という。）における放射性物質又は放射線が異常な水準で発電所外（運搬の場合は輸送容器外）へ放出されることにより生ずる災害（以下「原子力災害」という。）に関して、必要な体制を確立するとともに、防災についてとるべき措置を定め、総合的かつ計画的な原子力防災事務又は業務の遂行により住民等の生命、身体及び財産を保護することを目的とする。</p> <p>第2節 基本方針</p> <p>1 この計画は、<u>県及び志賀町、七尾市（以下「関係市町」という。）並びにその他原子力防災に携わる機関（以下「防災関係機関」という。）が、国等との連携を図り、防災対策に取り組むための基本となるものである。</u> また、本計画は、<u>原子力基本法（昭和30年法律第186号）第4条で規定する原子力安全委員会が決定した「原子力施設等の防災対策について（昭和55年6月26日決定、平成20年3月改訂）」（以下「防災指針」という。）における指標を採用しているが、これらについて同委員会の見直しを実施された場合は、見直し後の指標を採用するとともに、状況の変化に対応できるよう必要に応じて見直しを行う。</u></p> <p>2 <u>原子力災害は、一般的な災害に比較して、放射性物質又は放射線の存在を五感で直接感じることができず、被ばくの程度を自ら判断できないこと及び自らの判断で対処するためには放射線等に関する基本的な知識を必要とすることなどの特殊性を有している。</u> この計画においては、その原子力災害の特殊性に鑑み、住民等に対する原子力防災に関する知識の普及及び啓発、原子力防災業務に携わる者（以下「防災業務関係者」という。）に対する教育訓練、通報連絡等の必要な体制をあらかじめ確立するとともに、原災法第10条第1項前段の規定により発電所の原子力防災管理者（以下「原子力防災管理者（発電所長）」という。）が通報を行うべき事象（以下「特定事象」という。）の発生及び原災法第15条第1項に該当する原子力緊急事態（以下「原子力緊急事態」という。）の発生又はそのおそれがある場合（以下「緊急時」という。）における災害応急対策活動が円滑かつ有効に実施できるよう防災関係機関相互の協力体制を確立するなど所要の措置を定める。</p>	

修正案	現行	備考
<p>3 この計画に定めのない事項については、石川県地域防災計画（以下「県地域防災計画」という。）の他の各災害対策編による。</p> <p>第3節 原子力災害対策指針に基づく方針</p> <p>1 原子力災害対策重点区域の範囲 <u>本県において、あらかじめ重点的に原子力災害に特有な対策を講じておく区域（以下、「原子力災害対策重点区域」という。）は次のとおりである。</u></p> <p>(1) <u>予防的防護措置を準備する区域（PAZ:Precautionary Action Zone）</u> <u>放射線被ばくによる確定的影響等を回避するため、緊急活動レベル（EAL:Emergency Action Level）に基づき、直ちに避難を実施する等放射性物質の環境への放出前の段階から予防的に防護措置を準備する区域であり、その範囲は原子力発電所から概ね半径5km以内とする。</u></p> <p>(2) <u>緊急時防護措置を準備する区域（UPZ:Urgent Protective Planning Action Zone）</u> <u>確率的影響のリスクを最小限に抑えるため、EAL及び環境モニタリングの結果等を踏まえた運用上の介入レベル（OIL(Operational Intervention Level)）に基づき、緊急時防護措置を準備する区域であり、その範囲は発電所から概ね30km以内とする。</u></p>	<p>3 この計画に定めのない事項については、石川県地域防災計画（以下「県地域防災計画」という。）の「<u>一般災害対策編</u>」による。</p> <p>第3節 防災指針に基づく方針</p> <p>1 <u>原子力防災対策を重点的に充実すべき地域の範囲</u> 本県において、原子力防災対策を重点的に充実すべき地域の範囲（EPZ）については、防災指針において提案されている「<u>防災対策を重点的に充実すべき範囲</u>」を基準として、発電所を中心として概ね半径10キロメートル以内の地域とし、当該地域は、志賀町及び七尾市のうち、次のとおりである。</p>	

修正案

範囲

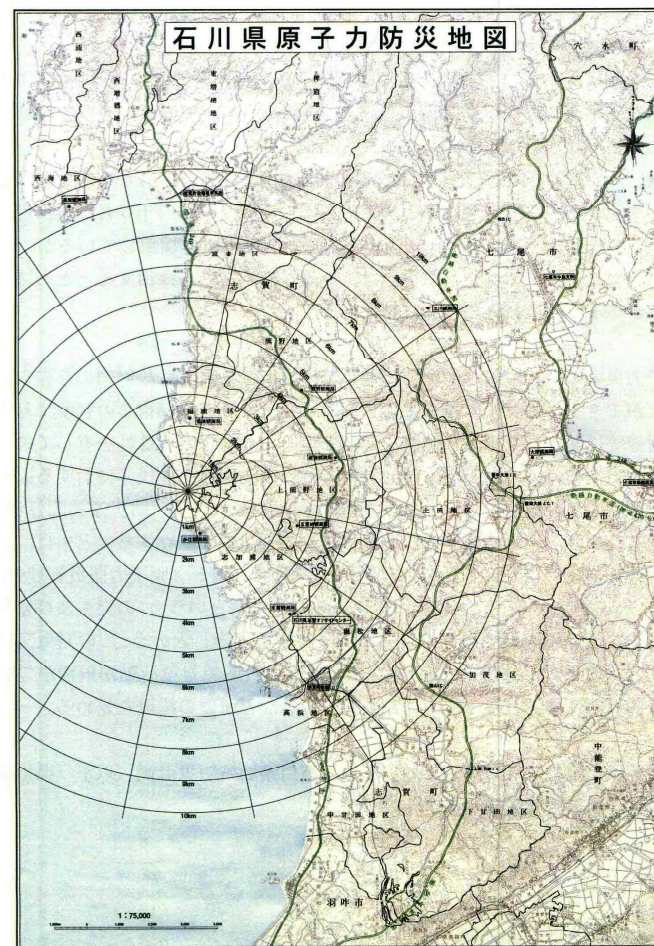
PAZ：発電所を中心として、おおむね半径5キロメートル以内の地域
 UPZ：発電所を中心として、おおむね半径30キロメートル以内の地域



現行

範囲

北陸電力株式会社志賀原子力発電所を中心として、おおむね半径10キロメートル以内の地域



備考

修正案	現行	備考
<p>2 想定される発電所からの放射性物質又は放射線の放出形態 原子力災害対策指針における原子炉施設等で想定される放射性物質又は放射線の放出形態の考え方は、次のとおりである。</p> <p>(1) 放射性物質又は放射線の放出 原子炉施設においては、多重の物理的防護壁が設けられているが、これらの防護壁が機能しない場合は、放射性物質が周辺環境に放出される。その際、大気へ放出の可能性がある放射性物質としては、気体状のクリプトンやキセノン等の希ガス、揮発性のヨウ素、気体中に浮遊する微粒子（以下「エアロゾル」という。）等の放射性物質がある。これらは、気体状又は粒子状の物質を含んだ空気の一団（以下「プルーム」という。）となり、移動距離が長くなる場合は拡散により濃度は低くなる傾向があるものの、風下方向の広範囲に影響が及ぶ可能性がある。また、特に降雨雪がある場合には、地表に沈着し長期間留まる可能性が高い。更に、土壌や瓦礫等に付着する場合や冷却水に溶ける場合があり、それらの飛散や流出には特別な留意が必要である。 したがって、事故による放出形態は必ずしも単一的なものではなく、複合的であることを十分考慮する必要がある。</p> <p>(2) 被ばくの経路 被ばくの経路には、大きく「外部被ばく」と「内部被ばく」の2種類がある。これらは複合的に起こり得ることから、原子力災害対策の実施に当たっては双方を考慮する必要がある。</p> <p>ア 外部被ばく 外部被ばくとは、体外にある放射線源から放射線を受けることである。</p> <p>イ 内部被ばく 内部被ばくとは、放射性物質を吸入、経口摂取等により体内に取り込み、体内にある放射線源から放射線を受けることである。</p>	<p>2 想定される発電所からの放射性物質又は放射線の放出形態 防災指針における原子炉施設等で想定される放射性物質又は放射線の放出形態の考え方は、次のとおりであることから、発電所で不測の事態が発生した場合にあっても概ね同様と考えられる。 「原子炉施設等においては、多重の物理的防護壁により施設からの直接の放射線はほとんど遮へいされ、また、固体状、液体状の放射性物質が広範囲に漏えいする可能性も低い。従って、周辺環境に異常に放出され、広域に影響を与える可能性の高い放射性物質としては、気体状のクリプトン、キセノン等の希ガス及び揮発性の放射性物質であるヨウ素を主に考慮すべきである。 また、これらに付随して放射性物質がエアロゾル（気体中に浮遊する微粒子）として放出される可能性もあるが、その場合にも、上記の核種に対する対策を充実しておけば、所要の対応ができるものと考えられる。 これらの放出された放射性物質は、プルーム（気体状あるいは粒子状の物質を含んだ空気の一団）となって風下方向に移動するが、移動距離が長くなるに従って、拡散により濃度は低くなる。」</p>	

修正案	現行	備考
<p>3 緊急事態における防護対策の基本的考え方</p> <p>(1) 緊急事態の段階</p> <p>緊急事態においては、事態の進展に応じて、準備段階・初期対応段階・中期対応段階・復旧段階の4段階に区分する。</p> <p>ア 準備段階</p> <p>原子力事業者、国、地方公共団体等がそれぞれの行動計画を策定して関係者に周知するとともに、これを訓練等で運用し、改善する。</p> <p>イ 初期対応段階</p> <p>情報が限られた中でも、放射線被ばくによる確定的影響を回避するとともに確率的影響のリスクを最小限に抑えるため、迅速な対応を行う。</p> <p>ウ 中期対応段階</p> <p>放射性物質又は放射線の影響を適切に管理して、環境放射線モニタリングや解析により放射線状況を十分に把握し、それに基づき、初期対応段階で実施した防護措置の変更・解除や長期にわたる防護措置の検討を行う。</p> <p>エ 復旧段階</p> <p>被災した地域の長期的な復旧策の計画に基づき、通常の社会的・経済的活動への復帰の支援を行う。</p> <p>(2) 緊急事態初期における防護措置の考え方</p> <p>緊急事態のうち、初期対応段階においては、東京電力株式会社福島第一原子力発電所事故の教訓を踏まえ、放射性物質の放出開始前から必要に応じた防護措置を講じなければならない。このため、IAEAが定める防護措置の枠組みの考え方を踏まえて、以下のように、初期対応段階における緊急事態の区分を決定するとともに、観測可能な指標に基づき迅速な意思決定ができる体制を構築する。</p> <p>ア 緊急事態区分及び緊急時活動レベル(EAL)</p> <p>(7) 基本的な考え方</p> <p>緊急事態の初期対応段階において、情報収集により事態を把握し、原子力施設の状況や当該施設からの距離に応じ、防護措置の準備やその実施など適切な行動を進めるため、原子力施設の状況に応じて、緊急事態の初期対応段階を、警戒事態、施設敷地緊急事態及び全面緊急事態の3段階に区分する。</p> <p>【警戒事態】</p> <p>その時点では公衆への放射線による影響やそのおそれが切迫した状況ではないが、原子力施設に異常事象が発生した又はそのおそれがあるため、情報収集や、災害時要援護者など、避難に時間を要する防護措置の準備を開始する必要がある段階である。</p> <p>この段階では、県及び市町は、原子力施設の近傍のPAZ内において、実施により比較的時間を要する防護措置の準備に着手する。</p>		

修正案	現行	備考
<p><u>【施設敷地緊急事態】</u> <u>原子力施設において公衆に放射線による影響をもたらす可能性のある事象が生じたため、原子力施設周辺において緊急時に備えた主な防護措置の準備を開始する必要がある段階である。</u> <u>この段階では、県及び市町は、緊急時モニタリング（放射性物質若しくは放射線の異常な放出又はそのおそれがある場合に実施する環境放射線モニタリングをいう。以下同じ。）の実施等により事態の進展を把握するため情報収集の強化を行うとともに、主にPAZ内において、基本的にすべての住民等を対象とした避難等の予防的防護措置を準備する。</u></p> <p><u>【全面緊急事態】</u> <u>原子力施設において公衆に放射線による影響をもたらす可能性が高い事象が生じたため、確定的影響を回避し、確率的影響のリスクを低減する観点から、迅速な防護措置を実施する必要がある段階である。</u> <u>この段階では、県及び市町は、PAZ内において、基本的にすべての住民等を対象に避難や安定ヨウ素剤の服用等の予防的防護措置を講じる。また、事態の規模、時間的な推移によっては、UPZ内においても、PAZ内と同様、避難等の予防的防護措置を講じる。</u></p> <p>(イ) <u>具体的な基準</u> <u>これらの緊急事態区分に該当する状況であるか否かを原子力事業者が判断するための基準として、原子力施設における深層防護を構成する各層設備の状態、放射性物質の閉じ込め機能の状態、外的事象の発生等の原子力施設の状態等に基づき、EAL（緊急時活動レベル）を設定する。</u> <u>EALは、各原子力施設に固有の特性に応じて設定される必要があり、EALの設定に係る詳細な検討を今後行うが、当面、緊急事態区分を判断する基準として、従前より原災法等に基づき運用している施設の状態等を適用する。実用発電用原子炉に係る具体的な緊急事態区分と当面のEALの内容を示す。</u></p>		

修正案		現行	行	備考
緊急事態区分とEALについて				
		現行の原災法等における基準を採用した当面のEAL	緊急事態区分における防護の概要	
緊急事態区分	警戒事態	① 本県において震度6弱以上の地震が発生した場合 ② 本県において大津波警報が発令された場合 ③ 原子力規制庁の審議官又は原子力防災課事故対応室長が警戒を必要と認める原子炉施設の重要な故障等 ^{※1} ④ その他原子力規制委員長が原子力規制委員会原子力事故警戒本部の設置が必要と判断した場合	体制構築や情報交換を行い、住民避難のための準備を開始する	
	施設敷地緊急事態	① 原子炉冷却材の漏えい ② 給水機能が喪失した場合の高圧注水系の非常用炉心冷却装置の不作動 ③ 原子炉から主復水器により熱を除去する機能が喪失した場合の残留熱除去機能喪失 ④ 全交流電源喪失(5分以上継続) ⑤ 非常用直流母線が一となった場合の直流母線に電気を供給する電源が一となる状態が5分以上継続 ⑥ 原子炉停止中に原子炉容器内の水位が非常用炉心冷却装置が作動する水位まで低下 ⑦ 原子炉停止中に原子炉を冷却する全ての機能が喪失 ⑧ 原子炉制御室の使用不能	PAZ内の住民等の避難準備、及び、より時間を必要とする住民等の避難を実施する等の防護措置を行う	
	全面緊急事態	① 原子炉の非常停止が必要な場合において、通常の中性子吸着材により原子炉を停止することができない ② 原子炉の非常停止が必要な場合において、原子炉を停止する全ての機能が喪失 ③ 全ての非常用炉心冷却装置による当該原子炉への注水不能 ④ 原子炉格納容器内圧力が設計上の最高使用圧力に到達 ⑤ 原子炉からの残留熱を除去する機能が喪失した場合に、原子炉格納容器の圧力抑制機能が喪失 ⑥ 原子炉を冷却する全ての機能が喪失 ⑦ 全ての非常用直流電源喪失が5分以上継続 ⑧ 炉心の溶融を示す放射線量又は温度の検知 ⑨ 原子炉容器内の照射済み燃料集合体の露出を示す原子炉容器内の液位の変化その他の事象の検知 ⑩ 残留熱を除去する機能が喪失する水位まで低下した状態が1時間以上継続 ⑪ 原子炉制御室等の使用不能 ⑫ 照射済み燃料集合体の貯蔵槽の液位が、当該燃料集合体が露出する液面まで低下 ⑬ 敷地境界の空間線量率 $5 \mu\text{Sv/h}$ が10分以上継続 ^{※2}	PAZ内の住民避難実施等の住民防護措置を行うとともに、事態の規模、時間的な推移に応じて、UPZ内において、放射性物質放出後の防護措置実施に備えた準備を開始し、計測される空間放射線量率などに基づく防護措置を実施する。	
	※1 想定される具体例は次のとおり ・ 非常用母線への交流電源が1系統のみ。例えば、原子炉の運転中において、受電している非常用高圧母線への交流電源の供給が1つの電源になっていた状態 ・ 原子炉の運転中に非常用直流電源が1系統になった場合 ・ 原子炉水位有効燃料長上端未満 ・ 自然災害により、以下の状況となった場合 ① プラント設計基準を超える事象 ② 長期間にわたり原子力施設への侵入が困難となること。			
	※2 落雷及び明らかに当該原子力施設以外の施設による放射性物質の影響がある場合を除く			

修正案	現行	備考
<p><u>イ 運用上の介入レベル（O I L）</u></p> <p><u>(7) 基本的な考え方</u> <u>全面緊急事態に至った場合には、住民等への被ばくの影響を回避する観点から、基本的には施設の状況に基づく判断により、避難等の予防的防護措置を講じることが極めて重要であるが、放射性物質の放出後は、その拡散により比較的広い範囲において空間放射線量率等の高い地点が発生する可能性がある。</u> <u>このような事態に備え、国、県、関係市町等は、緊急時モニタリングを迅速に行い、その測定結果を防護措置を実施すべき基準に照らして、必要な措置の判断を行い、これを実施することが必要となる。</u> <u>放射性物質の放出後、高い空間放射線量率が計測された地域においては、被ばくの影響をできる限り低減する観点から、数時間から1日以内に住民等について避難等の緊急防護措置を講じなければならない。また、それと比較して低い空間放射線量率が計測された地域においても、無用な被ばくを回避する観点から、1週間以内に一時移転等の早期防護措置を講じなければならない。</u> <u>これらの措置を講じる場合には、避難場所等でのスクリーニングの結果から除染等の措置を講じるようにしなければならない。</u> <u>さらに、経口摂取等による内部被ばくを回避する観点から、一時移転等を講じる地域では、地域生産物の摂取を制限しなければならない。また、飲食物中の放射性核種濃度の測定を開始すべき範囲を数日以内に空間放射線量率に基づいて特定するとともに、当該範囲において飲食物中の放射性核種濃度の測定を開始し、その濃度に応じて飲食物摂取制限を継続的に講じなければならない。</u></p> <p><u>(4) 具体的な基準</u> <u>これらの防護措置の実施を判断する基準として、空間放射線量率や環境試料中の放射性物質の濃度等の原則計測可能な値で表されるO I L（運用上の介入レベル）を設定する。</u> <u>防護措置を実施する国及び地方公共団体においては、緊急時モニタリングの結果をO I Lの値に照らして、防護措置の実施範囲を定めるなどの具体的手順をあらかじめ検討し決めておく必要がある。</u> <u>各種防護措置に対応するO I Lの初期設定値として設定した内容を以下に示す。</u></p>		

修正案				現行		備考
O I L の設定内容						
緊急防護措置	基準の種類	基準の概要	初期値		防護措置の概要	
	OIL 1	地表面からの放射線、再浮遊した放射性物質の吸入、不注意な経口摂取による被ばく影響を防止するため、住民等を数時間内に避難や屋内退避等させるための基準	500 μ Sv/h (地上1mで計測した場合の空間放射線量率)		数時間内を目途に区域を特定し、避難を実施する (移動が困難な者の一時退避を含む)	
早期防護基準	OIL 4	不注意な経口摂取、皮膚汚染からの外部被ばくを防止するため、除染を講じるための基準	β 線: 40,000 cpm β 線: 13,000 cpm (1ヶ月後の値)		避難基準に基づいて避難した避難者等をスクリーニングして、基準を超える際は迅速に除染する	
			(皮膚から数cmでの検出器の計測数)			
飲食物摂取制限	OIL 2	地表面からの放射線、再浮遊した放射性物質の吸入、不注意な経口摂取による被ばく影響を防止するため、地域生産物の摂取を制限するとともに、住民等を1週間程度内に一時移転させるための基準	20 μ Sv/h (地上1mで計測した場合の空間放射線量率)		1日内を目途に区域を特定し、地域生産物の摂取を制限するとともに、1週間程度内に一時移転を実施する	
	飲食物に係るスクリーニング基準	OIL 6による飲食物の摂取制限を判断する基準として、飲食物中の放射性核種濃度測定を実施すべき地域を特定する際の基準	0.5 μ Sv/h (地上1mで計測した場合の空間放射線量率)		数日内を目途に飲食物の放射性核種濃度を測定すべき地域を特定する	
OIL 6	経口摂取による被ばくを防止するため、飲食物の摂取を制限する際の基準	核種	飲料水 牛乳・乳製品	野菜類、穀類、 肉、卵、魚、 その他	1週間内を目途に飲食物中の放射性核種濃度のスクリーニングと分析を行い、基準を超えるものについて摂取制限を迅速に実施する	
		放射性ヨウ素	300 Bq/kg	2,000 Bq/kg		
		放射性セシウム	200 Bq/kg	500 Bq/kg		
		プルトニウム及び超ウラン元素のアルファ各種	1 Bq/kg	10 Bq/kg		
		ウラン	20 Bq/kg	100 Bq/kg		

修正案	現行	備考																																																				
<p>第4節 防災関係機関等の処理すべき事務又は業務の大綱</p> <p>発電所に係る原子力防災に関して、県、関係市町及び防災関係機関が処理すべき事務又は業務の大綱は、次とおりとする。</p> <p>1 石川県</p> <table border="1" data-bbox="147 360 1032 1442"> <thead> <tr> <th>処理すべき事務又は業務の大綱</th> </tr> </thead> <tbody> <tr><td>1 県地域防災計画の作成に関する事。</td></tr> <tr><td>2 志賀原子力発電所原子力事業者防災業務計画（以下「原子力事業者防災業務計画」という。）の協議に関する事。</td></tr> <tr><td>3 原災法第31条の規定に基づく報告の徴収及び同法第32条第1項の規定に基づく立入検査の実施に関する事。</td></tr> <tr><td>4 原災法に基づく原子力防災要員等の届出の受理等に関する事。</td></tr> <tr><td>5 原子力防災に関する知識の普及及び啓発に関する事。</td></tr> <tr><td>6 防災業務関係者に対する教育に関する事。</td></tr> <tr><td>7 原子力防災訓練の実施に関する事。</td></tr> <tr><td>8 通信連絡設備の整備に関する事。</td></tr> <tr><td>9 環境放射線モニタリング設備及び機器類の整備に関する事。</td></tr> <tr><td>10 緊急時医療設備等の整備に関する事。</td></tr> <tr><td>11 防護資機材の整備に関する事。</td></tr> <tr><td>12 防災対策資料の整備に関する事。</td></tr> <tr><td>13 事故状況等の把握及び通報連絡に関する事。</td></tr> <tr><td>14 緊急事態応急対策等拠点施設（以下「オフサイトセンター」という。）の管理・運営に関する事。</td></tr> <tr><td>15 石川県災害対策本部（以下「県本部」という。）及び石川県現地災害対策本部（以下「県現地本部」という。）の設置及び廃止に関する事。</td></tr> <tr><td>16 合同対策協議会等（現地事故対策連絡会議、原子力災害合同対策協議会及び現地事後対策連絡会議をいう。以下同じ。）への参加等に関する事。</td></tr> <tr><td>17 緊急時環境放射線モニタリングに関する事。</td></tr> <tr><td>18 住民等に対する広報及び指示伝達に関する事。</td></tr> <tr><td>19 住民等の退避、避難及び立入制限並びに飲食物の摂取制限等に関する事。</td></tr> <tr><td>20 緊急時医療措置に関する事。</td></tr> <tr><td>21 緊急輸送及び必需物資の調達に関する事。</td></tr> <tr><td>22 放射性物質に汚染された物質の除去及び除染に関する事。</td></tr> <tr><td>23 石川県原子力災害事後対策本部及び石川県原子力災害現地事後対策本部の設置及び廃止に関する事。</td></tr> <tr><td>24 各種制限措置の解除に関する事。</td></tr> <tr><td>25 住民等の健康に関する事。</td></tr> </tbody> </table>	処理すべき事務又は業務の大綱	1 県地域防災計画の作成に関する事。	2 志賀原子力発電所原子力事業者防災業務計画（以下「原子力事業者防災業務計画」という。）の協議に関する事。	3 原災法第31条の規定に基づく報告の徴収及び同法第32条第1項の規定に基づく立入検査の実施に関する事。	4 原災法に基づく原子力防災要員等の届出の受理等に関する事。	5 原子力防災に関する知識の普及及び啓発に関する事。	6 防災業務関係者に対する教育に関する事。	7 原子力防災訓練の実施に関する事。	8 通信連絡設備の整備に関する事。	9 環境放射線モニタリング設備及び機器類の整備に関する事。	10 緊急時医療設備等の整備に関する事。	11 防護資機材の整備に関する事。	12 防災対策資料の整備に関する事。	13 事故状況等の把握及び通報連絡に関する事。	14 緊急事態応急対策等拠点施設（以下「オフサイトセンター」という。）の管理・運営に関する事。	15 石川県災害対策本部（以下「県本部」という。）及び石川県現地災害対策本部（以下「県現地本部」という。）の設置及び廃止に関する事。	16 合同対策協議会等（現地事故対策連絡会議、原子力災害合同対策協議会及び現地事後対策連絡会議をいう。以下同じ。）への参加等に関する事。	17 緊急時環境放射線モニタリングに関する事。	18 住民等に対する広報及び指示伝達に関する事。	19 住民等の退避、避難及び立入制限並びに飲食物の摂取制限等に関する事。	20 緊急時医療措置に関する事。	21 緊急輸送及び必需物資の調達に関する事。	22 放射性物質に汚染された物質の除去及び除染に関する事。	23 石川県原子力災害事後対策本部及び石川県原子力災害現地事後対策本部の設置及び廃止に関する事。	24 各種制限措置の解除に関する事。	25 住民等の健康に関する事。	<p>第4節 防災関係機関等の処理すべき事務又は業務の大綱</p> <p>発電所に係る原子力防災に関して、県、関係市町及び防災関係機関等が処理すべき事務又は業務の大綱は、次とおりとする。</p> <p>1 石川県</p> <table border="1" data-bbox="1111 360 1995 1442"> <thead> <tr> <th>処理すべき事務又は業務の大綱</th> </tr> </thead> <tbody> <tr><td>1 県地域防災計画の作成に関する事。</td></tr> <tr><td>2 志賀原子力発電所原子力事業者防災業務計画（以下「原子力事業者防災業務計画」という。）の協議に関する事。</td></tr> <tr><td>3 原災法第31条の規定に基づく報告の徴収及び同法第32条第1項の規定に基づく立入検査の実施に関する事。</td></tr> <tr><td>4 原災法に基づく原子力防災要員等の届出の受理等に関する事。</td></tr> <tr><td>5 原子力防災に関する知識の普及及び啓発に関する事。</td></tr> <tr><td>6 防災業務関係者に対する教育に関する事。</td></tr> <tr><td>7 原子力防災訓練の実施に関する事。</td></tr> <tr><td>8 通信連絡設備の整備に関する事。</td></tr> <tr><td>9 環境放射線モニタリング設備及び機器類の整備に関する事。</td></tr> <tr><td>10 緊急時医療設備等の整備に関する事。</td></tr> <tr><td>11 防護資機材の整備に関する事。</td></tr> <tr><td>12 防災対策資料の整備に関する事。</td></tr> <tr><td>13 事故状況等の把握及び通報連絡に関する事。</td></tr> <tr><td>14 緊急事態応急対策拠点施設（以下「オフサイトセンター」という。）の管理・運営に関する事。</td></tr> <tr><td>15 石川県災害対策本部（以下「県本部」という。）及び石川県現地災害対策本部（以下「県現地本部」という。）の設置及び廃止に関する事。</td></tr> <tr><td>16 合同対策協議会等（現地事故対策連絡会議、原子力災害合同対策協議会及び現地事後対策連絡会議をいう。以下同じ。）への参加等に関する事。</td></tr> <tr><td>17 緊急時環境放射線モニタリングに関する事。</td></tr> <tr><td>18 住民等に対する広報及び指示伝達に関する事。</td></tr> <tr><td>19 住民等の退避、避難及び立入制限並びに飲食物の摂取制限等に関する事。</td></tr> <tr><td>20 緊急時医療措置に関する事。</td></tr> <tr><td>21 緊急輸送及び必需物資の調達に関する事。</td></tr> <tr><td>22 放射性物質に汚染された物質の除去及び除染に関する事。</td></tr> <tr><td>23 石川県原子力災害事後対策本部及び石川県原子力災害現地事後対策本部の設置及び廃止に関する事。</td></tr> <tr><td>24 各種制限措置の解除に関する事。</td></tr> <tr><td>25 住民等の健康に関する事。</td></tr> </tbody> </table>	処理すべき事務又は業務の大綱	1 県地域防災計画の作成に関する事。	2 志賀原子力発電所原子力事業者防災業務計画（以下「原子力事業者防災業務計画」という。）の協議に関する事。	3 原災法第31条の規定に基づく報告の徴収及び同法第32条第1項の規定に基づく立入検査の実施に関する事。	4 原災法に基づく原子力防災要員等の届出の受理等に関する事。	5 原子力防災に関する知識の普及及び啓発に関する事。	6 防災業務関係者に対する教育に関する事。	7 原子力防災訓練の実施に関する事。	8 通信連絡設備の整備に関する事。	9 環境放射線モニタリング設備及び機器類の整備に関する事。	10 緊急時医療設備等の整備に関する事。	11 防護資機材の整備に関する事。	12 防災対策資料の整備に関する事。	13 事故状況等の把握及び通報連絡に関する事。	14 緊急事態応急対策拠点施設（以下「オフサイトセンター」という。）の管理・運営に関する事。	15 石川県災害対策本部（以下「県本部」という。）及び石川県現地災害対策本部（以下「県現地本部」という。）の設置及び廃止に関する事。	16 合同対策協議会等（現地事故対策連絡会議、原子力災害合同対策協議会及び現地事後対策連絡会議をいう。以下同じ。）への参加等に関する事。	17 緊急時環境放射線モニタリングに関する事。	18 住民等に対する広報及び指示伝達に関する事。	19 住民等の退避、避難及び立入制限並びに飲食物の摂取制限等に関する事。	20 緊急時医療措置に関する事。	21 緊急輸送及び必需物資の調達に関する事。	22 放射性物質に汚染された物質の除去及び除染に関する事。	23 石川県原子力災害事後対策本部及び石川県原子力災害現地事後対策本部の設置及び廃止に関する事。	24 各種制限措置の解除に関する事。	25 住民等の健康に関する事。	
処理すべき事務又は業務の大綱																																																						
1 県地域防災計画の作成に関する事。																																																						
2 志賀原子力発電所原子力事業者防災業務計画（以下「原子力事業者防災業務計画」という。）の協議に関する事。																																																						
3 原災法第31条の規定に基づく報告の徴収及び同法第32条第1項の規定に基づく立入検査の実施に関する事。																																																						
4 原災法に基づく原子力防災要員等の届出の受理等に関する事。																																																						
5 原子力防災に関する知識の普及及び啓発に関する事。																																																						
6 防災業務関係者に対する教育に関する事。																																																						
7 原子力防災訓練の実施に関する事。																																																						
8 通信連絡設備の整備に関する事。																																																						
9 環境放射線モニタリング設備及び機器類の整備に関する事。																																																						
10 緊急時医療設備等の整備に関する事。																																																						
11 防護資機材の整備に関する事。																																																						
12 防災対策資料の整備に関する事。																																																						
13 事故状況等の把握及び通報連絡に関する事。																																																						
14 緊急事態応急対策等拠点施設（以下「オフサイトセンター」という。）の管理・運営に関する事。																																																						
15 石川県災害対策本部（以下「県本部」という。）及び石川県現地災害対策本部（以下「県現地本部」という。）の設置及び廃止に関する事。																																																						
16 合同対策協議会等（現地事故対策連絡会議、原子力災害合同対策協議会及び現地事後対策連絡会議をいう。以下同じ。）への参加等に関する事。																																																						
17 緊急時環境放射線モニタリングに関する事。																																																						
18 住民等に対する広報及び指示伝達に関する事。																																																						
19 住民等の退避、避難及び立入制限並びに飲食物の摂取制限等に関する事。																																																						
20 緊急時医療措置に関する事。																																																						
21 緊急輸送及び必需物資の調達に関する事。																																																						
22 放射性物質に汚染された物質の除去及び除染に関する事。																																																						
23 石川県原子力災害事後対策本部及び石川県原子力災害現地事後対策本部の設置及び廃止に関する事。																																																						
24 各種制限措置の解除に関する事。																																																						
25 住民等の健康に関する事。																																																						
処理すべき事務又は業務の大綱																																																						
1 県地域防災計画の作成に関する事。																																																						
2 志賀原子力発電所原子力事業者防災業務計画（以下「原子力事業者防災業務計画」という。）の協議に関する事。																																																						
3 原災法第31条の規定に基づく報告の徴収及び同法第32条第1項の規定に基づく立入検査の実施に関する事。																																																						
4 原災法に基づく原子力防災要員等の届出の受理等に関する事。																																																						
5 原子力防災に関する知識の普及及び啓発に関する事。																																																						
6 防災業務関係者に対する教育に関する事。																																																						
7 原子力防災訓練の実施に関する事。																																																						
8 通信連絡設備の整備に関する事。																																																						
9 環境放射線モニタリング設備及び機器類の整備に関する事。																																																						
10 緊急時医療設備等の整備に関する事。																																																						
11 防護資機材の整備に関する事。																																																						
12 防災対策資料の整備に関する事。																																																						
13 事故状況等の把握及び通報連絡に関する事。																																																						
14 緊急事態応急対策拠点施設（以下「オフサイトセンター」という。）の管理・運営に関する事。																																																						
15 石川県災害対策本部（以下「県本部」という。）及び石川県現地災害対策本部（以下「県現地本部」という。）の設置及び廃止に関する事。																																																						
16 合同対策協議会等（現地事故対策連絡会議、原子力災害合同対策協議会及び現地事後対策連絡会議をいう。以下同じ。）への参加等に関する事。																																																						
17 緊急時環境放射線モニタリングに関する事。																																																						
18 住民等に対する広報及び指示伝達に関する事。																																																						
19 住民等の退避、避難及び立入制限並びに飲食物の摂取制限等に関する事。																																																						
20 緊急時医療措置に関する事。																																																						
21 緊急輸送及び必需物資の調達に関する事。																																																						
22 放射性物質に汚染された物質の除去及び除染に関する事。																																																						
23 石川県原子力災害事後対策本部及び石川県原子力災害現地事後対策本部の設置及び廃止に関する事。																																																						
24 各種制限措置の解除に関する事。																																																						
25 住民等の健康に関する事。																																																						

修正案	現行	備考
<div data-bbox="147 213 1032 419"> <p style="text-align: center;">処理すべき事務又は業務の大綱</p> <p>26 損害賠償の請求等に必要な資料の作成に関する事 27 関係市町の原子力防災対策に対する指示、指導及び助言に関する事 28 富山県との連携に関する事。</p> </div> <p>2 石川県警察</p> <div data-bbox="147 507 1032 858"> <p style="text-align: center;">処理すべき事務又は業務の大綱</p> <p>1 災害警備計画の策定に関する事。 2 災害警備本部の設置及び廃止に関する事。 3 住民等に対する広報及び避難等の誘導に関する事。 4 立入禁止措置及び解除に関する事。 5 原災法第17条第9項に規定する緊急事態応急対策実施区域（以下「緊急事態応急対策実施区域」という。）及びその周辺地域の警備並びに交通規制に関する事。 6 事故状況の把握に関する事。</p> </div> <p>3 石川県教育委員会</p> <div data-bbox="147 946 1032 1121"> <p style="text-align: center;">処理すべき事務又は業務の大綱</p> <p>1 児童・生徒に対する放射線等に係る知識の普及に関する事。 2 児童・生徒に対する避難等に係る安全の確保に関する事。 3 避難等に係る県立学校施設の使用に関する事。</p> </div>	<div data-bbox="1113 213 1998 419"> <p style="text-align: center;">処理すべき事務又は業務の大綱</p> <p>26 損害賠償の請求等に必要な資料の作成に関する事。 27 関係市町の原子力防災対策に対する指示、指導及び助言に関する事。</p> </div> <p>2 石川県警察</p> <div data-bbox="1113 507 1998 858"> <p style="text-align: center;">処理すべき事務又は業務の大綱</p> <p>1 災害警備計画の策定に関する事。 2 災害警備本部の設置及び廃止に関する事。 3 住民等に対する広報及び避難等の誘導に関する事。 4 立入禁止措置及び解除に関する事。 5 原災法第17条第8項に規定する緊急事態応急対策実施区域（以下「緊急事態応急対策実施区域」という。）及びその周辺地域の警備並びに交通規制に関する事。 6 事故状況の把握に関する事。</p> </div> <p>3 石川県教育委員会</p> <div data-bbox="1113 946 1998 1121"> <p style="text-align: center;">処理すべき事務又は業務の大綱</p> <p>1 児童・生徒に対する放射線等に係る知識の普及に関する事。 2 児童・生徒に対する避難等に係る安全の確保に関する事。 3 避難等に係る県立学校施設の使用に関する事。</p> </div>	

修正案	現行	備考								
<p>4 原子力防災専門官</p> <table border="1" data-bbox="147 301 1032 652"> <tr> <td data-bbox="147 301 1032 360">処理すべき事務又は業務の大綱</td> </tr> <tr> <td data-bbox="147 360 1032 652"> <ol style="list-style-type: none"> 1 オフサイトセンター内の施設等の維持管理に関する事。 2 原子力事業者防災業務計画の作成及び修正に対する指導・助言に関する事。 3 原子力事業者が実施する原子力災害予防対策に対する指導・助言及び原子力災害の発生又は拡大の防止に必要な業務に関する事。 4 原災法に基づく立入検査の実施等に関する事。 5 特定事象発生時における状況把握のための情報収集に関する事。 6 特定事象発生時における県及び関係市町が行う応急措置に対する助言その他原子力災害の発生又は拡大防止に必要な業務に関する事。 </td> </tr> </table> <p>5 原子力保安検査官</p> <table border="1" data-bbox="147 740 1032 1003"> <tr> <td data-bbox="147 740 1032 799">処理すべき事務又は業務の大綱</td> </tr> <tr> <td data-bbox="147 799 1032 1003"> <ol style="list-style-type: none"> 1 発電所の運転状況、設備の保全状況等に関する事。 2 核原料物質、核燃料物質及び原子炉の規制に関する法律（昭和32年法律第166号）第37条第1項に規定する保安規定（以下「保安規定」という。）の遵守状況の把握等に関する事。 3 発電所の事故状況の把握のための情報収集に関する事。 </td> </tr> </table>	処理すべき事務又は業務の大綱	<ol style="list-style-type: none"> 1 オフサイトセンター内の施設等の維持管理に関する事。 2 原子力事業者防災業務計画の作成及び修正に対する指導・助言に関する事。 3 原子力事業者が実施する原子力災害予防対策に対する指導・助言及び原子力災害の発生又は拡大の防止に必要な業務に関する事。 4 原災法に基づく立入検査の実施等に関する事。 5 特定事象発生時における状況把握のための情報収集に関する事。 6 特定事象発生時における県及び関係市町が行う応急措置に対する助言その他原子力災害の発生又は拡大防止に必要な業務に関する事。 	処理すべき事務又は業務の大綱	<ol style="list-style-type: none"> 1 発電所の運転状況、設備の保全状況等に関する事。 2 核原料物質、核燃料物質及び原子炉の規制に関する法律（昭和32年法律第166号）第37条第1項に規定する保安規定（以下「保安規定」という。）の遵守状況の把握等に関する事。 3 発電所の事故状況の把握のための情報収集に関する事。 	<p>4 原子力防災専門官</p> <table border="1" data-bbox="1111 301 1995 652"> <tr> <td data-bbox="1111 301 1995 360">処理すべき事務又は業務の大綱</td> </tr> <tr> <td data-bbox="1111 360 1995 652"> <ol style="list-style-type: none"> 1 オフサイトセンター内の施設等の維持管理に関する事。 2 原子力事業者防災業務計画の作成及び修正に対する指導・助言に関する事。 3 原子力事業者が実施する原子力災害予防対策に対する指導・助言及び原子力災害の発生又は拡大の防止に必要な業務に関する事。 4 原災法に基づく立入検査の実施等に関する事。 5 特定事象発生時における状況把握のための情報収集に関する事。 6 特定事象発生時における県及び関係市町が行う応急措置に対する助言その他原子力災害の発生又は拡大防止に必要な業務に関する事。 </td> </tr> </table> <p>5 原子力保安検査官</p> <table border="1" data-bbox="1111 740 1995 1003"> <tr> <td data-bbox="1111 740 1995 799">処理すべき事務又は業務の大綱</td> </tr> <tr> <td data-bbox="1111 799 1995 1003"> <ol style="list-style-type: none"> 1 発電所の運転状況、設備の保全状況等に関する事。 2 核原料物質、核燃料物質及び原子炉の規制に関する法律（昭和32年法律第166号）第37条第1項に規定する保安規定（以下「保安規定」という。）の遵守状況の把握等に関する事。 3 発電所の事故状況の把握のための情報収集に関する事。 </td> </tr> </table>	処理すべき事務又は業務の大綱	<ol style="list-style-type: none"> 1 オフサイトセンター内の施設等の維持管理に関する事。 2 原子力事業者防災業務計画の作成及び修正に対する指導・助言に関する事。 3 原子力事業者が実施する原子力災害予防対策に対する指導・助言及び原子力災害の発生又は拡大の防止に必要な業務に関する事。 4 原災法に基づく立入検査の実施等に関する事。 5 特定事象発生時における状況把握のための情報収集に関する事。 6 特定事象発生時における県及び関係市町が行う応急措置に対する助言その他原子力災害の発生又は拡大防止に必要な業務に関する事。 	処理すべき事務又は業務の大綱	<ol style="list-style-type: none"> 1 発電所の運転状況、設備の保全状況等に関する事。 2 核原料物質、核燃料物質及び原子炉の規制に関する法律（昭和32年法律第166号）第37条第1項に規定する保安規定（以下「保安規定」という。）の遵守状況の把握等に関する事。 3 発電所の事故状況の把握のための情報収集に関する事。 	
処理すべき事務又は業務の大綱										
<ol style="list-style-type: none"> 1 オフサイトセンター内の施設等の維持管理に関する事。 2 原子力事業者防災業務計画の作成及び修正に対する指導・助言に関する事。 3 原子力事業者が実施する原子力災害予防対策に対する指導・助言及び原子力災害の発生又は拡大の防止に必要な業務に関する事。 4 原災法に基づく立入検査の実施等に関する事。 5 特定事象発生時における状況把握のための情報収集に関する事。 6 特定事象発生時における県及び関係市町が行う応急措置に対する助言その他原子力災害の発生又は拡大防止に必要な業務に関する事。 										
処理すべき事務又は業務の大綱										
<ol style="list-style-type: none"> 1 発電所の運転状況、設備の保全状況等に関する事。 2 核原料物質、核燃料物質及び原子炉の規制に関する法律（昭和32年法律第166号）第37条第1項に規定する保安規定（以下「保安規定」という。）の遵守状況の把握等に関する事。 3 発電所の事故状況の把握のための情報収集に関する事。 										
処理すべき事務又は業務の大綱										
<ol style="list-style-type: none"> 1 オフサイトセンター内の施設等の維持管理に関する事。 2 原子力事業者防災業務計画の作成及び修正に対する指導・助言に関する事。 3 原子力事業者が実施する原子力災害予防対策に対する指導・助言及び原子力災害の発生又は拡大の防止に必要な業務に関する事。 4 原災法に基づく立入検査の実施等に関する事。 5 特定事象発生時における状況把握のための情報収集に関する事。 6 特定事象発生時における県及び関係市町が行う応急措置に対する助言その他原子力災害の発生又は拡大防止に必要な業務に関する事。 										
処理すべき事務又は業務の大綱										
<ol style="list-style-type: none"> 1 発電所の運転状況、設備の保全状況等に関する事。 2 核原料物質、核燃料物質及び原子炉の規制に関する法律（昭和32年法律第166号）第37条第1項に規定する保安規定（以下「保安規定」という。）の遵守状況の把握等に関する事。 3 発電所の事故状況の把握のための情報収集に関する事。 										

修正案		現行		備考
6 関係市町		6 関係市町		
機 関 名	処 理 す べ き 事 務 又 は 業 務 の 大 綱	機 関 名	処 理 す べ き 事 務 又 は 業 務 の 大 綱	
志 賀 町 七 尾 市 輪 島 市 穴 水 町 中 能 登 町 羽 咋 市 宝 達 志 水 町 か ほ く 市	1 市町地域防災計画の作成に関する事 2 原子力事業者防災業務計画の協議等に関する事 3 原災法に基づく報告の徴収又は立入検査の実施等に関する事（志賀町のみ）。 4 原災法に基づく原子力防災要員等の届出の受理に関する事（志賀町のみ）。 5 原子力防災に関する知識の普及及び啓発に関する事。 6 防災業務関係者に対する教育に関する事。 7 原子力防災訓練の実施に関する事。 8 通信連絡設備の整備に関する事。 9 住民等に対する情報伝達設備の整備に関する事。 10 防護資機材の整備に関する事。 11 防災対策資料の整備に関する事。 12 事故状況等の把握及び通報連絡に関する事。 13 市町災害対策本部に関する事。 14 合同対策協議会等への参加等に関する事。 15 緊急時環境放射線モニタリングに対する協力に関する事。 16 住民等に対する広報及び指示伝達に関する事。 17 住民等の退避、避難及び立入制限並びに飲食物の摂取制限等に関する事。 18 緊急時医療措置に対する協力に関する事。 19 緊急輸送及び必需物資の調達に関する事。 20 放射性物質に汚染された物質の除去及び除染に関する事。 21 各種制限措置の解除に関する事。 22 住民等の健康に関する事。 23 損害賠償の請求等に必要な資料の作成に関する事。	志 賀 町 七 尾 市	1 市町地域防災計画の作成に関する事。 2 原子力事業者防災業務計画の協議等に関する事。 3 原災法に基づく報告の徴収又は立入検査の実施等に関する事（志賀町のみ）。 4 原災法に基づく原子力防災要員等の届出の受理に関する事（志賀町のみ）。 5 原子力防災に関する知識の普及及び啓発に関する事。 6 防災業務関係者に対する教育に関する事。 7 原子力防災訓練の実施に関する事。 8 通信連絡設備の整備に関する事。 9 住民等に対する情報伝達設備の整備に関する事。 10 防護資機材の整備に関する事。 11 防災対策資料の整備に関する事。 12 事故状況等の把握及び通報連絡に関する事。 13 市町災害対策本部に関する事。 14 合同対策協議会等への参加等に関する事。 15 緊急時環境放射線モニタリングに対する協力に関する事。 16 住民等に対する広報及び指示伝達に関する事。 17 住民等の退避、避難及び立入制限並びに飲食物の摂取制限等に関する事。 18 緊急時医療措置に対する協力に関する事。 19 緊急輸送及び必需物資の調達に関する事。 20 放射性物質に汚染された物質の除去及び除染に関する事。 21 各種制限措置の解除に関する事。 22 住民等の健康に関する事。 23 損害賠償の請求等に必要な資料の作成に関する事。	

修正案	現行	備考																												
<p>7 消防機関</p> <table border="1"> <thead> <tr> <th>機 関 名</th> <th>処 理 す べ き 事 務 又 は 業 務 の 大 綱</th> </tr> </thead> <tbody> <tr> <td>羽咋郡市広域圏 事務組合消防本部 七尾鹿島広域圏 事務組合消防本部 奥能登広域圏 事務組合消防本部 かほく市消防本部</td> <td> 1 消火、救助・救急に関する事 2 住民等に対する広報及び避難等の誘導に関する事 3 緊急時医療措置に対する協力に関する事 4 避難等の誘導に係る資料の整備に関する事 5 緊急事態応急対策実施区域の防火対策に関する事 </td> </tr> </tbody> </table>	機 関 名	処 理 す べ き 事 務 又 は 業 務 の 大 綱	羽咋郡市広域圏 事務組合消防本部 七尾鹿島広域圏 事務組合消防本部 奥能登広域圏 事務組合消防本部 かほく市消防本部	1 消火、救助・救急に関する事 2 住民等に対する広報及び避難等の誘導に関する事 3 緊急時医療措置に対する協力に関する事 4 避難等の誘導に係る資料の整備に関する事 5 緊急事態応急対策実施区域の防火対策に関する事	<p>7 消防機関</p> <table border="1"> <thead> <tr> <th>機 関 名</th> <th>処 理 す べ き 事 務 又 は 業 務 の 大 綱</th> </tr> </thead> <tbody> <tr> <td>羽咋郡市広域圏 事務組合消防本部 七尾鹿島広域圏 事務組合消防本部</td> <td> 1 消火、救助・救急に関する事 2 住民等に対する広報及び避難等の誘導に関する事 3 緊急時医療措置に対する協力に関する事 4 避難等の誘導に係る資料の整備に関する事 5 緊急事態応急対策実施区域の防火対策に関する事 </td> </tr> </tbody> </table>	機 関 名	処 理 す べ き 事 務 又 は 業 務 の 大 綱	羽咋郡市広域圏 事務組合消防本部 七尾鹿島広域圏 事務組合消防本部	1 消火、救助・救急に関する事 2 住民等に対する広報及び避難等の誘導に関する事 3 緊急時医療措置に対する協力に関する事 4 避難等の誘導に係る資料の整備に関する事 5 緊急事態応急対策実施区域の防火対策に関する事																					
機 関 名	処 理 す べ き 事 務 又 は 業 務 の 大 綱																													
羽咋郡市広域圏 事務組合消防本部 七尾鹿島広域圏 事務組合消防本部 奥能登広域圏 事務組合消防本部 かほく市消防本部	1 消火、救助・救急に関する事 2 住民等に対する広報及び避難等の誘導に関する事 3 緊急時医療措置に対する協力に関する事 4 避難等の誘導に係る資料の整備に関する事 5 緊急事態応急対策実施区域の防火対策に関する事																													
機 関 名	処 理 す べ き 事 務 又 は 業 務 の 大 綱																													
羽咋郡市広域圏 事務組合消防本部 七尾鹿島広域圏 事務組合消防本部	1 消火、救助・救急に関する事 2 住民等に対する広報及び避難等の誘導に関する事 3 緊急時医療措置に対する協力に関する事 4 避難等の誘導に係る資料の整備に関する事 5 緊急事態応急対策実施区域の防火対策に関する事																													
<p>8 指定地方行政機関</p> <table border="1"> <thead> <tr> <th>機 関 名</th> <th>処 理 す べ き 事 務 又 は 業 務 の 大 綱</th> </tr> </thead> <tbody> <tr> <td>中部管区警察局</td> <td> 1 管区内各県警察との指導、調整に関する事 2 他管区警察局との連携に関する事 3 関係機関との協力に関する事 4 情報の収集及び連絡に関する事 5 警察通信の確保及び統制に関する事 </td> </tr> <tr> <td>北陸財務局</td> <td> 1 地方公共団体に対する災害融資に関する事 2 金融機関に対する緊急措置等の指示に関する事 </td> </tr> <tr> <td>東海北陸厚生局</td> <td>緊急時医療措置の連絡調整に関する事。</td> </tr> <tr> <td>北陸農政局</td> <td> 1 農産物、家畜等の汚染対策及び除染措置の指導に関する事 2 主要食糧等の需給対策に関する事 3 主要食糧の緊急引渡措置に関する事 </td> </tr> <tr> <td>近畿中国森林管理局</td> <td>林野及び林産物の汚染対策の指導に関する事。</td> </tr> <tr> <td>中部経済産業局 (削除)</td> <td>原子力災害時における防災関係物資の確保に係る情報収集及び関係機関との連絡調整に関する事。</td> </tr> </tbody> </table>	機 関 名	処 理 す べ き 事 務 又 は 業 務 の 大 綱	中部管区警察局	1 管区内各県警察との指導、調整に関する事 2 他管区警察局との連携に関する事 3 関係機関との協力に関する事 4 情報の収集及び連絡に関する事 5 警察通信の確保及び統制に関する事	北陸財務局	1 地方公共団体に対する災害融資に関する事 2 金融機関に対する緊急措置等の指示に関する事	東海北陸厚生局	緊急時医療措置の連絡調整に関する事。	北陸農政局	1 農産物、家畜等の汚染対策及び除染措置の指導に関する事 2 主要食糧等の需給対策に関する事 3 主要食糧の緊急引渡措置に関する事	近畿中国森林管理局	林野及び林産物の汚染対策の指導に関する事。	中部経済産業局 (削除)	原子力災害時における防災関係物資の確保に係る情報収集及び関係機関との連絡調整に関する事。	<p>8 指定地方行政機関</p> <table border="1"> <thead> <tr> <th>機 関 名</th> <th>処 理 す べ き 事 務 又 は 業 務 の 大 綱</th> </tr> </thead> <tbody> <tr> <td>中部管区警察局</td> <td> 1 管区内各県警察との指導、調整に関する事 2 他管区警察局との連携に関する事 3 関係機関との協力に関する事 4 情報の収集及び連絡に関する事 5 警察通信の確保及び統制に関する事 </td> </tr> <tr> <td>北陸財務局</td> <td> 1 地方公共団体に対する災害融資に関する事 2 金融機関に対する緊急措置等の指示に関する事 </td> </tr> <tr> <td>東海北陸厚生局</td> <td>緊急時医療措置の連絡調整に関する事。</td> </tr> <tr> <td>北陸農政局</td> <td> 1 農産物、家畜等の汚染対策及び除染措置の指導に関する事 2 主要食糧等の需給対策に関する事 3 主要食糧の緊急引渡措置に関する事 </td> </tr> <tr> <td>近畿中国森林管理局</td> <td>林野及び林産物の汚染対策の指導に関する事。</td> </tr> <tr> <td>中部経済産業局 中部近畿産業保安監督部</td> <td> 1 発電所の安全確保に係る指導監督に関する事 2 原子力災害時における防災関係物資の確保に関する事 </td> </tr> </tbody> </table>	機 関 名	処 理 す べ き 事 務 又 は 業 務 の 大 綱	中部管区警察局	1 管区内各県警察との指導、調整に関する事 2 他管区警察局との連携に関する事 3 関係機関との協力に関する事 4 情報の収集及び連絡に関する事 5 警察通信の確保及び統制に関する事	北陸財務局	1 地方公共団体に対する災害融資に関する事 2 金融機関に対する緊急措置等の指示に関する事	東海北陸厚生局	緊急時医療措置の連絡調整に関する事。	北陸農政局	1 農産物、家畜等の汚染対策及び除染措置の指導に関する事 2 主要食糧等の需給対策に関する事 3 主要食糧の緊急引渡措置に関する事	近畿中国森林管理局	林野及び林産物の汚染対策の指導に関する事。	中部経済産業局 中部近畿産業保安監督部	1 発電所の安全確保に係る指導監督に関する事 2 原子力災害時における防災関係物資の確保に関する事	
機 関 名	処 理 す べ き 事 務 又 は 業 務 の 大 綱																													
中部管区警察局	1 管区内各県警察との指導、調整に関する事 2 他管区警察局との連携に関する事 3 関係機関との協力に関する事 4 情報の収集及び連絡に関する事 5 警察通信の確保及び統制に関する事																													
北陸財務局	1 地方公共団体に対する災害融資に関する事 2 金融機関に対する緊急措置等の指示に関する事																													
東海北陸厚生局	緊急時医療措置の連絡調整に関する事。																													
北陸農政局	1 農産物、家畜等の汚染対策及び除染措置の指導に関する事 2 主要食糧等の需給対策に関する事 3 主要食糧の緊急引渡措置に関する事																													
近畿中国森林管理局	林野及び林産物の汚染対策の指導に関する事。																													
中部経済産業局 (削除)	原子力災害時における防災関係物資の確保に係る情報収集及び関係機関との連絡調整に関する事。																													
機 関 名	処 理 す べ き 事 務 又 は 業 務 の 大 綱																													
中部管区警察局	1 管区内各県警察との指導、調整に関する事 2 他管区警察局との連携に関する事 3 関係機関との協力に関する事 4 情報の収集及び連絡に関する事 5 警察通信の確保及び統制に関する事																													
北陸財務局	1 地方公共団体に対する災害融資に関する事 2 金融機関に対する緊急措置等の指示に関する事																													
東海北陸厚生局	緊急時医療措置の連絡調整に関する事。																													
北陸農政局	1 農産物、家畜等の汚染対策及び除染措置の指導に関する事 2 主要食糧等の需給対策に関する事 3 主要食糧の緊急引渡措置に関する事																													
近畿中国森林管理局	林野及び林産物の汚染対策の指導に関する事。																													
中部経済産業局 中部近畿産業保安監督部	1 発電所の安全確保に係る指導監督に関する事 2 原子力災害時における防災関係物資の確保に関する事																													

修正案		現行		備考
機関名	処理すべき事務又は業務の大綱	機関名	処理すべき事務又は業務の大綱	
北陸信越運輸局 (石川運輸支局)	1 輸送確保のための連絡調整に関すること。 2 運送事業者の安全輸送確保等に係る指導に関すること。	北陸信越運輸局 (石川運輸支局)	1 輸送確保のための連絡調整に関すること。 2 運送事業者の安全輸送確保等に係る指導に関すること。	
大阪航空局 (小松空港事務所)	1 発電所上空の飛行制限に関すること。 2 人員、応急物資等の空輸の利便確保に関すること。	大阪航空局 (小松空港事務所)	1 発電所上空の飛行制限に関すること。 2 人員、応急物資等の空輸の利便確保に関すること。	
東京管区气象台 (金沢地方气象台)	気象状況の把握及び通報連絡に関すること。	東京管区气象台 (金沢地方气象台)	気象状況の把握及び通報連絡に関すること。	
第九管区海上保安本部 (金沢海上保安部)	1 船舶に対する緊急通報及び避難、立入制限等の各種制限措置に関すること。 2 海上における救助・救急活動及び依頼等に基づく活動の支援に関すること。 3 海上の緊急事態応急対策実施区域及びその周辺における治安の確保に関すること。 4 海上における緊急時環境放射線モニタリングの支援に関すること。	第九管区海上保安本部 (金沢海上保安部)	1 船舶に対する緊急通報及び避難、立入制限等の各種制限措置に関すること。 2 海上における救助・救急活動及び依頼等に基づく活動の支援に関すること。 3 海上の緊急事態応急対策実施区域及びその周辺における治安の確保に関すること。 4 海上における緊急時環境放射線モニタリングの支援に関すること。	
北陸総合通信局	災害時における非常通信の確保に関すること。	北陸総合通信局	災害時における非常通信の確保に関すること。	
石川労働局	1 労働者の被ばく管理の監督指導に関すること。 2 労働災害調査及び労働者の労働災害補償に関すること。	石川労働局	1 労働者の被ばく管理の監督指導に関すること。 2 労働災害調査及び労働者の労働災害補償に関すること。	
北陸地方整備局 (金沢河川国道事務所)	一般国道の国土交通大臣管理区間の通行確保に関すること。	北陸地方整備局 (金沢河川国道事務所)	一般国道の国土交通大臣管理区間の通行確保に関すること。	

修正案		現行		備考
9 自衛隊		9 自衛隊		
機 関 名	処 理 す べ き 事 務 又 は 業 務 の 大 綱	機 関 名	処 理 す べ き 事 務 又 は 業 務 の 大 綱	
陸上自衛隊 中部方面総監部 (第14普通科連隊)	1 災害応急救援活動に関する事 2 緊急時環境放射線モニタリングの支援に関する 3 人員、物資等の陸上輸送支援に関する事 4 その他災害応急対策の支援に関する事	陸上自衛隊 中部方面総監部 (第14普通科連隊)	1 災害応急救援活動に関する事 2 緊急時環境放射線モニタリングの支援に関する 3 人員、物資等の陸上輸送支援に関する事 4 その他災害応急対策の支援に関する事	
海上自衛隊 舞鶴地方総監部	1 災害応急救援活動に関する事 2 緊急時環境放射線モニタリングの支援に関する 3 人員、物資等の海上輸送支援に関する事 4 その他災害応急対策の支援に関する事	海上自衛隊 舞鶴地方総監部	1 災害応急救援活動に関する事 2 緊急時環境放射線モニタリングの支援に関する 3 人員、物資等の海上輸送支援に関する事 4 その他災害応急対策の支援に関する事	
航空自衛隊 航空総隊司令部 (第6航空団) (小松救難隊)	1 災害応急救援活動に関する事 2 緊急時環境放射線モニタリングの支援に関する 3 人員、物資等の航空輸送支援に関する事 4 その他災害応急対策の支援に関する事	航空自衛隊 航空総隊司令部 (第6航空団) (小松救難隊)	1 災害応急救援活動に関する事 2 緊急時環境放射線モニタリングの支援に関する 3 人員、物資等の航空輸送支援に関する事 4 その他災害応急対策の支援に関する事	
10 指定公共機関		10 指定公共機関		
機 関 名	処 理 す べ き 事 務 又 は 業 務 の 大 綱	機 関 名	処 理 す べ き 事 務 又 は 業 務 の 大 綱	
日本郵政株式会社 北陸支社	1 災害時における郵便業務の確保に関する事 2 災害時における郵便業務に係る災害特別事務取 扱い及び援護対策。	郵政事業株式会社 北陸支社	1 災害時における郵便業務の確保に関する事 2 災害時における郵便業務に係る災害特別事務取 扱い及び援護対策。	
西日本旅客鉄道株式会社 金沢支社	緊急輸送に対する協力に関する事。	西日本旅客鉄道株式会社 金沢支社	緊急輸送に対する協力に関する事。	
日本貨物鉄道株式会社 金沢支店	救援物資の輸送に対する協力に関する事。	日本貨物鉄道株式会社 金沢支店	救援物資の輸送に対する協力に関する事。	
西日本電信電話株式会社 金沢支店	通信の確保に関する事。	西日本電信電話株式会社 金沢支店	通信の確保に関する事。	

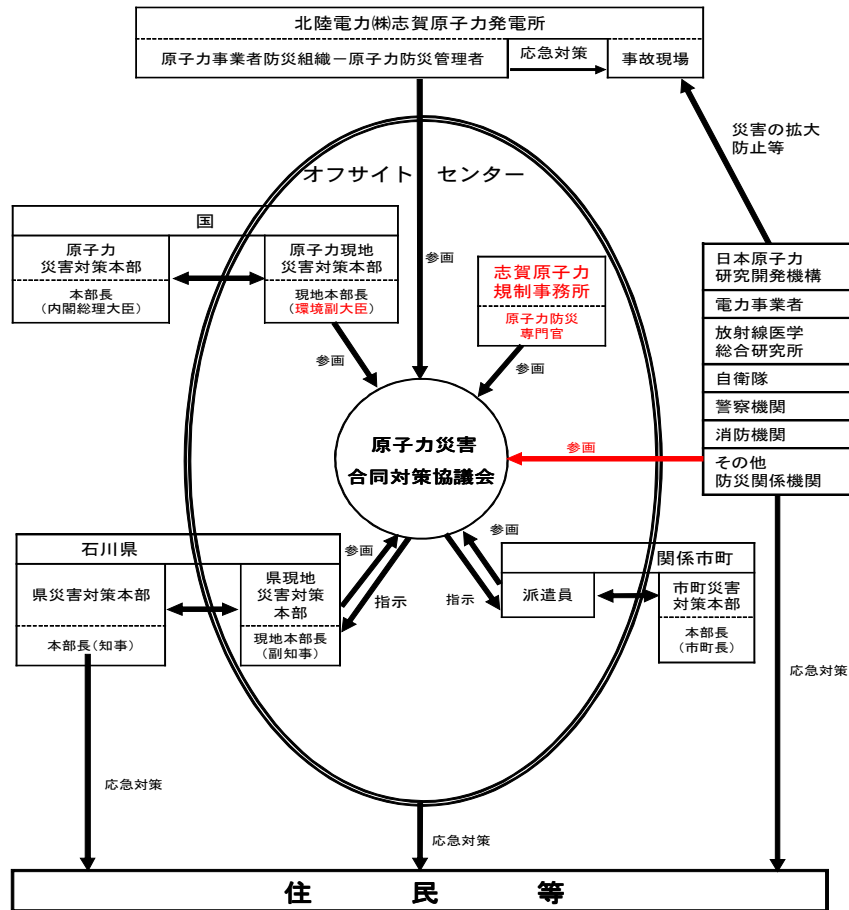
修正案		現行		備考																									
<table border="1"> <thead> <tr> <th>機関名</th> <th>処理すべき事務又は業務の大綱</th> </tr> </thead> <tbody> <tr> <td>エヌ・ティ・ティコミュニケーションズ株式会社 北陸営業支店</td> <td rowspan="2">通信の確保に関すること。</td> </tr> <tr> <td>株式会社エヌ・ティ・ティ・コム北陸</td> </tr> <tr> <td>日本赤十字社 石川県支部</td> <td>1 医療救護に関すること。 2 義援金品の募集及び配分に関すること。</td> </tr> <tr> <td>日本放送協会 金沢放送局</td> <td>1 原子力防災に係る知識の普及に関すること。 2 災害情報、各種指示等の伝達に関すること。</td> </tr> </tbody> </table>	機関名	処理すべき事務又は業務の大綱	エヌ・ティ・ティコミュニケーションズ株式会社 北陸営業支店	通信の確保に関すること。	株式会社エヌ・ティ・ティ・コム北陸	日本赤十字社 石川県支部	1 医療救護に関すること。 2 義援金品の募集及び配分に関すること。	日本放送協会 金沢放送局	1 原子力防災に係る知識の普及に関すること。 2 災害情報、各種指示等の伝達に関すること。		<table border="1"> <thead> <tr> <th>機関名</th> <th>処理すべき事務又は業務の大綱</th> </tr> </thead> <tbody> <tr> <td>エヌ・ティ・ティコミュニケーションズ株式会社 北陸営業支店</td> <td rowspan="2">通信の確保に関すること。</td> </tr> <tr> <td>株式会社エヌ・ティ・ティ・コム北陸</td> </tr> <tr> <td>日本赤十字社 石川県支部</td> <td>1 医療救護に関すること。 2 義援金品の募集及び配分に関すること。</td> </tr> <tr> <td>日本放送協会 金沢放送局</td> <td>1 原子力防災に係る知識の普及に関すること。 2 災害情報、各種指示等の伝達に関すること。</td> </tr> </tbody> </table>	機関名	処理すべき事務又は業務の大綱	エヌ・ティ・ティコミュニケーションズ株式会社 北陸営業支店	通信の確保に関すること。	株式会社エヌ・ティ・ティ・コム北陸	日本赤十字社 石川県支部	1 医療救護に関すること。 2 義援金品の募集及び配分に関すること。	日本放送協会 金沢放送局	1 原子力防災に係る知識の普及に関すること。 2 災害情報、各種指示等の伝達に関すること。									
機関名	処理すべき事務又は業務の大綱																												
エヌ・ティ・ティコミュニケーションズ株式会社 北陸営業支店	通信の確保に関すること。																												
株式会社エヌ・ティ・ティ・コム北陸																													
日本赤十字社 石川県支部	1 医療救護に関すること。 2 義援金品の募集及び配分に関すること。																												
日本放送協会 金沢放送局	1 原子力防災に係る知識の普及に関すること。 2 災害情報、各種指示等の伝達に関すること。																												
機関名	処理すべき事務又は業務の大綱																												
エヌ・ティ・ティコミュニケーションズ株式会社 北陸営業支店	通信の確保に関すること。																												
株式会社エヌ・ティ・ティ・コム北陸																													
日本赤十字社 石川県支部	1 医療救護に関すること。 2 義援金品の募集及び配分に関すること。																												
日本放送協会 金沢放送局	1 原子力防災に係る知識の普及に関すること。 2 災害情報、各種指示等の伝達に関すること。																												
11 指定地方公共機関		11 指定地方公共機関																											
<table border="1"> <thead> <tr> <th>機関名</th> <th>処理すべき事務又は業務の大綱</th> </tr> </thead> <tbody> <tr> <td>北陸放送株式会社</td> <td rowspan="5">1 原子力防災に係る知識の普及に関すること。 2 災害情報、各種指示等の伝達に関すること。</td> </tr> <tr> <td>石川テレビ放送株式会社</td> </tr> <tr> <td>株式会社テレビ金沢</td> </tr> <tr> <td>北陸朝日放送株式会社</td> </tr> <tr> <td>株式会社エフエム石川</td> </tr> <tr> <td>北陸鉄道株式会社</td> <td rowspan="2">緊急輸送に対する協力に関すること。</td> </tr> <tr> <td>のと鉄道株式会社</td> </tr> <tr> <td>(社)石川県医師会</td> <td>医療救護に関すること。</td> </tr> </tbody> </table>	機関名	処理すべき事務又は業務の大綱	北陸放送株式会社	1 原子力防災に係る知識の普及に関すること。 2 災害情報、各種指示等の伝達に関すること。	石川テレビ放送株式会社	株式会社テレビ金沢	北陸朝日放送株式会社	株式会社エフエム石川	北陸鉄道株式会社	緊急輸送に対する協力に関すること。	のと鉄道株式会社	(社)石川県医師会	医療救護に関すること。		<table border="1"> <thead> <tr> <th>機関名</th> <th>処理すべき事務又は業務の大綱</th> </tr> </thead> <tbody> <tr> <td>北陸放送株式会社</td> <td rowspan="5">1 原子力防災に係る知識の普及に関すること。 2 災害情報、各種指示等の伝達に関すること。</td> </tr> <tr> <td>石川テレビ放送株式会社</td> </tr> <tr> <td>株式会社テレビ金沢</td> </tr> <tr> <td>北陸朝日放送株式会社</td> </tr> <tr> <td>株式会社エフエム石川</td> </tr> <tr> <td>北陸鉄道株式会社</td> <td rowspan="2">緊急輸送に対する協力に関すること。</td> </tr> <tr> <td>のと鉄道株式会社</td> </tr> <tr> <td>(社)石川県医師会</td> <td>医療救護に関すること。</td> </tr> </tbody> </table>	機関名	処理すべき事務又は業務の大綱	北陸放送株式会社	1 原子力防災に係る知識の普及に関すること。 2 災害情報、各種指示等の伝達に関すること。	石川テレビ放送株式会社	株式会社テレビ金沢	北陸朝日放送株式会社	株式会社エフエム石川	北陸鉄道株式会社	緊急輸送に対する協力に関すること。	のと鉄道株式会社	(社)石川県医師会	医療救護に関すること。	
機関名	処理すべき事務又は業務の大綱																												
北陸放送株式会社	1 原子力防災に係る知識の普及に関すること。 2 災害情報、各種指示等の伝達に関すること。																												
石川テレビ放送株式会社																													
株式会社テレビ金沢																													
北陸朝日放送株式会社																													
株式会社エフエム石川																													
北陸鉄道株式会社	緊急輸送に対する協力に関すること。																												
のと鉄道株式会社																													
(社)石川県医師会	医療救護に関すること。																												
機関名	処理すべき事務又は業務の大綱																												
北陸放送株式会社	1 原子力防災に係る知識の普及に関すること。 2 災害情報、各種指示等の伝達に関すること。																												
石川テレビ放送株式会社																													
株式会社テレビ金沢																													
北陸朝日放送株式会社																													
株式会社エフエム石川																													
北陸鉄道株式会社	緊急輸送に対する協力に関すること。																												
のと鉄道株式会社																													
(社)石川県医師会	医療救護に関すること。																												

修正案			現行			備考
12 公共的団体等			12 公共的団体等			
機 関 名		処理すべき事務又は業務の大綱	機 関 名		処理すべき事務又は業務の大綱	
公共的団体	農業協同組合、漁業協同組合、森林組合、関係医療機関等	県、関係市町及び防災関係機関が実施する防災対策活動に対する協力に関すること。	公共的団体	農業協同組合、漁業協同組合、森林組合、関係医療機関等	県、関係市町及び防災関係機関が実施する防災対策活動に対する協力に関すること。	
防災上重要な施設の管理者	避難所等の施設		防災上重要な施設の管理者	退避所、避難所等の施設		
13 原子力事業者			13 原子力事業者			
機 関 名	処理すべき事務又は業務の大綱		機 関 名	処理すべき事務又は業務の大綱		
北陸電力株式会社	<ol style="list-style-type: none"> 1 保安規定の制定に関すること。 2 原子力事業者防災業務計画の作成、修正に関すること。 3 原子力防災組織の設置に関すること。 4 原子力防災管理者等の選任又は解任に関すること。 5 原災法に基づく原子力防災要員等の届出に関すること。 6 発電所の防災体制の整備に関すること。 7 関係市町の住民等への放射線防護等に関する知識の普及・啓発に関すること。 8 発電所の災害予防に関すること。 9 非常用通信機器及び通信連絡体制の整備に関すること。 10 放射線測定設備（以下「敷地境界モニタリングポスト」という。）及び計測器等の整備に関すること。 11 敷地境界モニタリングポストにより測定した放射線量の記録及び公表に関すること。 12 放射線障害防護用器具及びその他資機材の整備に関すること。 13 従業員等に対する防災に係る教育訓練等に関すること。 14 原子力防災対策資料の整備に関すること。 15 特定事象発生の通報等に関すること。 		北陸電力株式会社	<ol style="list-style-type: none"> 1 保安規定の制定に関すること。 2 原子力事業者防災業務計画の作成、修正に関すること。 3 原子力防災組織の設置に関すること。 4 原子力防災管理者等の選任又は解任に関すること。 5 原災法に基づく原子力防災要員等の届出に関すること。 6 発電所の防災体制の整備に関すること。 7 関係市町の住民等への放射線防護等に関する知識の普及・啓発に関すること。 8 発電所の災害予防に関すること。 9 非常用通信機器及び通信連絡体制の整備に関すること。 10 放射線測定設備（以下「敷地境界モニタリングポスト」という。）及び計測器等の整備に関すること。 11 敷地境界モニタリングポストにより測定した放射線量の記録及び公表に関すること。 12 放射線障害防護用器具及びその他資機材の整備に関すること。 13 従業員等に対する防災に係る教育訓練等に関すること。 14 原子力防災対策資料の整備に関すること。 15 特定事象発生の通報等に関すること。 		

修正案		現行		備考
機関名	処理すべき事務又は業務の大綱	機関名	処理すべき事務又は業務の大綱	
北陸電力株式会社	16 発電所の施設内の応急対策に関すること。 17 災害状況等の把握及び防災関係機関に対する情報の提供に関すること。 18 緊急時環境放射線モニタリングの実施に関すること。 19 合同対策協議会等への参加等に関すること。 20 県、関係市町及び防災関係機関等が実施する防災対策に対する協力及び連携に関すること。 21 汚染の除去等に関すること。 22 災害復旧に関すること。 23 損害賠償の請求等への対応に関すること。	北陸電力株式会社	16 発電所の施設内の応急対策に関すること。 17 災害状況等の把握及び防災関係機関に対する情報の提供に関すること。 18 緊急時環境放射線モニタリングの実施に関すること。 19 合同対策協議会等への参加等に関すること。 20 県、関係市町及び防災関係機関等が実施する防災対策に対する協力及び連携に関すること。 21 汚染の除去等に関すること。 22 災害復旧に関すること。 23 損害賠償の請求等への対応に関すること。	

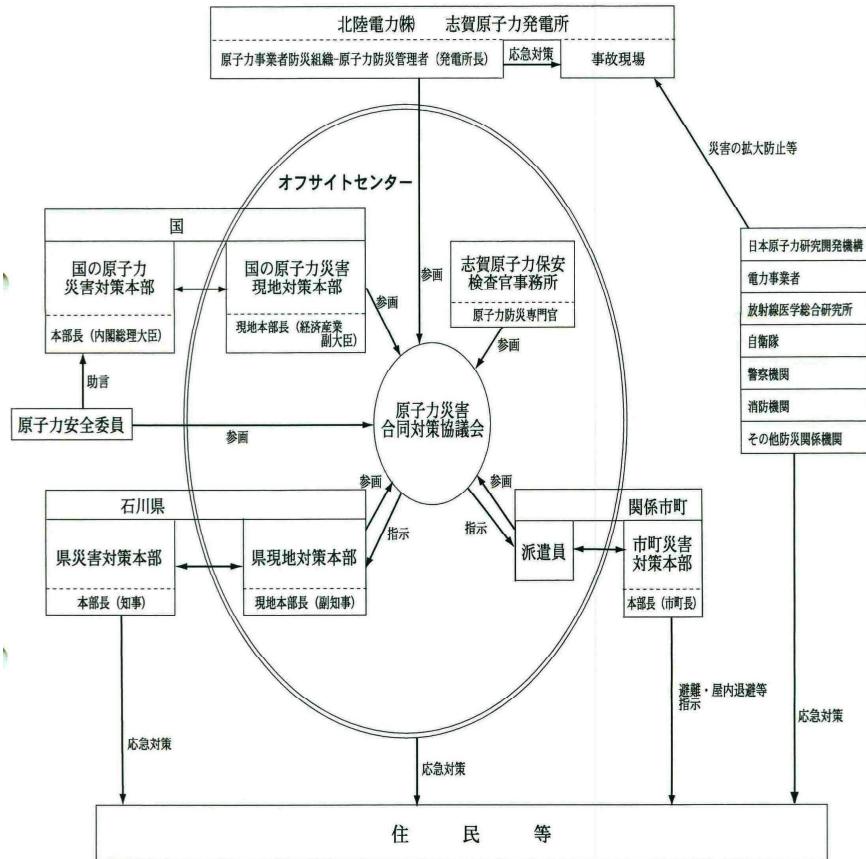
修正案

第5節 広域的な活動体制
 原子力災害時における広域的活動体制は、次のとおりとする。



現行

第5節 広域的な活動体制
 原子力災害時における広域的活動体制は、次のとおりとする。



備考

修正案	現行	備考
<p>第2章 原子力災害予防計画</p> <div style="border: 1px solid black; padding: 2px; margin: 5px 0;">原子力規制委員会、危機管理監室、関係市町、北陸電力</div> <p>第1節 発電所における予防措置等の責務等</p> <p>1 発電所における安全確保 北陸電力株式会社（以下「北陸電力」という。）は、次の協定を遵守し、発電所の運転に際しては、安全管理に最大限の努力を払い、大量の放射性物質等の放出により住民等に影が及ぶことのないよう安全を確保する。</p> <p>志賀原子力発電所周辺の安全確保及び環境保全に関する協定書 （昭和63年12月1日締結）北陸電力：県、志賀町</p> <p>2 発電所の保安管理 （1）北陸電力は、保安規定を定め、それを遵守しなければならない。 （2）原子力保安検査官は、発電所の運転状況、設備の保全状況、保安規定の遵守状況等において、巡視、検査等を行い、発電所の安全性の確保に努めることとされている。 （3）原子力防災専門官は、原子力事業者防災業務計画の作成及び北陸電力が実施する原子災害予防対策について、指導及び助言を行うこととされている。</p> <p>3 発電所における防災体制の確立 北陸電力は、原災法第7条第1項の規定により発電所における原子力災害予防対策、緊事態応急対策及び原子力災害事後対策その他の原子力災害の発生及び拡大を防止し、並びに原子力災害の復旧を図るために必要な業務に関し、原子力事業者防災業務計画を作成し、毎年当該防災業務計画に検討を加え、必要があると認めるときは、これを修正し、原子力防災体制の整備に万全を期す。</p> <p>4 原子力事業者防災業務計画の協議 （1）北陸電力は、原子力事業者防災業務計画を作成し、又は修正しようとするときは、あらかじめ原災法第7条第2項の規定により知事及び志賀町長に原子力事業者防災業務計画案を提出して協議を行う。なお、作成又は修正にあたっては、原子力防災専門官の指導及び助言を得ることとしている。 （2）知事及び志賀町長は、県地域防災計画又は志賀町地域防災計画との整合性を保つ観点ら、協議を行う。また、知事は速やかに志賀町以外の関係市町長に原子力事業者防災業務計画の案の写を送付して、意見を聴き、必要に応じて北陸電力との協議に反映させる。</p>	<p>第2章 原子力災害予防計画、</p> <div style="border: 1px solid black; padding: 2px; margin: 5px 0;">原子力安全・保安院、危機管理監室、健康福祉部、関係市町、北陸電力</div> <p>第1節 発電所における予防措置等の責務等</p> <p>1 発電所における安全確保 北陸電力株式会社（以下「北陸電力」という。）は、次の協定を遵守し、発電所の運転に際しては、安全管理に最大限の努力を払い、大量の放射性物質等の放出により住民等に影が及ぶことのないよう安全を確保する。</p> <p>志賀原子力発電所周辺の安全確保及び環境保全に関する協定書 （昭和63年12月1日締結）北陸電力：県、志賀町</p> <p>2 発電所の保安管理 （1）北陸電力は、保安規定を定め、それを遵守しなければならない。 （2）原子力保安検査官は、発電所の運転状況、設備の保全状況、保安規定の遵守状況等において、巡視、検査等を行い、発電所の安全性の確保に努めることとされている。 （3）原子力防災専門官は、原子力事業者防災業務計画の作成及び北陸電力が実施する原子災害予防対策について、指導及び助言を行うこととされている。</p> <p>3 発電所における防災体制の確立 北陸電力は、原災法第7条第1項の規定により発電所における原子力災害予防対策、緊事態応急対策及び原子力災害事後対策その他の原子力災害の発生及び拡大を防止し、並びに原子力災害の復旧を図るために必要な業務に関し、原子力事業者防災業務計画を作成し、毎年当該防災業務計画に検討を加え、必要があると認めるときは、これを修正し、原子力防災体制の整備に万全を期す。</p> <p>4 原子力事業者防災業務計画の協議 （1）北陸電力は、原子力事業者防災業務計画を作成し、又は修正しようとするときは、あらかじめ原災法第7条第2項の規定により知事及び志賀町長に原子力事業者防災業務計画案を提出して協議を行う。 なお、作成又は修正にあたっては、原子力防災専門官の指導及び助言を得ることとしている。 （2）知事及び志賀町長は、県地域防災計画又は志賀町地域防災計画との整合性を保つ観点ら、協議を行う。また、知事は速やかに七尾市長に原子力事業者防災業務計画の案の写を送付して、意見を聴き、必要に応じて北陸電力との協議に反映させる。</p>	

修正案	現行	備考
<p>(3) 北陸電力は、原子力事業者防災業務計画を作成し、又は修正したときは、速やかに<u>原子力規制委員会</u>に届け出るとともに、その要旨を公表する。</p> <p>5 原災法に基づく発電所の原子力防災要員の設置又は変更等の届出 北陸電力は、原災法に基づき知事をはじめ<u>原子力規制委員会</u>及び志賀町長に次の事項を届け出なければならない。 なお、知事は、北陸電力から届出があった場合は、<u>志賀町以外の関係市町長</u>に当該届出に係る書類の写しを速やかに送付する。</p> <p>(1) 原子力防災要員の現況（原災法第8条第4項） (2) 原子力防災管理者又は副原子力防災管理者の選任若しくは解任（原災法第9条第5項） (3) 敷地境界モニタリングポストの現況（原災法第11条第3項） (4) 原子力防災資機材の現況（原災法第11条第3項）</p> <p>6 北陸電力に対する報告の徴収及び立入検査 知事及び志賀町長は、必要に応じ、北陸電力に対して原災法第31条の規定に基づく報告の徴収及び同法第32条第1項の規定に基づく発電所への立入検査を実施することにより、北陸電力が行う原子力災害の予防（再発防止を含む。）のための措置が適切に行われているかどうかについて確認する。 なお、立入検査は、少なくとも年1回、実施する。</p> <p>第2節 原子力防災体制等の整備</p> <div style="border: 1px solid black; padding: 2px; width: fit-content; margin: 5px auto;">国、危機管理監室、健康福祉部、関係各部局、関係市町、防災関係機関</div> <p>1 原子力防災対策部会の設置 石川県防災会議に原子力防災対策部会を設置する。原子力防災対策部会は、県地域防災画「原子力防災計画編」を検討し、原子力防災対策の整備推進を図る。</p> <p>2 原子力防災専門官との連携 県は、県地域防災計画「原子力防災計画編」の作成、発電所の防災体制に関する情報の集及び連絡、地域ごとの防災訓練の実施、オフサイトセンターの防災拠点としての活用、護対策などの緊急時対応等について、平常時より原子力防災専門官と密接な連携を図る。</p> <p>3 オフサイトセンターの維持・管理 (1) 国及び県は協力して、オフサイトセンターの施設・設備及び備え付けの防護資機材、資等について適切に維持・管理を行う。 なお、オフサイトセンターは、能登原子力センター（羽咋郡志賀町安部屋）に併設する。</p>	<p>(3) 北陸電力は、原子力事業者防災業務計画を作成し、又は修正したときは、速やかに<u>経産省大臣（原子力安全・保安院）</u>に届け出るとともに、その要旨を公表する。</p> <p>5 原災法に基づく発電所の原子力防災要員の設置又は変更等の届出 北陸電力は、原災法に基づき知事をはじめ<u>経済産業大臣（原子力安全・保安院）</u>及び志賀町長に次の事項を届け出なければならない。 なお、知事は、北陸電力から届出があった場合は、<u>七尾市長</u>に当該届出に係る書類の写しを速やかに送付する。</p> <p>(1) 原子力防災要員の現況（原災法第8条第4項） (2) 原子力防災管理者又は副原子力防災管理者の選任若しくは解任（原災法第9条第5項） (3) 敷地境界モニタリングポストの現況（原災法第11条第3項） (4) 原子力防災資機材の現況（原災法第11条第3項）</p> <p>6 北陸電力に対する報告の徴収及び立入検査 知事及び志賀町長は、必要に応じ、北陸電力に対して原災法第31条の規定に基づく報告の徴収及び同法第32条第1項の規定に基づく発電所への立入検査を実施することにより、北陸電力が行う原子力災害の予防（再発防止を含む。）のための措置が適切に行われているかどうかについて確認する。 なお、立入検査は、少なくとも年1回、実施する。</p> <p>第2節 原子力防災体制等の整備</p> <div style="border: 1px solid black; padding: 2px; width: fit-content; margin: 5px auto;">国、危機管理監室、健康福祉部、関係各部局、関係市町、防災関係機関</div> <p>1 原子力防災対策部会の設置 石川県防災会議に原子力防災対策部会を設置する。原子力防災対策部会は、県地域防災画「原子力防災計画編」を検討し、原子力防災対策の整備推進を図る。</p> <p>2 原子力防災専門官との連携 県は、県地域防災計画「原子力防災計画編」の作成、発電所の防災体制に関する情報の集及び連絡、地域ごとの防災訓練の実施、オフサイトセンターの防災拠点としての活用、護対策などの緊急時対応等について、平常時より原子力防災専門官と密接な連携を図る。</p> <p>3 オフサイトセンターの維持・管理 国及び県は協力して、オフサイトセンターの施設・設備及び備え付けの防護資機材、資等について適切に維持・管理を行う。 なお、オフサイトセンターは、能登原子力センター（羽咋郡志賀町安部屋）に併設する。</p>	

修正案	現行	備考
<p>4 合同対策協議会等の体制の整備</p> <p>(1) 現地事故対策連絡会議 県及び関係市町は、特定事象発生 of 通報があった場合は、国、北陸電力等と情報を共有するため、現地事故対策連絡会議を組織する体制を整備する。 なお、現地事故対策連絡会議は、原子力規制委員会が現地に派遣された指定行政機関等の職員相互の連絡・調整を行うため、必要に応じ、指定行政機関等の職員をオフサイトセンターに集合させて開催するものであるが、県、関係市町、北陸電力に対して当該職員の派遣を求めることとなっている。</p> <p>(2) 原子力災害合同対策協議会 県及び関係市町は、原災法第15条の規定に基づく原子力緊急事態宣言（以下「原子力緊急事態宣言」という。）が発出された後は、国とともに、当該原子力緊急事態に関する情報を交換し、それぞれが実施する緊急事態応急対策について相互に協力するため、原子力災害合同対策協議会（以下「合同対策協議会」という。）を組織する体制を整備する。 なお、合同対策協議会は、県及び関係市町の災害対策本部の代表者をはじめ国の原子力災害現地対策本部の代表者、指定公共機関の代表者及び北陸電力の代表者から権限を委任された者により構成され、原子力規制委員会、放射線医学総合研究所、(独)日本原子力研究開発機構等の専門家が必要に応じ出席することとされている。 また、原災法第15条第4項の規定により、国が原子力緊急事態解除宣言を行った場合は、引き続き原子力災害合同対策協議会を開催し、国、北陸電力とともに、本計画第4章「原子力災害復旧計画」により実施する原災法第27条第1項に規定する原子力災害事後対策（以下「事後対策」という。）の体制及び役割分担の明確化、事後対策の内容等の確認等とすることとなる。</p> <p><u>(削除)</u></p> <p>(3) 開催場所 合同対策協議会等は、オフサイトセンターにおいて、開催される。</p> <p>(4) 運営 合同対策協議会等は、「オフサイトセンター運営要領（志賀原子力規制事務所策定）」に基づいて運営される。</p>	<p>4 合同対策協議会等の体制の整備</p> <p>(1) 現地事故対策連絡会議 県及び関係市町は、特定事象発生 of 通報があった場合は、国、北陸電力等と情報を共有するため、現地事故対策連絡会議を組織する体制を整備する。 なお、現地事故対策連絡会議は、経済産業省（原子力安全・保安院）が現地に派遣された指定行政機関等の職員相互の連絡・調整を行うため、必要に応じ、指定行政機関等の職員をオフサイトセンターに集合させて開催するものであるが、県、関係市町、北陸電力に対して当該職員の派遣を求めることとなっている。</p> <p>(2) 原子力災害合同対策協議会 県及び関係市町は、原災法第15条の規定に基づく原子力緊急事態宣言（以下「原子力緊急事態宣言」という。）が発出された後は、国とともに、当該原子力緊急事態に関する情報を交換し、それぞれが実施する緊急事態応急対策について相互に協力するため、原子力災害合同対策協議会（以下「合同対策協議会」という。）を組織する体制を整備する。 なお、合同対策協議会は、県及び関係市町の災害対策本部の代表者をはじめ国の原子力災害現地対策本部の代表者、指定公共機関の代表者及び北陸電力の代表者から権限を委任された者により構成され、原子力安全委員会、放射線医学総合研究所、(独)日本原子力研究開発機構等の専門家が必要に応じ出席することとされている。</p> <p>(3) 現地事後対策連絡会議 <u>県及び関係市町は、原災法第21条の規定により、国の原子力災害現地対策本部が廃止された場合は、国、北陸電力等とともに、本計画第4章「原子力災害復旧計画」により実施する原災法第27条第1項に規定する原子力災害事後対策（以下「事後対策」という。）の体制及び役割分担の明確化、事後対策の内容等の確認等のため、現地事後対策連絡会議を組織する体制を整備する。</u></p> <p>(4) 開催場所 合同対策協議会等は、オフサイトセンターにおいて、開催される。</p> <p>(5) 運営 <u>合同対策協議会等は、「オフサイトセンター運営要領（志賀原子力保安検査官事務所策定）」に基づいて運営される。</u></p>	

修正案	現行	備考
<p>5 防災関係機関相互の連携体制の整備</p> <p>(1) 県は、平常時から原子力防災専門官をはじめとする原子力規制委員会、関係市町、警察、消防、医療機関、指定公共機関、指定地方公共機関、北陸電力、その他の関係機関と原子力防災体制につき相互に情報交換し、各防災関係機関の役割分担をあらかじめ定め、防災対策に努めるものとする。また、緊急時に必要な装備、資機材、人員、避難やスクリーニング等の場所等に関する広域的な応援について、応援協定の締結を促進するなど体制の整備を図るものとする。</p> <p>(2) 県及び関係市町は、国又は他の都道府県への応援要請が迅速に行えるよう、あらかじめ国又は他の都道府県と要請の手順、連絡調整窓口、連絡の方法を取り決めておくとともに、連絡先を徹底しておくなど、必要な準備を整えておくものとする。</p> <p>(3) 県及び関係市町は、相互応援協定の締結に当たっては、近隣の地方公共団体に加えて、大規模な災害等による同時被災を避ける観点から、遠方に所在する地方公共団体との間の協定締結も考慮するものとする。</p> <p>(4) 県は、関係市町が必要に応じて締結する被災時の相互応援に関し、協定の締結、その他必要な準備が円滑に進むよう配慮する。</p> <p>(5) 県、関係市町及び防災関係機関は、災害の規模や被災地のニーズに応じて円滑に防災関係機関等から応援を受けることができるよう、防災業務計画や地域防災計画等に応援計画や受援計画をそれぞれ位置付けるよう努めるものとし、応援先・受援先の指定、応援・受援に関する連絡・要請の手順、災害対策本部との役割分担・連絡調整体制、応援機関の活動拠点、応援要員の集合・配置体制や資機材等の集積・輸送体制等について必要な準備を整えるものとする。</p> <p>(6) 国、県、関係市町及び原子力事業者は、応急対策を行う防災業務関係者の安全確保のため、相互に密接な情報交換を行うものとする。</p> <p>6 警察災害派遣隊の受入体制の整備</p> <p>県警察本部は、警察庁及び他の都道府県警察と協力し、緊急かつ広域的な救助活動等を行うための警察災害派遣隊の受け入れ体制などを整備する。</p> <p>7 消防の相互応援体制及び緊急消防援助隊の要請体制の整備</p> <p>県は、消防の応援について県内外の近隣市町村及び県内全市町による協定の締結の促進、消防相互応援体制の整備に努めるとともに、緊急消防援助隊の迅速な派遣要請のための手順、受け入れ体制の整備に努める。</p> <p>8 自衛隊派遣要請体制の整備</p> <p>県は、自衛隊への派遣要請が迅速に行えるよう、あらかじめ要請の手順、連絡調整窓口連絡の方法を取り決めておくとともに、自衛隊の迅速な派遣要請のための手順、受け入れ体制の整備に努める。</p>	<p>5 防災関係機関相互の連携体制の整備</p> <p>県は、平常時から原子力防災専門官をはじめとする経済産業省（原子力安全・保安院）、関係市町、警察、消防、医療機関、指定公共機関、指定地方公共機関、北陸電力、その他の関係機関と原子力防災体制につき相互に情報交換し、各防災関係機関の役割分担をあらかじめ定め、防災対策に努めるものとする。</p> <p>6 広域緊急援助隊の受入体制の整備</p> <p>県警察本部は、警察庁及び他の都道府県警察と協力し、緊急かつ広域的な救助活動等を行うための広域緊急援助隊の受け入れ体制などを整備する。</p> <p>7 消防の相互応援体制及び緊急消防援助隊の要請体制の整備</p> <p>県は、消防の応援について県内外の近隣市町村及び県内全市町による協定の締結の促進、消防相互応援体制の整備に努めるとともに、緊急消防援助隊の迅速な派遣要請のための手順、受け入れ体制の整備に努める。</p> <p>8 自衛隊派遣要請体制の整備</p> <p>県は、自衛隊への派遣要請が迅速に行えるよう、あらかじめ要請の手順、連絡調整窓口連絡の方法を取り決めておくとともに、自衛隊の迅速な派遣要請のための手順、受け入れ体制の整備に努める。</p>	

修正案	現行	備考
<p>9 災害長期化に備えた体制の整備 <u>県は、国、関係市町、その他関係機関と連携し、事態が長期化した場合に備え、あらかじめ非常参集職員の名簿（衛星電話等非常用通信機器の連絡先を含む。）等を含む体制図を作成し、参集基準、参集対象者、連絡経路を明確にしておくなど、職員の動員体制を整備するものとする。</u> <u>その際、地震、津波等による大規模な自然災害等との複合災害の発生により、防災活動に必要な人員及び防災資機材が不足するおそれがあることも想定し、人材及び防災資機材の確保等において相互の連携を図るものとする。</u></p> <p>10 業務継続計画の策定 <u>県や関係市町等は、災害発生時の災害応急対策等の実施や優先度の高い通常業務の継続のため、災害時に必要となる人員や資機材等を必要な場所に的確に投入するための事前の準備体制と事後の対応力の強化を図る必要があることから、業務継続計画の策定等により、業務継続性の確保を図るものとする。</u> <u>また、実効性ある業務継続体制を確保するため、必要な資源の継続的な確保、定期的な教育・訓練・点検等の実施、訓練等を通じた経験の蓄積や状況の変化等に応じた体制の見直し、計画の評価・検証等を踏まえた改訂等を行うものとする。</u></p> <p>第3節 原子力防災知識の普及 <div style="border: 1px solid black; padding: 2px; display: inline-block;">国、危機管理監室、健康福祉部、関係市町、防災関係機関、北陸電力</div></p> <p>県は、原子力災害の特殊性を踏まえて、日頃から関係機関と連携して、原子力防災知識の普及に努める。</p> <p>1 防災業務関係者に対する教育 <u>原子力災害対策を円滑かつ有効に実施するためには、その防災業務に関わる者（以下「防災業務関係者」という。）が、自らの業務に習熟することが必要であり、原子力災害対策に関する教育及び訓練を行うことが重要である。又、教育及び訓練を通じて、組織の風土として「安全文化」を醸成し、これを維持・向上していく必要がある。そのため県は、国、関係市町及び防災関係機関と連携して、防災業務関係者等に対して、原子力災害の発生又は拡大を防止し、原子力災害の復旧を図るために必要な対策の円滑かつ有効な実を図るため、次に掲げる事項について教育を実施する。</u></p>	<p>第3節 原子力防災知識の普及 <div style="border: 1px solid black; padding: 2px; display: inline-block;">国、危機管理監室、健康福祉部、関係市町、防災関係機関、北陸電力</div></p> <p>県は、原子力災害の特殊性を踏まえて、日頃から関係機関と連携して、原子力防災知識の普及に努める。</p> <p>1 防災業務関係者に対する教育 <p>県は、国、関係市町及び防災関係機関と連携して、防災業務関係者に対して、原子力災害の発生又は拡大を防止し、原子力災害の復旧を図るために必要な対策の円滑かつ有効な実を図るため、次に掲げる事項について教育を実施する。</p> </p>	

修正案	現行	備考
<p>(1) <u>関係市町及びUPZ内で活動する防災関係機関等職員</u> <u>関係市町及びUPZ内で活動する防災関係機関等職員は、原子力災害が発生した場合には住民避難等の対応を行う可能性があるため、県は、これらの対象者に対し、以下のような教育を行う。</u></p> <p>ア 教育の方法</p> <p>(7) 研修会、講習会等の開催及び講師の派遣</p> <p>(イ) 研修会等への防災業務関係者の派遣</p> <p>イ 教育の内容</p> <p>(7) 原子力防災体制及び組織に関すること。</p> <p>(イ) 原子力災害とその特殊性に関すること。</p> <p>(ウ) 発電所の施設（安全、防災対策を含む。）に関すること。</p> <p>(エ) 緊急時に国、県、関係市町等が講じる対策に関すること。</p> <p>(オ) 放射線防護に関すること（防災資機材の使い方、放射線の健康への影響等）。</p> <p>(カ) 避難、誘導等の防護対策活動（緊急時に住民等がとるべき行動及び留意事項をむ。）に関すること。</p> <p>(キ) 放射性物質及び放射線の測定方法及び測定機器に関すること。</p> <p>(ク) 原子力防災対策上の諸設備に関すること。</p> <p>(ケ) 緊急時医療（被ばくに対する応急手当を含む。）に関すること。</p> <p>(コ) その他必要と認める事項に関すること。</p> <p>(2) <u>その他の職員（UPZ外の市町や防災関係機関の職員）</u> <u>県は、UPZ外の市町や防災関係機関の職員についても、放射線、放射性物質の基礎知識、原子力災害が発生した場合の対処に関する基本事項等について、研修会、講習会を開催するなどの教育を行う。</u></p> <p>2 住民等に対する原子力防災に関する知識の普及及び啓発 県は、国、関係市町、防災関係機関及び北陸電力と協力して、住民等に対して、原子力災に関する知識の普及及び啓発を図るため、次に掲げる事項について広報活動を実施するとともに、関係市町が行う住民等に対する原子力防災に関する知識の普及及び啓発に関して必要な助言を行う。 なお、防災知識の普及と啓発に際しては、高齢者、障害者、乳幼児、妊婦、外国人そののいわゆる災害時要援護者に十分配慮し、地域において要援護者を支援する体制を整備すよう努める。</p> <p>(1) <u>関係市町住民に対する対応</u> <u>関係市町の住民は、原子力災害が発生した場合には住民避難等の対応を行う可能性があるため、県は、これらの対象者に対し、以下のような普及及び啓発の活動を行う。</u></p>	<p>(1) 教育の方法</p> <p>ア 研修会、講習会等の開催及び講師の派遣</p> <p>イ 研修会等への防災業務関係者の派遣</p> <p>(2) 教育の内容</p> <p>ア 原子力防災体制及び組織に関すること。</p> <p>イ 原子力災害とその特殊性に関すること。</p> <p>ウ 発電所の施設（安全、防災対策を含む。）に関すること。</p> <p>エ 緊急時に国、県、関係市町等が講じる対策に関すること。</p> <p>オ 放射線防護に関すること（防災資機材の使い方、放射線の健康への影響等）。</p> <p>カ 避難、誘導等の防護対策活動（緊急時に住民等がとるべき行動及び留意事項をむ。）に関すること。</p> <p>キ 放射性物質及び放射線の測定方法及び測定機器に関すること。</p> <p>ク 原子力防災対策上の諸設備に関すること。</p> <p>ケ 緊急時医療（被ばくに対する応急手当を含む。）に関すること。</p> <p>コ その他必要と認める事項に関すること。</p> <p>2 住民等に対する原子力防災に関する知識の普及及び啓発 県は、国、関係市町、防災関係機関及び北陸電力と協力して、住民等に対して、原子力災に関する知識の普及及び啓発を図るため、次に掲げる事項について広報活動を実施するとともに、関係市町が行う住民等に対する原子力防災に関する知識の普及及び啓発に関して必要な助言を行う。 なお、防災知識の普及と啓発に際しては、高齢者、障害者、乳幼児、妊婦、外国人そののいわゆる災害時要援護者に十分配慮し、地域において要援護者を支援する体制を整備すよう努める。</p>	

修正案	現行	備考
<p>ア 普及及び啓発の方法</p> <p>ア 講習会、研修会等の開催</p> <p>イ 見学、現地調査等の実施</p> <p>ウ ビデオ・パンフレット等の配布</p> <p>エ インターネットによる情報発信</p> <p>イ 普及及び啓発の内容</p> <p>ア 放射性物質及び放射線の特性に関すること。</p> <p>イ 発電所の施設（安全、防災対策を含む。）の概要に関すること。</p> <p>ウ 原子力災害とその特殊性に関すること。</p> <p>エ 緊急時における情報及び指示の伝達方法に関すること。</p> <p>オ 放射線による健康への影響及び放射線防護に関すること。</p> <p>カ 原子力災害時に国、県、関係市町等が講じる対策に関すること。</p> <p>キ 屋内退避の方法、コンクリート屋内退避所・避難所の所在地及び避難方法、スクリーニングの場所及び方法、医療機関の場所等に関すること。</p> <p>ク 安定ヨウ素剤の予防服用に関すること。</p> <p>ケ 緊急時に住民等がとるべき行動及び避難所での行動等に関すること。</p> <p>コ その他必要と認める事項。</p> <p>(2) 関係市町以外の住民に対する対応</p> <p>県は、関係市町住民以外の県民に対しても、放射線、放射性物質の基礎知識、原子力災害が発生した場合の対処に関する基本事項等について、様々な機会を通じて普及及び啓発活動を行うよう努める。</p> <p>3 災害教訓の伝承</p> <p>県は、原子力災害の教訓や災害文化を後世に伝えるため、国等と連携して原子力災害に関する各種資料を広く収集・整理するとともに、広く一般に閲覧できるよう公開に努める。</p>	<p>(1) 普及及び啓発の方法</p> <p>ア 講習会、研修会等の開催</p> <p>イ 見学、現地調査等の実施</p> <p>ウ ビデオ・パンフレット等の配布</p> <p>エ インターネットによる情報発信</p> <p>(2) 普及及び啓発の内容</p> <p>ア 放射性物質及び放射線の特性に関すること。</p> <p>イ 発電所の施設（安全、防災対策を含む。）の概要に関すること。</p> <p>ウ 原子力災害とその特殊性に関すること。</p> <p>エ 緊急時における情報及び指示の伝達方法に関すること。</p> <p>オ 放射線による健康への影響及び放射線防護に関すること。</p> <p>カ 原子力災害時に国、県、関係市町等が講じる対策に関すること。</p> <p>キ 屋内退避の方法、コンクリート屋内退避所・避難所の所在地及び避難方法等に関すること。</p> <p>ク 緊急時に住民等がとるべき行動及び避難所での行動等に関すること。</p> <p>ケ その他必要と認める事項。</p>	

修正案	現行	備考
<p>第4節 原子力防災訓練の実施</p> <p>国、危機管理監室、健康福祉部、関係各部署、関係市町、防災関係機関、北陸電力</p> <p>1 県は、国、関係市町、防災関係機関及び北陸電力と連携して、防災体制の確立と防災業務関係者の防災技術の向上を図り、併せて住民等の防災意識の高揚を図るため、次に掲げる訓練を計画的に実施する。</p> <p>(1) 緊急時通信連絡訓練 (2) オフサイトセンター立ち上げ及び運営支援訓練 (3) 災害対策本部等設置訓練 (4) 緊急時環境放射線モニタリング訓練 (5) 広報訓練 (6) 退避等措置訓練 (7) 緊急時医療措置訓練 (8) その他必要と認める訓練</p> <p>2 訓練を実施するにあたっては、複合災害や過酷事故等原子力緊急事態を具体的に想定した詳細なシナリオのもと、参加者に事前にシナリオを知らせないブラインド訓練や机上において想定事故に対する対応や判断を試す訓練など、現場における判断力の向上につながる実践的なものとなるよう工夫する。 <u>また、訓練終了後、専門家や訓練参加機関による検討会の開催等により、評価及び課題の整理等を行い、事後の訓練等に反映する。</u></p>	<p>第4節 原子力防災訓練の実施</p> <p>国、危機管理監室、健康福祉部、関係各部署、関係市町、防災関係機関、北陸電力</p> <p>県は、国、関係市町、防災関係機関及び北陸電力と連携して、防災体制の確立と防災業務関係者の防災技術の向上を図り、併せて住民等の防災意識の高揚を図るため、次に掲げる訓練を計画的に実施する。 <u>なお、訓練終了後、専門家や訓練参加機関による検討会の開催等により、評価及び課題の整理等を行い、事後の訓練等に反映する。</u></p> <p>(1) 緊急時通信連絡訓練 (2) オフサイトセンター立ち上げ及び運営支援訓練 (3) 災害対策本部等設置訓練 (4) 緊急時環境放射線モニタリング訓練 (5) 広報訓練 (6) 退避等措置訓練 (7) 緊急時医療措置訓練 (8) その他必要と認める訓練</p>	
<p>第5節 通信連絡体制の整備</p> <p>原子力規制委員会、消防庁、危機管理監室、関係各部署、関係市町、防災関係機関、北陸電力</p> <p>県、関係市町、防災関係機関及び北陸電力（以下、本節において「各機関」という。）は、原子力規制委員会と連携して、相互に原子力災害に関する情報の収集及び伝達を円滑に行うため、専用回線による電話、ファクシミリ及び防災行政無線等の通信連絡設備の整備に努め、通信連絡体制の充実強化を図る。 <u>なお、国は、オフサイトセンターに非常用電話、ファクシミリ、テレビ会議システムその他非常用通信機器を整備・維持することとされている。</u></p>	<p>第5節 通信連絡体制の整備</p> <p>原子力安全・保安院、消防庁、危機管理監室、健康福祉部、関係各部署、関係市町、防災関係機関、北陸電力</p> <p>県、関係市町、防災関係機関及び北陸電力（以下、本節において「各機関」という。）は、<u>経済産業省（原子力安全・保安院）</u>と連携して、相互に原子力災害に関する情報の収集及び伝達を円滑に行うため、専用回線による電話、ファクシミリ及び防災行政無線等の通信連絡設備の整備に努め、通信連絡体制の充実強化を図る。 <u>なお、国は、オフサイトセンターに非常用電話、ファクシミリ、テレビ会議システムその他非常用通信機器を整備・維持することとされている。</u></p>	

修正案	現行	備考
<p>1 通信連絡設備の整備</p> <p>(1) 県</p> <p>ア 県と国、関係市町及び防災関係機関の間を結ぶ電話・ファクシミリ等の専用回線網</p> <p>イ 県と関係市町、防災関係機関及びオフサイトセンターの間を結ぶ衛星系及び地上系防災行政無線施設</p> <p>ウ その他携帯電話、衛星電話等の移動通信機器</p> <p>(2) 関係市町、消防機関</p> <p>ア 関係市町防災行政無線等</p> <p>イ 消防無線</p> <p>ウ その他携帯電話、衛星電話等の移動通信機器</p> <p>(3) 北陸電力</p> <p>ア 発電所と県、関係市町及びオフサイトセンターの間の専用回線網で接続する電話・ファクシミリ等</p> <p>イ 発電所と国、県、関係市町及び防災関係機関へのファクシミリ</p> <p>ウ 北陸電力内部を専用回線で結ぶ社内通信施設</p> <p>エ その他携帯電話、衛星電話等の移動通信機器</p> <p>2 通信連絡体制の確立</p> <p>各機関は、緊急時における各機関内部及び各機関相互の迅速かつ確かな通信連絡を確保するため、定期的に通信連絡訓練等を実施し、操作方法の習熟と通信連絡設備等の適正な管理に努める。</p> <p>また、各機関は、通信連絡体制の整備において、通常の通信手段が確保できない場合を考慮して、平常時から代替ルートの確保に努める。更に、各機関は、北陸地方非常通信協議会との連携に努め、西日本電信電話株式会社災害時優先電話及び無線電話等の配備について確認し、運用方法等の習熟に努めるほか、災害時にも活用できるような非常用電源の確保、IP電話を利用する場合でのネットワーク機器等の停電対策等を講じる。</p> <p>3 住民等に対する情報伝達体制の整備</p> <p>(1) 県</p> <p>ア 県は、緊急時において、住民等に対して、テレビ、ラジオ等の報道機関への緊急警報放送を要請する体制を整備する。</p> <p>イ 県は、緊急時において、周辺海域の船舶に対して、金沢海上保安部及び漁業協同組合へ災害情報の提供及び必要な指示の伝達を要請する体制を整備する。</p> <p>ウ 県は、新たな情報通信媒体について、平常時から災害時における有用性についての検討を行うとともに、有用であれば、その情報通信媒体の導入に努める。</p>	<p>1 通信連絡設備の整備</p> <p>(1) 県</p> <p>ア 県と国、関係市町及び防災関係機関の間を結ぶ電話・ファクシミリ等の専用回線網</p> <p>イ 県と関係市町、防災関係機関及びオフサイトセンターの間を結ぶ衛星系及び地上系防災行政無線施設</p> <p>ウ その他携帯電話、衛星電話等の移動通信機器</p> <p>(2) 関係市町、消防機関</p> <p>ア 関係市町防災行政無線等</p> <p>イ 消防無線</p> <p>ウ その他携帯電話、衛星電話等の移動通信機器</p> <p>(3) 北陸電力</p> <p>ア 発電所と県、関係市町及びオフサイトセンターの間を結ぶ電話・ファクシミリ等の専用回線網</p> <p>イ 発電所と国、県、関係市町及び防災関係機関へのファクシミリ</p> <p>ウ 北陸電力内部を専用回線で結ぶ社内通信施設</p> <p>エ その他携帯電話、衛星電話等の移動通信機器</p> <p>2 通信連絡体制の確立</p> <p>各機関は、緊急時における各機関内部及び各機関相互の迅速かつ確かな通信連絡を確保するため、定期的に通信連絡訓練等を実施し、操作方法の習熟と通信連絡設備等の適正な管理に努める。</p> <p>また、各機関は、通信連絡体制の整備において、通常の通信手段が確保できない場合を考慮して、平常時から代替ルートの確保に努める。更に、各機関は、北陸地方非常通信協議会との連携に努め、西日本電信電話株式会社災害時優先電話及び無線電話等の配備について確認し、運用方法等の習熟に努める。</p> <p>なお、IP電話を利用する場合は、ネットワーク機器等の停電対策を図る。</p> <p>3 住民等に対する情報伝達体制の整備</p> <p>(1) 県</p> <p>ア 県は、緊急時において、住民等に対して、テレビ、ラジオ等の報道機関への緊急警報放送を要請する体制を整備する。</p> <p>イ 県は、緊急時において、周辺海域の船舶に対して、金沢海上保安部及び漁業協同組合へ災害情報の提供及び必要な指示の伝達を要請する体制を整備する。</p>	

修正案	現行	備考
<p>(2) 関係市町</p> <p>ア 関係市町は、緊急時において、住民等に対して、被災者の危機回避のための情報を含め、的確かつわかりやすい情報を迅速に伝達するため、防災行政無線、広報車等の広報設備、広報機器等の整備を図るとともに、情報伝達に関する責任者及び実施者をあらかじめ定めるなど、必要な体制を整備する。</p> <p>イ 関係市町は、国及び県と連携し、住民からの問い合わせに対応する住民相談窓口の設置等についてあらかじめその方法、体制等を整備する。</p> <p>ウ 関係市町は、原子力災害の特殊性に鑑み、災害時要援護者及び一時滞在者に対し、災害情報が迅速かつ滞りなく伝達されるよう、周辺住民、自主防災組織等の協力を得ながら、平常時からこれらの者に対する情報伝達体制を整備する。</p> <p><u>エ 関係市町は、新たな情報通信媒体について、平常時から災害時における有用性についての検討を行うとともに、有用であれば、その情報通信媒体の導入に努める。</u></p> <p>4 県職員の通信連絡体制</p> <p>県の各部局長は、県地域防災計画「一般災害対策編」第2章「災害予防計画」第6節「防災体制の整備」2(2)に基づき、次の事項を盛り込んだ防災活動要領（マニュアル）等の整備を図る。</p> <p>(1) 緊急時の配備計画 (2) 緊急時の連絡体制 (3) 緊急時の各職員の担当業務 (4) その他必要事項</p>	<p>(2) 関係市町</p> <p>ア 関係市町は、緊急時において、住民等に対して、被災者の危機回避のための情報を含め、的確かつわかりやすい情報を迅速に伝達するため、防災行政無線、広報車等の広報設備、広報機器等の整備を図るとともに、情報伝達に関する責任者及び実施者をあらかじめ定めるなど、必要な体制を整備する。</p> <p>イ 関係市町は、国及び県と連携し、住民からの問い合わせに対応する住民相談窓口の設置等についてあらかじめその方法、体制等を整備する。</p> <p>ウ 関係市町は、原子力災害の特殊性に鑑み、災害時要援護者及び一時滞在者に対し、災害情報が迅速かつ滞りなく伝達されるよう、周辺住民、自主防災組織等の協力を得ながら、平常時からこれらの者に対する情報伝達体制を整備する。</p> <p>4 県職員の通信連絡体制</p> <p>県の各部局長は、県地域防災計画「一般災害対策編」第2章「災害予防計画」第6節「防災体制の整備」2(2)に基づき、次の事項を盛り込んだ防災活動要領（マニュアル）等の整備を図る。</p> <p>(1) 緊急時の配備計画 (2) 緊急時の連絡体制 (3) 緊急時の各職員の担当業務 (4) その他必要事項</p>	

修正案	現行	備考
<p>第6節 環境放射線モニタリング体制の整備</p> <p style="border: 1px solid black; padding: 2px;">文部科学省、危機管理監室、関係市町、防災関係機関、北陸電力</p> <p>県及び北陸電力は、文部科学省及び関係市町等と連携して、平常時及び緊急時における発電所の周辺環境の放射性物質及び放射線に関する状況を把握するため、環境放射線モニタリング（以下「モニタリング」という。）体制を整備する。</p> <p>1 モニタリング資機材等の整備</p> <p>(1) 県は、次のモニタリングに関する資機材等を整備する。なお、これら機材に関しては、<u>地震等自然災害への頑健性を持つよう、施設建物や保管庫の耐震性の確保、データ通信の多重化等を図るよう努める。</u></p> <p>ア 環境放射線監視テレメータシステム イ 環境放射線観測局 ウ 熱ルミネセンス線量計（以下「TLD」という。） エ サーベイメータ等の可搬型計測用機器 オ モニタリングカー カ ダストサンプラ キ ヨウ素サンプラ ク その他モニタリングに必要な資機材</p> <p>(2) 北陸電力は、次のモニタリングに関する資機材等を整備する。なお、これら機材に関しては、<u>地震等自然災害への頑健性を持つよう、施設建物や保管庫の耐震性の確保、データ通信の多重化等を図るよう努める。</u></p> <p>ア 敷地境界モニタリングポスト イ 排気筒モニタ ウ TLD エ サーベイメータ等の可搬型計測用機器 オ モニタリングカー カ ダストサンプラ キ ヨウ素サンプラ ク その他モニタリングに必要な資機材</p> <p>(3) 県は、文部科学省、放射線医学総合研究所、日本原子力研究開発機構及び電力事業者が整備するモニタリング資機材等の把握に努める。</p>	<p>第6節 環境放射線モニタリング体制の整備</p> <p style="border: 1px solid black; padding: 2px;">文部科学省、危機管理監室、関係市町、防災関係機関、北陸電力</p> <p>県及び北陸電力は、文部科学省及び関係市町等と連携して、平常時及び緊急時における発電所の周辺環境の放射性物質及び放射線に関する状況を把握するため、環境放射線モニタリング（以下「モニタリング」という。）体制を整備する。</p> <p>1 モニタリング資機材等の整備</p> <p>(1) 県は、次のモニタリングに関する資機材等を整備する。</p> <p>ア 環境放射線監視テレメータシステム イ 環境放射線観測局 ウ 熱ルミネセンス線量計（以下「TLD」という。） エ サーベイメータ等の可搬型計測用機器 オ モニタリングカー カ ダストサンプラ キ ヨウ素サンプラ ク その他モニタリングに必要な資機材</p> <p>(2) 北陸電力は、次のモニタリングに関する資機材等を整備する。</p> <p>ア 敷地境界モニタリングポスト イ 排気筒モニタ ウ TLD エ サーベイメータ等の可搬型計測用機器 オ モニタリングカー カ ダストサンプラ キ ヨウ素サンプラ ク その他モニタリングに必要な資機材</p> <p>(3) 県は、文部科学省、放射線医学総合研究所、日本原子力研究開発機構及び電力事業者が整備するモニタリング資機材等の把握に努める。</p>	

修正案	現行	備考
<p>2 モニタリング体制の確立</p> <p>(1) 県は、緊急時環境放射線モニタリング（以下「緊急時モニタリング」という。）の手順等を示した「石川県緊急時環境放射線モニタリング実施要領」を策定し、必要に応じて見直す。</p> <p>(2) 県、関係市町及び北陸電力は、緊急時モニタリングの迅速かつ確な実施を確保するため、定期的に操作訓練、操作講習会等を実施し、操作方法の習熟と資機材の適正な管理に努める。</p> <p>(3) 県は、事故の状況により緊急時モニタリング要員の確保が困難な場合は、<u>国や放射線医学総合研究所、日本原子力研究開発機構の関係機関や電力事業者に対して、モニタリング要員の派遣等の要請を行い要員を確保するとともに、派遣される緊急時モニタリング要員の受け入れ体制の整備を図る。</u></p> <p>(4) 県は、海上における緊急時モニタリングの支援のため、海上自衛隊舞鶴地方総監部に対して艦船の派遣等の災害派遣を要請する体制を整備する。 また、第九管区海上保安本部に対して、巡視船艇の派遣等の支援を要請する体制を整備する。</p> <p>(5) 県は、空からの緊急時モニタリングの支援のため、陸上自衛隊中部方面総監部並びに航空自衛隊航空総隊司令部（第6航空団及び小松救難隊）に対して、航空機の派遣等の災害派遣を要請する体制を整備する。</p> <p>(6) 北陸電力は、自らモニタリングを行うとともに、県が実施する緊急時モニタリングが円滑に行われるよう、原子力防災要員等の派遣、モニタリング資機材の貸与等に必要な体制を整備する。</p> <p>3 SPEEDIネットワークシステムの整備</p> <p>県及び国は、緊急時において的確かつ迅速に防護対策を講ずるため、緊急時迅速放射能影響予測ネットワークシステム（以下「SPEEDIネットワークシステム」という。）を整備、維持する。</p> <p>第7節 災害警備計画の策定</p> <div style="border: 1px solid black; padding: 2px; display: inline-block;">警察本部</div> <p>警察本部は、緊急時において、応急措置を的確にとることができるよう、次の事項を盛り込んだ原子力災害警備計画を策定する。</p> <ol style="list-style-type: none"> (1) 災害警備本部等の設置 (2) 指揮命令 (3) 情報の収集・連絡 (4) 避難誘導 (5) 救助救出 (6) 交通規制 (7) その他必要な事項 	<p>2 モニタリング体制の確立</p> <p>(1) 県は、<u>原子力安全委員会が作成した「環境放射線モニタリング指針（平成20年3月27日決定、平成22年4月一部改訂）」に従い、緊急時環境放射線モニタリング（以下「緊急時モニタリング」という。）の手順等を示した「石川県緊急時環境放射線モニタリング実施要領」を策定し、必要に応じて見直す。</u></p> <p>(2) 県、関係市町及び北陸電力は、緊急時モニタリングの迅速かつ確な実施を確保するため、定期的に操作訓練、操作講習会等を実施し、操作方法の習熟と資機材の適正な管理に努める。</p> <p>(3) 県は、<u>放射線医学総合研究所、日本原子力研究開発機構及び電力事業者から派遣される緊急時モニタリング要員の受け入れ体制の整備を図る。</u></p> <p>(4) 県は、海上における緊急時モニタリングの支援のため、海上自衛隊舞鶴地方総監部に対して艦船の派遣等の災害派遣を要請する体制を整備する。 また、第九管区海上保安本部に対して、巡視船艇の派遣等の支援を要請する体制を整備する。</p> <p>(5) 県は、空からの緊急時モニタリングの支援のため、陸上自衛隊中部方面総監部並びに航空自衛隊航空総隊司令部（第6航空団及び小松救難隊）に対して、航空機の派遣等の災害派遣を要請する体制を整備する。</p> <p>(6) 北陸電力は、自らモニタリングを行うとともに、県が実施する緊急時モニタリングが円滑に行われるよう、原子力防災要員等の派遣、モニタリング資機材の貸与等に必要な体制を整備する。</p> <p>3 SPEEDIネットワークシステムの整備</p> <p>県は、<u>文部科学省等と連携して、緊急時において的確かつ迅速に防護対策を講ずるため、緊急時迅速放射能影響予測ネットワークシステム（以下「SPEEDIネットワークシステム」という。）を整備、維持する。</u></p> <p>第7節 災害警備計画の策定</p> <div style="border: 1px solid black; padding: 2px; display: inline-block;">警察本部</div> <p>警察本部は、緊急時において、応急措置を的確にとることができるよう、次の事項を盛り込んだ原子力災害警備計画を策定する。</p> <ol style="list-style-type: none"> (1) 災害警備本部等の設置 (2) 指揮命令 (3) 情報の収集・連絡 (4) 避難誘導 (5) 救助救出 (6) 交通規制 (7) その他必要な事項 	

修正案	現行	備考
<p>第8節 緊急時医療体制の整備</p> <p style="border: 1px solid black; padding: 2px;">文部科学省、厚生労働省、健康福祉部、関係市町、防災関係機関</p> <p>県は、<u>原子力規制委員会、文部科学省、厚生労働省、関係市町及び防災関係機関等と連携して、緊急時における医療措置に対応するため、緊急時医療体制を整備する。</u></p> <p>1 緊急時医療資機材等の整備</p> <p>(1) 県は、次の緊急時医療資機材等を整備し、維持管理する。</p> <p>ア 汚染検査用サーベイメータ</p> <p>イ ホールボディカウンタ</p> <p>ウ 放射能除染室及び除染資機材</p> <p>エ その他緊急時医療に必要な資機材等</p> <p>(2) 県は、<u>日本赤十字社、独立行政法人国立病院機構、原子力事業者等が整備する緊急時医療資機材の把握に努める。</u></p> <p>2 ヨウ素剤の備蓄及び事前配布</p> <p>県は、放射性ヨウ素による甲状腺被ばくを予防するため、安定ヨウ素剤の備蓄を行う。</p> <p><u>また、市町は、原子力災害重点対策地域のうちPAZについては、平時から事前に住民に対し安定ヨウ素剤を配布しておく。</u></p> <p>3 緊急時医療体制の確立</p> <p>(1) 県は、緊急時医療の手順等を示した「石川県緊急時医療措置実施要領」を策定し、必要に応じて見直す。</p> <p>(2) 県は、<u>平時から救急・災害医療機関が被ばく医療に対応できる体制と指揮系統を整備・確認しておく。</u></p> <p>(3) 県及び関係医療機関は、緊急時医療を迅速かつ的確に実施するため、定期的に緊急時医療資機材の操作訓練、操作講習会等を実施し、操作方法の習熟と医療資機材の適正な管理に努める。</p> <p>4 緊急被ばく医療チームの派遣要請体制の整備</p> <p>(1) 県は、緊急時医療の体制の充実を図るため、放射線障害専門病院等のスタッフからなる緊急被ばく医療チーム派遣の要請手続きについてあらかじめ定めておくとともに、受け入れ体制の整備等必要な準備を整えておくものとする。</p> <p>(2) 県及び関係医療機関は、被ばく医療に関する研修等の充実・強化に努め、スクリーニング対応要員等の確保に努めるとともに、国や専門機関の支援協力を得て、専門機関が実施する研修への医療関係者の派遣等を行うなど、被ばく医療の専門家の養成に努める。</p>	<p>第8節 緊急時医療体制の整備</p> <p style="border: 1px solid black; padding: 2px;">文部科学省、厚生労働省、健康福祉部、関係市町、防災関係機関</p> <p>県は、厚生労働省、関係市町及び防災関係機関等と連携して、緊急時における医療措置に対応するため、緊急時医療体制を整備する。</p> <p>1 緊急時医療資機材等の整備</p> <p>(1) 県は、次の緊急時医療資機材等を整備し、維持管理する。</p> <p>ア 汚染検査用サーベイメータ</p> <p>イ ホールボディカウンタ</p> <p>ウ 放射能除染室及び除染資機材</p> <p>エ その他緊急時医療に必要な資機材等</p> <p>(2) 県は、<u>文部科学省、厚生労働省及び日本赤十字社が整備する緊急時医療資機材の把握に努める。</u></p> <p>2 ヨウ素剤の備蓄</p> <p>県は、放射性ヨウ素による甲状腺被ばくを予防するため、安定ヨウ素剤の備蓄を行う。</p> <p>3 緊急時医療体制の確立</p> <p>(1) 県は、緊急時医療の手順等を示した「石川県緊急時医療措置実施要領」を策定し、必要に応じて見直す。</p> <p>(2) 県は、<u>緊急時医療体制が一般的な救急医療体制と密接な連携を図るように努める。</u></p> <p>(3) 県及び関係医療機関は、緊急時医療を迅速かつ的確に実施するため、定期的に緊急時医療資機材の操作訓練、操作講習会等を実施し、操作方法の習熟と医療資機材の適正な管理に努める。</p> <p>4 緊急被ばく医療チームの派遣要請体制の整備</p> <p>県は、緊急時医療の体制の充実を図るため、放射線障害専門病院等のスタッフからなる緊急被ばく医療チーム派遣の要請手続きについてあらかじめ定めておくとともに、受け入れ体制の整備等必要な準備を整えておくものとする。</p>	

修正案	現行	備考
<p>5 緊急時の個人の被ばく線量評価体制の整備 <u>県は、国の支援のもと、健康調査・健康相談を適切に行う観点から、緊急時に個人の被ばく線量の評価・推定を行えるよう必要な体制を整備するものとする。</u></p> <p>第9節 防護資機材等の整備 国、危機管理監室、関係市町、防災関係機関</p> <p>1 防護資機材等の整備 県、関係市町及び防災関係機関は、災害応急対策に従事する防災業務関係者の安全を確保するため、防護資機材等を整備する。</p> <p>2 防護資機材等の操作訓練等 県、関係市町及び防災関係機関は、原子力規制委員会等と連携して、災害応急対策の迅速かつ的確な実施を確保するため、定期的に防護資機材等の操作訓練、操作講習会等を実施し、操作方法の習熟と防護資機材の適切な管理に努める。</p> <p>第10節 救助・救急及び消火活動用資機材の整備等 消防機関、危機管理監室、関係市町、北陸電力</p> <p>1 救助・救急及び消火活動用資機材等の整備 (1) <u>消防機関等救助・救急を行う防災関係機関は、県、関係市町、北陸電力等と協力し、災害応急対策の実施に必要な救助・救急及び消火活動のための資機材を整備する。</u> (2) <u>消防機関は、県、関係市町、北陸電力等と協力し、消火活動のための資機材を整備する。</u></p> <p>2 救助・救急活動体制の整備 (1) <u>県は、救助・救急を行う防災関係機関とともに、職員の安全確保を図りつつ、効率的な救助・救急活動を行うため、相互の連携体制の強化を図るとともに、職員の教育訓練を行い、救助・救急機能の強化を図る。</u> (2) <u>県及び消防機関等は、原子力事業者による被ばく患者の搬送、受入れについての通信連絡について、国や各防災関係機関と同様に、緊密な関係を維持するよう努める。</u></p>	<p>第9節 防護資機材等の整備 原子力安全・保安院、文部科学省、危機管理監室、関係市町、防災関係機関</p> <p>1 防護資機材等の整備 県、関係市町及び防災関係機関は、災害応急対策に従事する防災業務関係者の安全を確保するため、防護資機材等を整備する。</p> <p>2 防護資機材等の操作訓練等 <u>県、関係市町及び防災関係機関は、経済産業省（原子力安全・保安院）及び文部科学省と連携して、災害応急対策の迅速かつ的確な実施を確保するため、定期的に防護資機材等の操作訓練、操作講習会等を実施し、操作方法の習熟と防護資機材の適切な管理に努める。</u></p> <p>第10節 救助・救急及び消火活動用資機材の整備等 消防機関、危機管理監室、関係市町、北陸電力</p> <p>1 救助・救急及び消火活動用資機材等の整備 消防機関は、県、関係市町、北陸電力等と協力し、災害応急対策の実施に必要な救助・救急及び消火活動のための資機材を整備する。</p>	

修正案	現行	備考
<p>3 消防体制の整備 消防機関は、平常時から、関係市町、北陸電力等と連携を図り、発電所及びその周辺における火災等に適切に対処するため、消防水利の確保、消防体制を整備する。 北陸電力は、平常時から原子力施設における火災等に適切に対処するため、自衛消防体制の整備に努める。</p> <p>第11節 避難計画の策定 危機管理監室、関係市町、防災関係機関</p> <p>1 避難計画要綱の策定 県は、原子力災害時における屋内退避及び避難の防護対策について、「<u>石川県避難計画要綱</u>」を策定する。</p> <p>2 緊急避難先の確保 (1) <u>県及び関係市町は、事故の状況に応じて臨機応変に対応できるよう、事前にできるだけ多くの避難先を確保する。</u> (2) <u>県及び関係市町は、事故発生時の速やかな対応と、避難後の住民サービスの点を考慮し、あらかじめ避難先の基本的な割り振りを設定し、体制整備を図る。</u></p> <p>3 避難手段の確保 <u>災害の状況等も踏まえ、自家用車をはじめ、自衛隊車両や自治体車両などの国、県、関係市町等の保有する車両、バス協会などの民間車両、さらには海上交通手段などあらゆる手段を活用する。</u></p> <p>4 関係市町の避難計画の作成 関係市町は、住民等の屋内退避、コンクリート屋内退避及び避難の防護対策を実施するに当たって、住民等の適切な行動の確保と混乱の防止を図るため、本計画及び「<u>石川県避難計画要綱</u>」に基づき、次の事項を盛り込んだ避難計画を作成する。 ア 発電所周辺地域における発電所からの距離別人口、世帯数 イ 地区の連絡担当者 ウ <u>コンクリート屋内退避施設</u>（施設の名称、所在地、収容可能人員数、責任者） エ 避難所（施設の名称、所在地、収容可能人員数、責任者） オ 自家用自動車数及び船舶数 カ 移送を要する推定人員 キ 集合場所 ク 避難経路及び避難方法 ケ 観光施設等多くの住民等が集まる施設の連絡先 コ その他必要な事項</p>	<p>2 消防体制の整備 消防機関は、平常時から、関係市町、北陸電力等と連携を図り、発電所及びその周辺における火災等に適切に対処するため、消防水利の確保、消防体制の整備する。 北陸電力は、平常時から原子力施設における火災等に適切に対処するため、自衛消防体制の整備に努める。</p> <p>第11節 退避等措置計画の策定 危機管理監室、関係市町、防災関係機関</p> <p>1 退避等措置計画要綱の策定 県は、原子力災害時における屋内退避、<u>コンクリート屋内退避</u>及び避難の防護対策について、「<u>石川県退避等措置計画要綱</u>」を策定する。</p> <p>2 関係市町の退避等措置計画の作成 関係市町は、住民等の屋内退避、コンクリート屋内退避及び避難の防護対策を実施するに当たって、住民等の適切な行動の確保と混乱の防止を図るため、本計画及び「<u>石川県退避等措置計画要綱</u>」に基づき、次の事項を盛り込んだ退避等措置計画を作成する。 (1) <u>原子力防災対策を重点的に充実すべき地域（EPZ）に関する事項</u> ア 発電所周辺地域における発電所からの距離別人口、世帯数 イ 地区の連絡担当者 ウ <u>コンクリート屋内退避所</u>（施設の名称、所在地、収容可能人員数、責任者） エ 避難所（施設の名称、所在地、収容可能人員数、責任者） オ 自家用自動車数及び船舶数 カ 移送を要する推定人員 キ 観光施設等多くの住民等が集まる施設の連絡先 ク その他必要な事項</p>	

修正案	現行	備考
<p>5 災害時要援護者等の避難誘導等</p> <p>(1) 関係市町は、災害時の避難等について必要な支援を行うため、周辺住民、自主防災組織、民生委員・児童委員、介護保険事業者、障害福祉サービス事業者、ボランティア団体等の多様な主体の協力を得ながら、平常時より、在宅の災害時要援護者等に関する情報を把握に努める。</p> <p>(2) 社会福祉施設や医療機関の施設管理者は、県及び関係市町等と連携し、原子力災害時における避難経路、誘導責任者、誘導方法、災害時要援護者の移送に必要な資機材の確保等についてとりまとめた避難計画を作成する。なお、社会福祉施設や医療機関の施設については、搬送に伴うリスクを勘案すると早急な避難をすることが適当ではなく、移送先の受入準備が整うまで、一時的に施設等に屋内退避を続けることが有効な放射線防護措置であることに留意する。</p> <p>なお、これ以外の災害時要援護者等の避難誘導等に関する事項は、県地域防災計画 一般災害対策編 第2章 災害予防計画「第13節 災害時要援護者対策」により実施する。</p> <p>6 学校等施設における避難計画の作成</p> <p>学校等施設の管理者は、県及び関係市町等と連携し、原子力災害時における園児、児童、生徒及び学生（以下「生徒等」という。）の安全を確保するため、あらかじめ、避難場所、避難経路、誘導責任者、誘導方法等についての避難計画（学校安全計画等）を作成するものとする。</p> <p>また、県は関係市町と連携し、学校等が保護者との間で、災害発生時における生徒等の保護者への引渡しに関するルールを定めるよう促す。</p> <p>7 不特定多数の者が利用する施設における避難計画の作成</p> <p>地下街、劇場等の興行場、駅、その他の不特定多数の者が利用する施設の管理者は、県及び関係市町等と連携し、避難誘導に係る計画の作成及び訓練の実施に努めるものとする。なお、この際、必要に応じ、多数の避難者の集中や混乱にも配慮した計画、訓練とするよう努めるものとする。</p> <p>8 住民等の避難状況の確認体制の整備</p> <p>関係市町は、避難のための立退き勧告又は指示等を行った場合において、住民等の避難状況を的確に確認するための体制をあらかじめ整備しておく。</p>	<p>(2) 広域避難等に関する事項</p> <p>ア 集合場所 イ 避難経路及び避難方法 ウ その他必要な事項</p> <p>3 災害時要援護者等の避難誘導等</p> <p>(1) 関係市町は、要援護者及び一時滞在者の安全を確保するため、日頃からこれらの者の把握に努める。</p> <p>(2) 関係市町は、要援護者及び一時滞在者を適切に避難誘導するため、周辺住民、自主防災組織等の協力を得ながら、これらの者に係る避難誘導体制を整備する。</p> <p>また、特に放射線の影響を受けやすい乳幼児、妊婦等について十分配慮する。</p> <p>4 住民等の避難状況の確認体制の整備</p> <p>関係市町は、避難のための立退き勧告又は指示等を行った場合において、住民等の避難状況を的確に確認するための体制をあらかじめ整備しておく。</p>	

修正案	現行	備考
<p>9 避難方法等の周知の徹底 <u>関係市町は、屋内退避の方法、避難所の所在地・避難方法及びスクリーニングの場所・方法について、日頃から住民等への周知徹底に努める。</u></p> <p>10 居住地以外の市町村に避難する被災者への対応 <u>県は、国と連携し、居住地以外の市町村に避難する被災者に対して必要な情報や支援・サービスを容易かつ確実に受け渡すことができるよう、被災者の所在地等の情報を避難元と避難先の市町が共有する仕組みを整備し、円滑な運用・強化を図る。</u></p> <p>11 警戒区域を設定する場合の計画の策定 <u>県は、国と連携して警戒区域を設定する場合、警戒区域設定に伴う広報、立入規制、一時立入等に関する計画を策定するとともに、必要な資機材や人員等を確保することとする。</u></p> <p>第12節 保健衛生対策の体制整備 健康福祉部、市町</p> <p><u>県及び関係市町は、避難所等での保健衛生対策の体制整備について、県地域防災計画 一般災害対策編 第2章災害予防計画「第16節 健康管理活動体制の整備」及び「第17節 こころのケア体制の整備」により実施する。</u></p> <p>第13節 飲食物の出荷制限、摂取制限等に関する体制の整備 国、危機管理監室、健康福祉部、農林水産部、市町、防災関係機関</p> <p>1 <u>県は、国及び関係機関と協議し、飲食物の出荷制限、摂取制限に関する体制を整備する。</u></p> <p>2 <u>県は、市町に対し、飲食物の出荷制限、摂取制限等を行った場合における住民への飲食物の供給体制を整備しておくよう助言する。</u></p>	<p>5 避難方法等の周知の徹底 <u>関係市町は、屋内退避の方法及び避難所の所在地・避難方法について、日頃から住民等への周知徹底に努める。</u></p>	

修正案	現行	備考
<p>第14節 緊急輸送活動体制の整備 農林水産部、危機管理監室、企画開発部、関係各部署、関係市町、防災関係機関</p> <p>1 海路・空路による交通・物流の確保 <u>県は、国及び関係機関と連携し、民間事業者の協力も得て、平時から奥能登などの地域において、災害の状況、警戒区域等の設定により陸上交通に支障が生じた場合を想定し、海上輸送や航空輸送を含めた様々な方法で交通手段・物流手段の確保に努める。</u> <u>また、緊急的に奥能登地域等へ避難した住民等が、二次的に他の地域へ避難する必要が生じた場合についても、あらゆる手段の確保に努める。</u></p> <p>2 専門家の移送体制の整備 <u>県は、国及び関係機関と協議し、放射線医学総合研究所、指定公共機関等からのモニタリング、医療等に関する専門家の現地への移送協力（最寄の空港・ヘリポートの場所や指定利用手続き、空港等から現地までの先導体制等）について定めておく。</u></p> <p>第15節 防災ボランティアの活動 県民文化局、危機管理監室、関係市町、防災関係機関</p> <p>県、関係市町及び防災関係機関は、(財)石川県県民ボランティアセンター、日本赤十字社、社会福祉協議会等やボランティア団体と連携を図り、緊急時において、ボランティアの防災活動が安全で円滑に行えるように環境を整備する。 なお、ボランティアに対しては、その自発性を尊重しながらも、放射線による被ばくの程度を自ら判断できないことなどから、その特殊性の周知を図る。</p> <p>1 防災ボランティアの把握等 県及び関係市町は、防災ボランティアを活用するため、一定の知識、経験や特定の資格を有するボランティアについて、その把握に努める。</p> <p>2 防災ボランティアの育成 県、関係市町及び防災関係機関は、ボランティアに対して原子力防災に関する研修会の開催や原子力防災訓練等への参加の呼びかけに努める。</p> <p>3 防災ボランティアの支援 <u>防災ボランティアに対しては、活動に必要な情報を提供するとともに、各種活動や安全確保に必要な物資を提供するなどの支援を行う。</u></p>	<p>第12節 防災ボランティアの活動 県民文化局、危機管理監室、関係市町、防災関係機関</p> <p>県、関係市町及び防災関係機関は、(財)石川県県民ボランティアセンター、日本赤十字社、社会福祉協議会等やボランティア団体と連携を図り、緊急時において、ボランティアの防災活動が安全で円滑に行えるように環境を整備する。 なお、ボランティアに対しては、その自発性を尊重しながらも、放射線による被ばくの程度を自ら判断できないことなどから、その特殊性の周知を図る。</p> <p>1 防災ボランティアの把握等 県及び関係市町は、防災ボランティアを活用するため、一定の知識、経験や特定の資格を有するボランティアについて、その把握に努める。</p> <p>2 防災ボランティアの育成 県、関係市町及び防災関係機関は、ボランティアに対して原子力防災に関する研修会の開催や原子力防災訓練等への参加の呼びかけに努める。</p>	

修正案	現行	備考
<p>第16節 防災対策資料の整備</p> <div style="border: 1px solid black; padding: 5px; width: fit-content; margin: 10px auto;">危機管理監室、健康福祉部、関係各部署、関係市町</div> <p>1 防災対策上必要とされる資料の整備</p> <p>県及び関係市町は、原子力災害時において、放射性物質による汚染の影響範囲を迅速に予測し、的確な応急対策を講ずるため、次に掲げる社会環境に関する資料及び放射性物質又は放射線による影響推定に関する資料等を整備しておく。</p> <p>(1) 社会環境に関する資料</p> <p>ア 発電所周辺地図</p> <p>イ 発電所周辺地域における発電所からの距離別人口、世帯数等に関する資料</p> <p>ウ 道路、鉄道、ヘリポート、空港などの輸送交通手段に関する資料</p> <p>エ 避難所及び屋内退避に適するコンクリート建物に関する資料</p> <p>オ 発電所周辺地域の特殊施設（学校、社会福祉施設、医療施設等）に関する資料</p> <p>カ 緊急時医療施設等に関する資料</p> <p>キ 報道機関及び広報施設等に関する資料</p> <p>ク その他必要な資料</p> <p>(2) 放射性物質又は放射線による影響推定に関する資料</p> <p>ア 発電所施設に関する資料</p> <p>イ 発電所周辺地域の気象・海象に関する資料</p> <p>ウ 線量推定計算に関する資料</p> <p>エ 平常時モニタリングに関する資料</p> <p>オ 緊急時モニタリングに関する資料</p> <p>カ 飲料水及び農畜林水産物に関する資料</p> <p>キ その他必要な資料</p> <p>(3) 原子力防災資機材等に関する資料</p> <p>ア 防護資機材の備蓄・配備状況</p> <p>イ 安定ヨウ素剤等医療活動用資機材の備蓄・配備状況</p> <p>2 北陸電力の資料の提出</p> <p>北陸電力は、原災法第12条第4項の規定に基づき、<u>原子力災害対策特別措置法に基づく緊急事態応急対策等拠点施設等に関する省令第3条</u>に規定する資料を内閣総理大臣に提出しなければならない。また、北陸電力は、速やかに知事及び志賀町長にその資料の写しを提出しなければならない。</p> <p>3 原子力防災関連情報の収集・蓄積と分析整理体制の整備</p> <p>県及び関係市町は、平常時より原子力防災関連情報の収集・蓄積に努めるとともに、収集した情報を的確に分析整理するための人材の育成と必要に応じ専門家の意見を活用できるよう必要な体制の整備に努める。</p>	<p>第13節 防災対策資料の整備</p> <div style="border: 1px solid black; padding: 5px; width: fit-content; margin: 10px auto;">危機管理監室、健康福祉部、関係各部署、関係市町</div> <p>1 防災対策上必要とされる資料の整備</p> <p>県及び関係市町は、原子力災害時において、放射性物質による汚染の影響範囲を迅速に予測し、的確な応急対策を講ずるため、次に掲げる社会環境に関する資料及び放射性物質又は放射線による影響推定に関する資料等を整備しておく。</p> <p>(1) 社会環境に関する資料</p> <p>ア 発電所周辺地図</p> <p>イ 発電所周辺地域における発電所からの距離別人口、世帯数等に関する資料</p> <p>ウ 道路、鉄道、ヘリポート、空港などの輸送交通手段に関する資料</p> <p>エ 避難所及び屋内退避に適するコンクリート建物に関する資料</p> <p>オ 発電所周辺地域の特殊施設（学校、社会福祉施設、医療施設等）に関する資料</p> <p>カ 緊急時医療施設等に関する資料</p> <p>キ 報道機関及び広報施設等に関する資料</p> <p>ク その他必要な資料</p> <p>(2) 放射性物質又は放射線による影響推定に関する資料</p> <p>ア 発電所施設に関する資料</p> <p>イ 発電所周辺地域の気象・海象に関する資料</p> <p>ウ 線量推定計算に関する資料</p> <p>エ 平常時モニタリングに関する資料</p> <p>オ 緊急時モニタリングに関する資料</p> <p>カ 飲料水及び農畜林水産物に関する資料</p> <p>キ その他必要な資料</p> <p>(3) 原子力防災資機材等に関する資料</p> <p>ア 防護資機材の備蓄・配備状況</p> <p>イ 安定ヨウ素剤等医療活動用資機材の備蓄・配備状況</p> <p>2 北陸電力の資料の提出</p> <p>北陸電力は、原災法第12条第4項の規定に基づき、<u>同法施行規則第17条</u>に規定する資料を経済産業大臣に提出しなければならない。また、北陸電力は、速やかに知事及び志賀町長にその資料の写しを提出しなければならない。</p> <p>3 原子力防災関連情報の収集・蓄積と分析整理体制の整備</p> <p>県及び関係市町は、平常時より原子力防災関連情報の収集・蓄積に努めるとともに、収集した情報を的確に分析整理するための人材の育成と必要に応じ専門家の意見を活用できるよう必要な体制の整備に努める。</p>	

修正案	現行	備考
<p>第17節 発電所上空の飛行規制 大阪航空局小松空港事務所</p> <p>大阪航空局小松空港事務所長は、航空機による発電所に対する災害を防止するため、発電所上空の飛行はできる限り避けるよう周知徹底を図り、また、原子力発電所上空に係る航空法（昭和27年法律第231号）第81条ただし書の許可（最低安全高度以下の飛行の許可）を行わないこととなっている。</p> <p>第18節 事業所外運搬中の事故に対する防災体制の整備 原子力規制委員会、内閣府、危機管理監室、市町、防災関係機関、原子力事業者等</p> <p>1 原子力事業者等</p> <p>(1) 原子力事業者及び運搬を委託された者（本節及び第3章第14節において「原子力事業者等」という。）は、国と連携して、核燃料物質等の運搬中の事故が発生した場合における危険時の措置等を迅速かつ的確に行うための体制を整備する。</p> <p>(2) 原子力事業者等は、危険時の際には危険時の措置を迅速かつ的確に行うため、核物質防護上問題を生じない範囲において、知事をはじめ消防機関の長及び海上保安部長に核燃料物質等の運搬に係る防災対策に必要な運搬情報の提供等の協力を努める。</p> <p>(3) <u>原子力事業者等は、運搬中に事故が発生した場合に以下に示す危険時の措置等を迅速かつ的確に行うため、輸送物の危険性の程度に応じて、事故時の応急措置、事故時対応組織の役割分担、携行する資機材等を記載した運搬計画書、迅速に通報を行うために必要な非常時連絡表等を作成するとともに、運搬を行う際にはこれらの書類、必要な非常通信用資機材及び防災資機材を携行するものとする。また、危険時の措置等を迅速かつ的確に実施するために必要な要員を適切に配置するとともに、必要なマニュアルの整備を図るものとする。</u></p> <p><u>ア 原子力規制委員会、原子力防災会議事務局、内閣府、国土交通省、最寄りの警察機関、消防機関、海上保安部署及び自衛隊への迅速な通報</u></p> <p><u>イ 消火、延焼防止の措置</u></p> <p><u>ウ 運搬に従事する者や付近にいる者の退避</u></p> <p><u>エ 緊急時モニタリングの実施</u></p> <p><u>オ 他の場所に移す余裕がある場合の核燃料輸送物の安全な場所への移動、その場所の周辺に縄や標識による関係者以外の者の立入りを禁止する措置</u></p> <p><u>カ 核燃料物質等による汚染の拡大の防止及び除去</u></p> <p><u>キ その他核燃料物質等による災害を防止するために必要な措置</u></p> <p><u>ク 放射線障害を受けた者の救出、避難等の措置</u></p>	<p>第14節 発電所上空の飛行規制 大阪航空局小松空港事務所</p> <p>大阪航空局小松空港事務所長は、航空機による発電所に対する災害を防止するため、発電所上空の飛行はできる限り避けるよう周知徹底を図り、また、原子力発電所上空に係る航空法（昭和27年法律第231号）第81条ただし書の許可（最低安全高度以下の飛行の許可）を行わないこととなっている。</p> <p>第15節 事業所外運搬中の事故に対する防災体制の整備 原子力安全・保安院、内閣府、危機管理監室、市町、防災関係機関、原子力事業者等</p> <p>1 原子力事業者等</p> <p>(1) 原子力事業者及び運搬を委託された者（本節及び第3章第14節において「原子力事業者等」という。）は、国と連携して、核燃料物質等の運搬中の事故が発生した場合における危険時の措置等を迅速かつ的確に行うための体制を整備する。</p> <p>(2) 原子力事業者は、危険時の際には危険時の措置を迅速かつ的確に行うため、核物質防護上問題を生じない範囲において、知事をはじめ消防機関の長及び海上保安部長に核燃料物質等の運搬に係る防災対策に必要な運搬情報の提供等の協力を努める。</p>	

修正案	現行	備考
<p>(4)原子力事業者等は、運搬中の事故により特定事象が発生した場合、直ちに原子力防災管理者を通じ官邸、原子力規制委員会、原子力防災会議事務局、内閣府、国土交通省並びに、県や事故発生場所を管轄する市町、警察機関、消防機関及び海上保安部署など関係機関に同時に文書で送信できるように必要な通報・連絡体制を整備するものとする。</p> <p>2 国 (1) 国は、核燃料物質等の運搬中の事故が発生した場合において、関係機関への連絡、事故情報の収集、国の職員及び専門家の現地への派遣、対外発表等の危険時の措置等を迅速に行うために必要な体制を整備することとなっている。 (2) 国は、原子力緊急事態に至った場合において、原子力事業者等と連携して、主体的に原子力緊急事態応急対策を行うために核燃料物質安全輸送マニュアル等の充実・強化を図るなど必要な体制を整備することとなっている。また、<u>現地への国の職員及び専門家の派遣に当たっては、車両、航空機等による輸送支援について、緊急輸送関係省庁に対する派遣要請等を迅速に行い得るようあらかじめ必要なマニュアル等を整備するものとする。</u></p> <p>3 県 知事は、核燃料物質等の運搬中の事故が発生した場合において、安全規制担当省庁の長、消防庁長官、市町長等への通報連絡及び事故の状況把握並びにその状況に応じて原子力発電所における応急対策に準じた必要な措置を実施するための体制を整備する。</p> <p>4 市 町 市町長は、核燃料物質等の運搬中の事故が発生した場合において、知事及び事故現場の最寄りにある警察署長等への通報連絡や事故の状況把握等に必要な体制を整備する。</p> <p>5 消 防 事故現場の最寄りにある消防本部等の消防長は、核燃料物質等の運搬中の事故が発生した場合において、知事及び市町への通報連絡及び事故の状況把握並びにその事故の状況に応じて、消防職員の安全確保を図りながら、原子力事業者と協力して、消火、救助、救急等の措置を実施するための必要な体制を整備する。</p> <p>6 警 察 事故現場の最寄りにある警察署長は、核燃料物質等の運搬中の事故が発生した場合において、警察本部長等への通報連絡及び事故の状況把握並びにその事故の状況に応じて、警察職員の安全確保を図りながら、原子力事業者等と協力して、人命救助、避難誘導、交通規制等の措置を実施するための必要な体制を整備する。</p>	<p>2 国 (1) 国は、核燃料物質等の運搬中の事故が発生した場合において、関係機関への連絡、事故情報の収集、国の職員及び専門家の現地への派遣、対外発表等の危険時の措置等を迅速に行うために必要な体制を整備することとなっている。 (2) 国は、原子力緊急事態に至った場合において、原子力事業者等と連携して、主体的に原子力緊急事態応急対策を行うために必要な体制を整備することとなっている。</p> <p>3 県 知事は、核燃料物質等の運搬中の事故が発生した場合において、安全規制担当省庁の長、消防庁長官、市町長等への通報連絡及び事故の状況把握並びにその状況に応じて原子力発電所における応急対策に準じた必要な措置を実施するための体制を整備する。</p> <p>4 市 町 市町長は、核燃料物質等の運搬中の事故が発生した場合において、知事及び警察署長等への通報連絡や事故の状況把握等に必要な体制を整備する。</p> <p>5 消 防 消防本部等の消防長は、核燃料物質等の運搬中の事故が発生した場合において、知事及び市町長への通報連絡及び事故の状況把握並びにその事故の状況に応じて、消防職員の安全確保を図りながら、原子力事業者と協力して、消火、救助、救急等の措置を実施するための必要な体制を整備する。</p> <p>6 警 察 警察署長は、核燃料物質等の運搬中の事故が発生した場合において、警察本部長等への通報連絡及び事故の状況把握並びにその事故の状況に応じて、警察職員の安全確保を図りながら、原子力事業者等と協力して、人命救助、避難誘導、交通規制等の措置を実施するための必要な体制を整備する。</p>	

修正案	現行	備考
<p>7 海上保安部 第九管区海上保安本部金沢海上保安部長及び七尾海上保安部長は、核燃料物質等の運搬中の事故が発生した場合において、知事及び市町長への通報連絡及び事故の状況把握並びにその事故の状況に応じて、海上保安職員の安全確保を図りながら、原子力事業者等と協力して、現場海域への立入制限、人命救助等の措置を実施するための必要な体制を整備することとなっている。</p>	<p>7 海上保安部 第九管区海上保安本部金沢海上保安部長及び七尾海上保安部長は、核燃料物質等の運搬中の事故が発生した場合において、知事及び市町長への通報連絡及び事故の状況把握並びにその事故の状況に応じて、海上保安職員の安全確保を図りながら、原子力事業者等と協力して、現場海域への立入制限、人命救助等の措置を実施するための必要な体制を整備することとなっている。</p>	

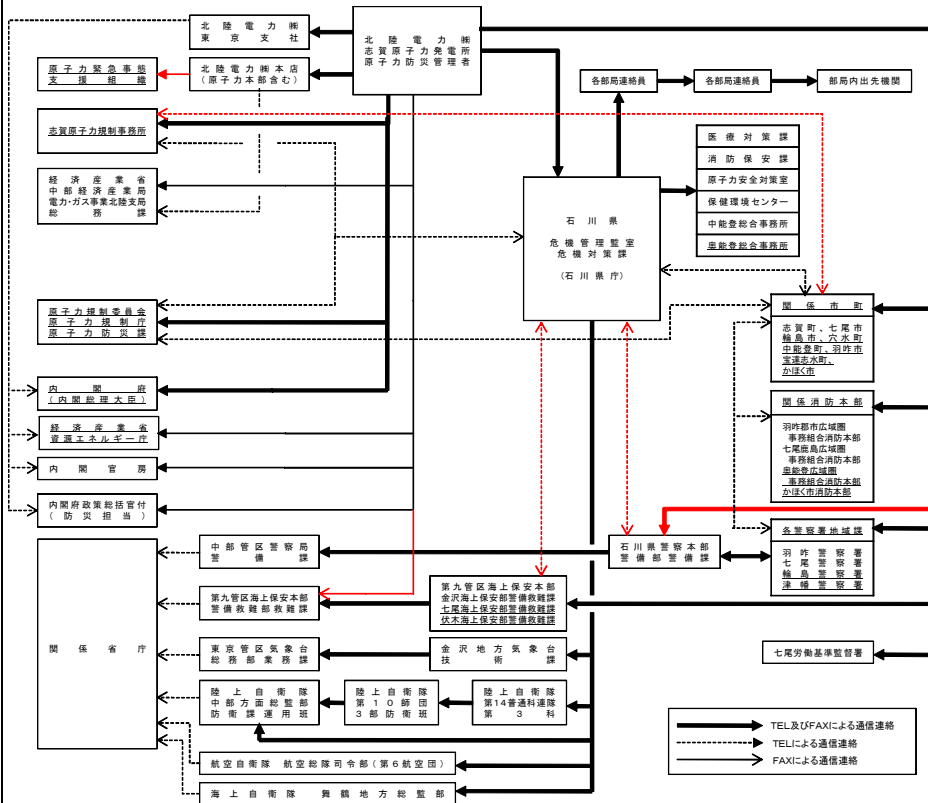
修正案	現行	備考
<p>第3章 原子力災害応急対策計画</p> <p>第1節 通報連絡体制</p> <div style="border: 1px solid black; padding: 2px; margin: 5px 0;"> <p>国、危機管理監室、健康福祉部、関係各部署 関係市町、防災関係機関、北陸電力</p> </div> <p>1 警戒事象発生時の通報連絡体制</p> <p>県は、警戒事象（特定事象及びこれに至る可能性のある事象（自然災害を含む）：EAL-1に相当するもの）の発生時においては、<u>国、富山県、関係市町、防災関係機関及び北陸電力との連絡を密にし、相互に通報連絡を行う。</u></p> <p>(1) 発電所の通報連絡</p> <p>原子力防災管理者は、警戒事象発生後又は発生の通報を受けた場合、<u>直ちに原子力規制委員会に連絡するものとする。</u></p> <p>(2) 国の通報連絡</p> <p>原子力規制委員会は、警戒事象の発生及びその後の状況について、<u>関係省庁及び県に対し情報提供を行うものとする。また、原子力規制委員会は、PAZを管轄に含む地方公共団体（県、志賀町）に対し、連絡体制の確立等の必要な体制をとるとともに、災害時要援護者の避難を含む援護体制を構築するよう連絡するものとする。</u></p> <p>(3) 県の通報連絡</p> <p>県は、警戒事象の発生及びその後の状況について、<u>関係市町及び防災関係機関に連絡するものとする。</u></p>	<p>第3章 原子力災害応急対策計画</p> <p>第1節 通報連絡体制</p> <div style="border: 1px solid black; padding: 2px; margin: 5px 0;"> <p>国、危機管理監室、健康福祉部、関係各部署 関係市町、防災関係機関、北陸電力</p> </div>	

修正案

2 特定事象等の発生の通報連絡体制

特定事象等（特定事象又は原子力緊急事態をいう。以下、本節において同じ。）の発生において、国、県、関係市町、防災関係機関及び北陸電力は、災害応急対策活動を実施するために必要な情報の収集、把握及び伝達のために、次の通報連絡システムにより相互に通報連を行う。

事故通報（第1報「原災法第10条第1項に基づく通報」）通報連絡系統図

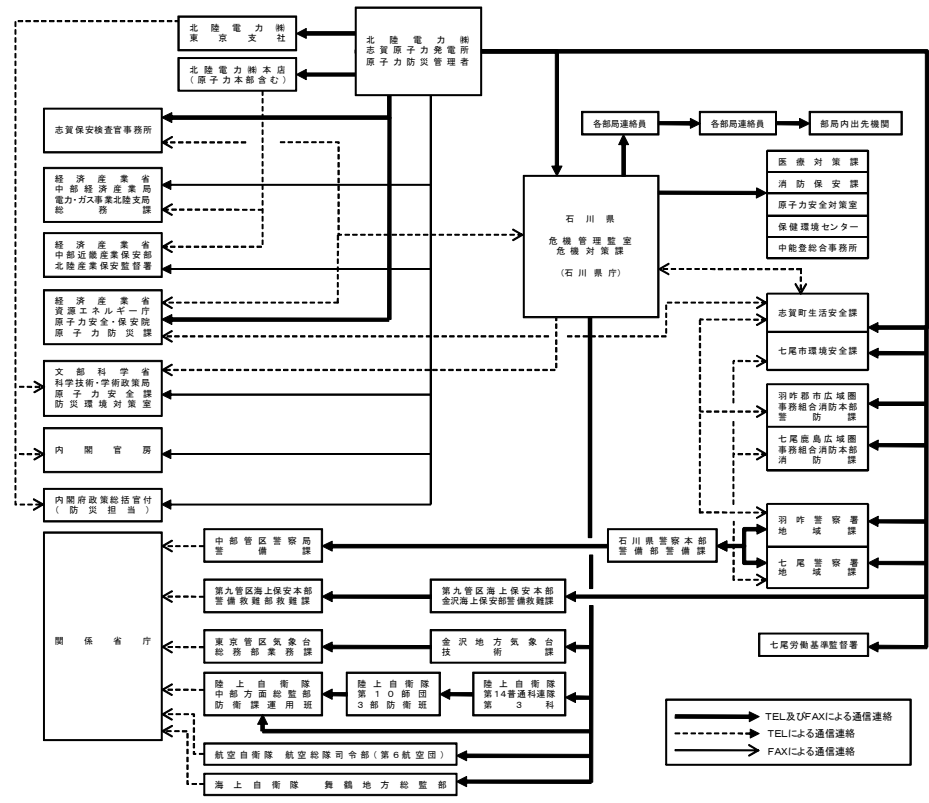


現行

1 特定事象等の発生の通報連絡体制

特定事象等（特定事象又は原子力緊急事態をいう。以下、本節において同じ。）の発生において、国、県、関係市町、防災関係機関及び北陸電力は、災害応急対策活動を実施するために必要な情報の収集、把握及び伝達のために、次の通報連絡システムにより相互に通報連を行う。

事故通報（第1報「原災法第10条第1項に基づく通報」）通報連絡系統図



備考

修正案	現行	備考
<p>(1) 発電所の通報連絡</p> <p>ア 原子力防災管理者（発電所長）は、特定事象の発生について通報を受け、又は自ら発見したときは、原災法第10条第1項及び原子力事業者防災業務計画（第3章第1節1(1)）に基づき、<u>ただちに、知事をはじめ官邸（内閣総理大臣及び内閣官房）、内閣府、原子力規制委員会、関係市町長、原子力防災専門官、石川県警本部、羽咋警察署長、七尾警察署長、輪島警察署長及び津幡警察署長（以下「警察署長等」という。）、羽咋郡市広域圏事務組合消防本部、七尾鹿島広域圏事務組合消防本部、奥能登広域圏事務組合消防本部及びかほく市消防本部消防長（以下「消防長」という。）並びに第九管区海上保安本部、同本部金沢海上保安部長、七尾海上保安部長、伏木海上保安部長（以下「海上保安部長等」という。）</u>に対して、直ちに「特定事象発生通報」（原子力事業者防災業務計画様式7）をファクシミリにより一斉に送信する。さらに、知事をはじめ、<u>官邸（内閣官房）、内閣府、原子力規制委員会、関係市町長及び原子力防災専門官等の主要な機関に対しては、その着信を電話等により確認する。</u></p> <p>なお、通報連絡事項は、次のとおりとする。</p> <ul style="list-style-type: none"> (7) 特定事象の発生箇所 (イ) 特定事象の発生日時 (ウ) 特定事象の種類 (エ) 想定される原因 (オ) 検出された放射性物質及び放射線量の状況 (カ) 主な施設・設備等の状態 (キ) その他特定事象の把握に参考となる情報 <p>イ 原子力防災管理者（発電所長）は、通報に係る事象が原子力緊急事態に至った場合は、原子力事業者防災業務計画（第3章第3節1(1)）に基づき、直ちにアに準じて「原災法第15条第1項の基準に達したときの報告様式」（原子力事業者防災業務計画様式11）により通報連絡する。</p> <p>ウ 通報を受けた事象に対する問い合わせは、原則として<u>原子力規制委員会、県及び志賀町に限る。</u></p> <p>(2) 国の通報連絡</p> <p>ア 原子力規制委員会は、原子力防災管理者（発電所長）から特定事象等の発生について通報を受けた場合には、通報を受けた事象について、原子力緊急事態宣言を発出すべきか否かの判断を直ちに行い、事象の概要及び事象の今後の進展の見通し等事故情報について、知事をはじめ官邸（内閣官房）、原子力安全委員会、内閣府、関係省庁、志賀町長及び警察本部長に通報連絡を行うこととなっている。</p> <p>イ 原子力規制委員会は、原子力緊急事態に該当するときは、知事及び志賀町長に対して、<u>災害対策本部設置、避難等の実施等</u>を要請することとなっている。</p>	<p>(1) 発電所の通報連絡</p> <p>ア 原子力防災管理者（発電所長）は、特定事象の発生について通報を受け、又は自ら発見したときは、原災法第10条第1項及び原子力事業者防災業務計画（第3章第1節1(1)）に基づき、<u>15分以内を目途として、知事をはじめ官邸（内閣官房）、内閣府、経済産業大臣（原子力安全・保安院）、文部科学大臣、関係市町長、原子力防災専門官、羽咋警察署長及び七尾警察署長（以下「警察署長」という。）、羽咋郡市広域圏事務組合消防本部消防長及び七尾鹿島広域圏事務組合消防本部消防長（以下「消防長」という。）並びに第九管区海上保安本部金沢海上保安部長（以下「金沢海上保安部長」という。）</u>に対して、直ちに「特定事象発生通報」（原子力事業者防災業務計画様式6）をファクシミリにより一斉に送信する。さらに、知事をはじめ、<u>官邸（内閣官房）、内閣府、経済産業大臣、文部科学大臣、関係市町長及び原子力防災専門官等の主要な機関に対しては、その着信を電話等により確認する。</u></p> <p>なお、通報連絡事項は、次のとおりとする。</p> <ul style="list-style-type: none"> (7) 特定事象の発生箇所 (イ) 特定事象の発生日時 (ウ) 特定事象の種類 (エ) 想定される原因 (オ) 検出された放射性物質及び放射線量の状況 (カ) 主な施設・設備等の状態 (キ) その他特定事象の把握に参考となる情報 <p>イ 原子力防災管理者（発電所長）は、通報に係る事象が原子力緊急事態に至った場合は、原子力事業者防災業務計画（第3章第3節1(1)）に基づき、直ちにアに準じて「原災法第15条第1項の基準に達したときの報告様式」（原子力事業者防災業務計画様式9）により通報連絡する。</p> <p>ウ 通報を受けた事象に対する問い合わせは、原則として<u>経済産業省（原子力安全・保安院）、県及び志賀町に限る。</u></p> <p>(2) 国の通報連絡</p> <p>ア <u>経済産業大臣（原子力安全・保安院）</u>は、原子力防災管理者（発電所長）から特定事象等の発生について通報を受けた場合には、通報を受けた事象について、原子力緊急事態宣言を発出すべきか否かの判断を直ちに行い、事象の概要及び事象の今後の進展の見通し等事故情報について、知事をはじめ官邸（内閣官房）、原子力安全委員会、内閣府、<u>文部科学省、志賀町長及び警察本部長</u>に通報連絡を行うこととなっている。</p> <p>イ <u>経済産業大臣（原子力安全・保安院）</u>は、原子力緊急事態に該当するときは、知事及び志賀町長に対して、<u>災害対策本部設置、避難等の準備開始</u>を要請することとなっている。</p>	

修正案	現行	備考
<p>(3) 原子力防災専門官、原子力保安検査官の通報連絡 原子力防災専門官及び原子力保安検査官は、原子力防災管理者（発電所長）から特定事象等の発生について通報を受けた場合は、直ちに発電所の状況等を確認し、その結果等を、知事をはじめ<u>原子力規制委員会</u>、志賀町長に通報連絡することとなっている。</p> <p>(4) 県の通報連絡 ア 特定事象等の発生の通報連絡 知事は、原子力防災管理者（発電所長）から特定事象等の発生について通報を受けた場合は、直ちに、<u>原子力規制委員会</u>、関係市町長、原子力防災専門官、金沢海上保安部長、その他の防災関係機関の長に通報連絡を行うとともに、発電所の状況等の確認に努める。 イ 職員の派遣要請 知事は、原災法第10条第2項の規定に基づき、<u>原子力規制委員会</u>に対し、アの通報連絡に併せて専門的知識を有する職員の派遣を要請する。 ウ 国等からの通報連絡事項の連絡 知事は、<u>原子力規制委員会</u>、原子力防災専門官及び原子力防災管理者（発電所長）から通報連絡を受けた発電所の状況等については、直ちに関係市町長及び防災関係機関の長に連絡する。</p> <p>(5) 関係市町の通報連絡 関係市町長は、原子力防災管理者（発電所長）から特定事象等の発生について通報を受けた場合は、知事及び原子力防災専門官に通報連絡を行うとともに、発電所の状況等の確認及び関係市町長が当面とるべき措置についての指示を要請する。 また、必要に応じ、知事を経由して、<u>原子力規制委員会</u>に対し、国の専門的知識を有する職員の派遣を要請する。 なお、所轄の警察署長及び消防長に対しても通報連絡を行う。</p> <p>(6) 警察機関の通報連絡 警察署長は、原子力防災管理者（発電所長）から特定事象等の発生について通報を受けた場合は、警察本部長を経由して知事に通報連絡する。 また、管轄する関係市町長に通報連絡を行う。</p> <p>(7) 海上保安部の通報連絡 金沢海上保安部長等は、原子力防災管理者（発電所長）から特定事象等の発生について通報を受けた場合には、知事へ通報連絡を行う。</p> <p>(8) 消防機関の通報連絡 消防長は、原子力防災管理者（発電所）から特定事象等の発生について通報を受けた場合は、直ちに所属消防署（分署・分遣所）長に通報し、必要な指示を行う。また、管轄する関係市町長へ通報連絡を行う。</p>	<p>(3) 原子力防災専門官、原子力保安検査官の通報連絡 原子力防災専門官及び原子力保安検査官は、原子力防災管理者（発電所長）から特定事象等の発生について通報を受けた場合は、直ちに発電所の状況等を確認し、その結果等を、知事をはじめ<u>経済産業大臣（原子力安全・保安院）</u>、志賀町長に通報連絡することとなっている。</p> <p>(4) 県の通報連絡 ア 特定事象等の発生の通報連絡 知事は、原子力防災管理者（発電所長）から特定事象等の発生について通報を受けた場合は、直ちに、<u>経済産業大臣（原子力安全・保安院）</u>、関係市町長、原子力防災専門官、金沢海上保安部長、その他の防災関係機関の長に通報連絡を行うとともに、発電所の状況等の確認に努める。 イ 職員の派遣要請 知事は、原災法第10条第2項の規定に基づき、<u>経済産業大臣（原子力安全・保安院）</u>に対し、アの通報連絡に併せて専門的知識を有する職員の派遣を要請する。 ウ 国等からの通報連絡事項の連絡 知事は、<u>経済産業大臣（原子力安全・保安院）</u>、原子力防災専門官及び原子力防災管理者（発電所長）から通報連絡を受けた発電所の状況等については、直ちに関係市町長及び防災関係機関の長に連絡する。</p> <p>(5) 関係市町の通報連絡 関係市町長は、原子力防災管理者（発電所長）から特定事象等の発生について通報を受けた場合は、知事及び原子力防災専門官に通報連絡を行うとともに、発電所の状況等の確認及び関係市町長が当面とるべき措置についての指示を要請する。 また、必要に応じ、知事を経由して、<u>経済産業大臣（原子力安全・保安院）</u>に対し、国の専門的知識を有する職員の派遣を要請する。 なお、警察署長及び消防長に対しても通報連絡を行う。</p> <p>(6) 警察機関の通報連絡 警察署長は、原子力防災管理者（発電所長）から特定事象等の発生について通報を受けた場合は、警察本部長を経由して知事に通報連絡する。 また、管轄する関係市町長に通報連絡を行う。</p> <p>(7) 海上保安部の通報連絡 金沢海上保安部長は、原子力防災管理者（発電所長）から特定事象等の発生について通報を受けた場合には、知事へ通報連絡を行う。</p> <p>(8) 消防機関の通報連絡 消防長は、原子力防災管理者（発電所）から特定事象等の発生について通報を受けた場合は、直ちに所属消防署（分署・分遣所）長に通報し、必要な指示を行う。また、管轄する関係市町長へ通報連絡を行う。</p>	

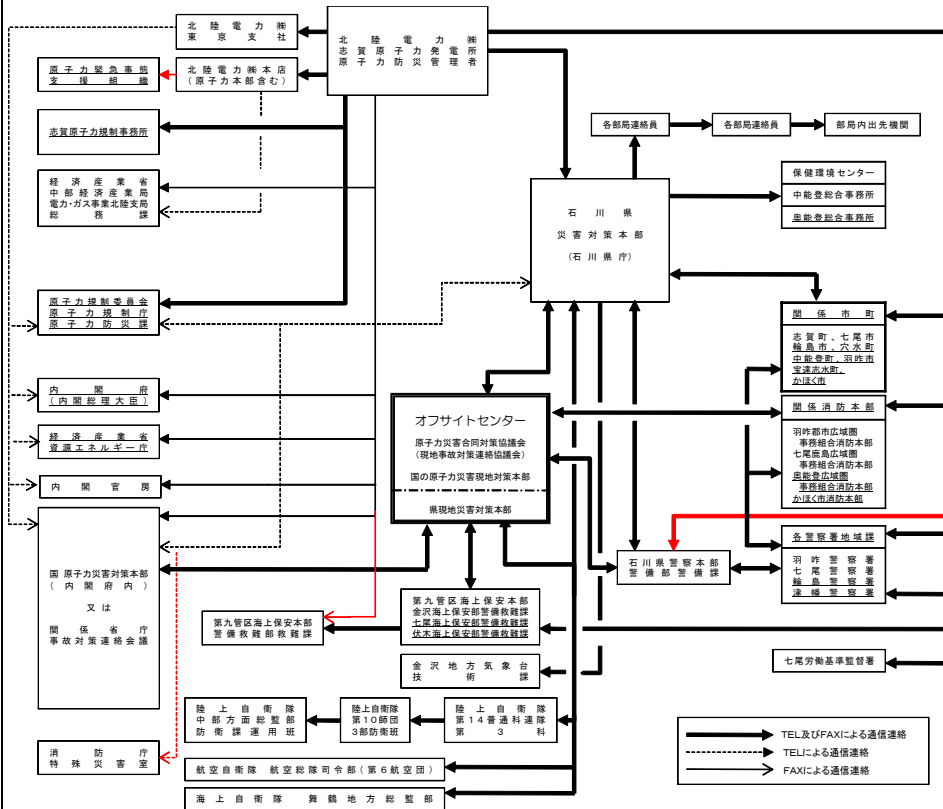
修正案	現行	備考
<p>(9) 県の環境放射線観測局で特定事象等の発生の通報を行うべき数値の検出を発見した場合の通報連絡</p> <p>ア 知事は、原子力防災管理者（発電所長）から通報がない状態において、県が設置している環境放射線観測局により、特定事象等の発生の通報を行うべき数値を検出した場合は、直ちに<u>原子力規制委員会、原子力防災専門官、原子力保安検査官、関係市町長及び原子力防災管理者（発電所長）</u>に通報連絡するとともに、発電所の状況等の確認に努める。</p> <p>イ 原子力防災専門官は、県から特定事象等の発生の通報を行うべき数値を検出した旨の連絡を受けた場合は、原子力保安検査官と連携を図りつつ、直ちに原子力防災管理者（発電所長）に発電所の状況の確認を行うよう指示し、その結果を直ちに知事をはじめ<u>原子力規制委員会及び志賀町長</u>に通報連絡するとなっている。</p> <p>ウ 知事は、原子力防災専門官からイにより発電所の状況の確認結果の通報連絡を受けた場合は、直ちに<u>原子力規制委員会、消防庁長官、関係市町長及び防災関係機関の長</u>に通連絡する。</p> <p>エ 原子力防災管理者（発電所長）は、イの結果が特定事象等に該当していた場合は、直ちに特定事象等の発生について1(1)により通報連絡を行う。</p>	<p>(9) 県の環境放射線観測局で特定事象等の発生の通報を行うべき数値の検出を発見した場合の通報連絡</p> <p>ア 知事は、原子力防災管理者（発電所長）から通報がない状態において、県が設置している環境放射線観測局により、特定事象等の発生の通報を行うべき数値を検出した場合は、直ちに<u>経済産業大臣（原子力安全・保安院）、文部科学大臣、原子力防災専門官、原子力保安検査官、関係市町長及び原子力防災管理者（発電所長）</u>に通報連絡するとともに、発電所の状況等の確認に努める。</p> <p>イ 原子力防災専門官は、県から特定事象等の発生の通報を行うべき数値を検出した旨の連絡を受けた場合は、原子力保安検査官と連携を図りつつ、直ちに原子力防災管理者（発電所長）に発電所の状況の確認を行うよう指示し、その結果を直ちに知事をはじめ<u>経済産業省（原子力安全・保安院）及び志賀町長</u>に通報連絡するとなっている。</p> <p>ウ 知事は、原子力防災専門官からイにより発電所の状況の確認結果の通報連絡を受けた場合は、直ちに<u>経済産業大臣（原子力安全・保安院）、文部科学大臣、消防庁長官、関係市町長及び防災関係機関の長</u>に通連絡する。</p> <p>エ 原子力防災管理者（発電所長）は、イの結果が特定事象等に該当していた場合は、直ちに特定事象等の発生について1(1)により通報連絡を行う。</p>	

修正案

2 応急対策活動情報等の連絡

国、県、関係市町、防災関係機関及び北陸電力は、災害応急対策活動情報等の収集、把握及び伝達のために、次の通報連絡システムにより相互に通報連絡を行う。

事故通報（第2報以降）通報連絡システム図

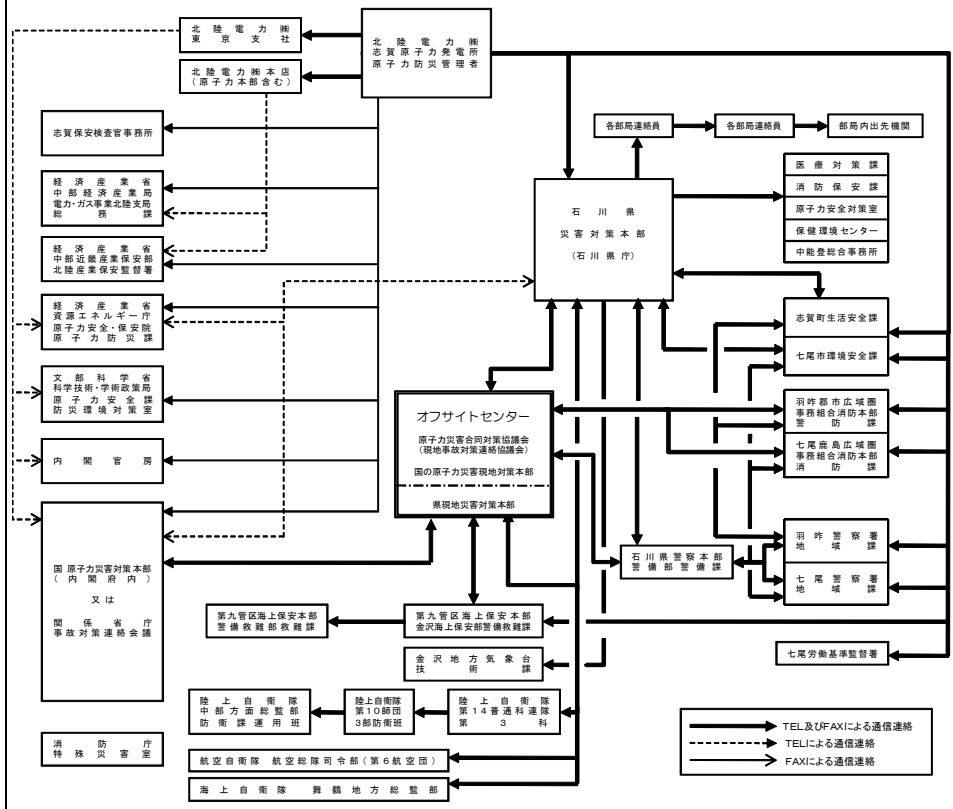


現行

2 応急対策活動情報等の連絡

国、県、関係市町、防災関係機関及び北陸電力は、災害応急対策活動情報等の収集、把握及び伝達のために、次の通報連絡システムにより相互に情報連絡を行う。

事故通報（第2報以降）連絡システム図



備考

修正案	現行	備考
<p>(1) 特定事象発生後の応急対策活動情報等の連絡</p> <p>ア 発電所の通報連絡 原子力防災管理者（発電所長）は、特定事象の発生の通報を行った場合には、直ちに原子力災害の発生又は拡大の防止のために必要な応急対策を行い、知事をはじめ官邸（内閣官房）、内閣府、<u>原子力規制委員会</u>、関係市町長、警察署長等、消防長、海上保安部長等及び原子力防災専門官等並びに国の関係省庁事故対策連絡会議及び現地事故対策連絡会議に対して、発電所の応急対策活動の概要、発電所の状況、被害の状況等を定期的に「<u>応急措置の概要</u>」（原子力事業者防災業務計画様式9）により通報連絡する。</p> <p>イ 国の通報連絡 原子力規制委員会は、知事をはじめ官邸（内閣官房）、内閣府、関係市町長との間において、知事、志賀町長及び原子力防災管理者（発電所長）から連絡を受けた事項、国が行う応急対策活動等を随時連絡するなど相互の連絡を密にすることとなっている。</p> <p>ウ 県の通報連絡 県災害対策本部長（以下「県本部長」という。）（知事）は、<u>原子力規制委員会</u>、消防庁長官及び原子力防災専門官から情報を得るとともに、関係市町、防災関係機関、原子力防災管理者（発電所長）等から連絡を受けた事項、県が行う応急対策活動の状況等をこれらの者に対して随時、通報連絡する。 また、県本部長（知事）は、<u>原子力規制委員会</u>、消防庁長官、原子力防災専門官、関係市町長、防災関係機関及び原子力防災管理者（発電所長）から通報連絡を受けた事項、県が行う応急対策活動の状況等を関係市町長及び防災関係機関の長に対して随時通報連絡する。</p> <p>エ 関係市町の通報連絡 関係市町長は、市町が行う応急対策活動の状況等について、県本部長（知事）をはじめ警察署長、消防長及び原子力防災専門官に対して随時通報連絡する。</p> <p>オ 警察機関の通報連絡 警察署長は、警察署が行う応急対策活動の状況等について、警察本部を通じて、県本部長（知事）をはじめ、関係市町長及び原子力防災専門官に対して、随時通報連絡する。</p> <p>カ 消防機関の通報連絡 消防長は、消防機関が行う応急対策の状況等について、県本部長（知事）をはじめ関係市町長及び原子力防災専門官に対して、随時通報連絡する。</p>	<p>(1) 特定事象発生後の応急対策活動情報等の連絡</p> <p>ア 発電所の通報連絡 原子力防災管理者（発電所長）は、特定事象の発生の通報を行った場合には、直ちに原子力災害の発生又は拡大の防止のために必要な応急対策を行い、知事をはじめ官邸（内閣官房）、内閣府、<u>経済産業大臣</u>（<u>原子力安全・保安院</u>）、<u>文部科学大臣</u>、関係市町長、警察署長、消防長、<u>金沢海上保安部長</u>及び原子力防災専門官等並びに国の関係省庁事故対策連絡会議及び現地事故対策連絡会議に対して、発電所の応急対策活動の概要、発電所の状況、被害の状況等を定期的に「<u>異常事態連絡様式（第2報以降）</u>」（原子力事業者防災業務計画様式7）により通報連絡する。</p> <p>イ 国の通報連絡 <u>経済産業大臣</u>（<u>原子力安全・保安院</u>）は、知事をはじめ官邸（内閣官房）、<u>原子力安全委員会</u>、<u>文部科学省</u>、内閣府、志賀町長との間において、知事、志賀町長及び原子力防災管理者（発電所長）から連絡を受けた事項、国が行う応急対策活動等を随時連絡するなど相互の連絡を密にすることとなっている。</p> <p>ウ 県の通報連絡 県災害対策本部長（以下「県本部長」という。）（知事）は、<u>経済産業大臣</u>（<u>原子力安全・保安院</u>）、消防庁長官及び原子力防災専門官から情報を得るとともに、関係市町、防災関係機関、原子力防災管理者（発電所長）等から連絡を受けた事項、県が行う応急対策活動の状況等をこれらの者に対して随時、通報連絡する。 また、県本部長（知事）は、<u>経済産業大臣</u>（<u>原子力安全・保安院</u>）、消防庁長官、原子力防災専門官、関係市町長、防災関係機関及び原子力防災管理者（発電所長）から通報連絡を受けた事項、県が行う応急対策活動の状況等を関係市町長及び防災関係機関の長に対して随時通報連絡する。</p> <p>エ 関係市町の通報連絡 関係市町長は、市町が行う応急対策活動の状況等について、県本部長（知事）をはじめ警察署長、消防長及び原子力防災専門官に対して随時通報連絡する。</p> <p>オ 警察機関の通報連絡 警察署長は、警察署が行う応急対策活動の状況等について、警察本部を通じて、県本部長（知事）をはじめ、関係市町長及び原子力防災専門官に対して、随時通報連絡する。</p> <p>カ 消防機関の通報連絡 消防長は、消防機関が行う応急対策の状況等について、県本部長（知事）をはじめ関係市町長及び原子力防災専門官に対して、随時通報連絡する。</p>	

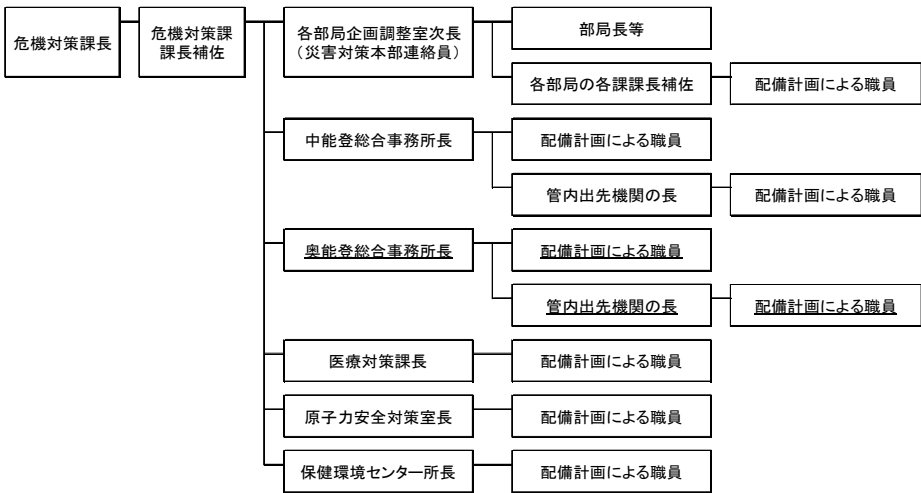
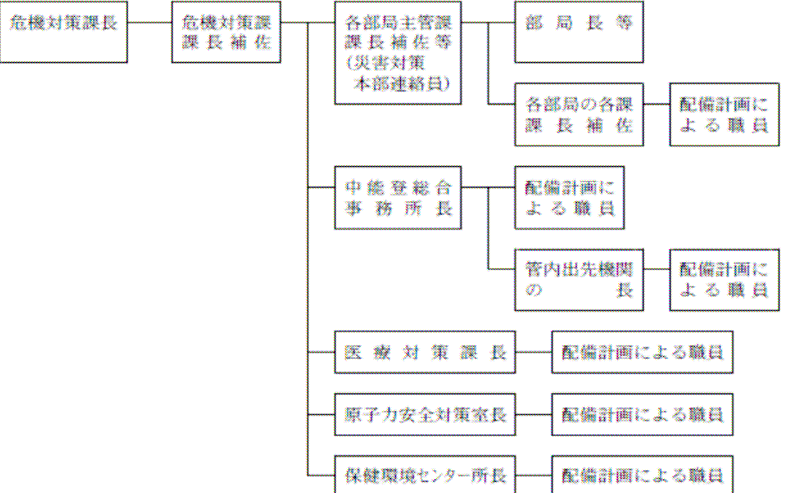
修正案	現行	備考
<p>キ 海上保安部の通報連絡 海上保安部長は、海上保安部が行う応急対策活動の状況等について、県本部長（知事）及び原子力防災専門官に随時通報連絡するよう努める。</p> <p>ク 現地事故対策連絡会議における通報連絡 現地事故対策連絡会議が開催されている場合は、関係機関による特定事象発生後の応急対策活動の状況等の通報連絡（知事の消防庁長官への通報連絡を除く。）は、原則として現地事故対策連絡会議において、情報の共有を図る。</p> <p>(2) 緊急事態宣言発出後の応急対策活動情報等の連絡</p> <p>ア 原子力災害合同対策協議会の組織 県本部長（知事）及び緊急事態応急対策実施区域を管轄する関係市町長は、原子力緊急事態宣言が発せられた場合は、速やかに、原災法第22条の規定に基づき災害対策基本法第23条第1項に規定する災害対策本部に移行する。 また、国の原子力災害現地対策本部、防災関係機関及び北陸電力とともに、オフサイトセンターに原子力災害合同対策協議会（以下「合同対策協議会」という。）を組織し、原子力緊急事態に関する情報を交換し、それぞれが実施する緊急事態応急対策について相互に協力する。 なお、国は、原災法第17条第9項に規定に基づく国の原子力災害現地対策本部をオフサイトセンターに設置することとなっている。</p> <p>イ 県及び関係市町の合同対策協議会への参加 県本部長（知事）又は県現地災害対策本部長（以下「県現地本部長」という。）及び緊急事態応急対策実施区域を管轄する関係市町長（関係市町災害対策本部長）は、国の原子力災害現地対策本部長、北陸電力の代表者等とともに、合同対策協議会の全体会議に出席し、緊急事態応急対策のうち最重要事項の調整及び情報の共有を行う。 なお、合同対策協議会全体会議の主な役割は、次のとおりである。</p> <p><u>(削除)</u></p>	<p>キ 海上保安部の通報連絡 金沢海上保安部長は、海上保安部が行う応急対策活動の状況等について、県本部長（知事）及び原子力防災専門官に随時通報連絡するよう努める。</p> <p>ク 現地事故対策連絡会議における通報連絡 現地事故対策連絡会議が開催されている場合は、関係機関による特定事象発生後の応急対策活動の状況等の通報連絡（知事の消防庁長官への通報連絡を除く。）は、原則として現地事故対策連絡会議において、情報の共有を図る。</p> <p>(2) 緊急事態宣言発出後の応急対策活動情報等の連絡</p> <p>ア 原子力災害合同対策協議会の組織 県本部長（知事）及び緊急事態応急対策実施区域を管轄する関係市町長は、原子力緊急事態宣言が発せられた場合は、速やかに、原災法第22条の規定に基づき災害対策基本法第23条第1項に規定する災害対策本部に移行する。 また、国の原子力災害現地対策本部、防災関係機関及び北陸電力とともに、オフサイトセンターに原子力災害合同対策協議会（以下「合同対策協議会」という。）を組織し、原子力緊急事態に関する情報を交換し、それぞれが実施する緊急事態応急対策について相互に協力する。 なお、国は、原災法第17条第8項に規定に基づく国の原子力災害現地対策本部をオフサイトセンターに設置することとなっている。</p> <p>イ 県及び関係市町の合同対策協議会への参加 県本部長（知事）又は県現地災害対策本部長（以下「県現地本部長」という。）及び緊急事態応急対策実施区域を管轄する関係市町長（関係市町災害対策本部長）は、国の原子力災害現地対策本部長、北陸電力の代表者等とともに、合同対策協議会の緊急事態対応方針決定会議及び全体会議に出席し、緊急事態応急対策のうち最重要事項の調整及び情報の共有を行う。 なお、合同対策協議会の緊急事態対応方針決定会議及び全体会議の主な役割は、次のとおりである。</p> <p><u>(7) 緊急事態対応方針決定会議</u></p> <p>a 屋内退避、避難（範囲）の決定及び解除</p> <p>b ヨウ素剤投与の決定</p> <p>c 飲食物摂取制限の決定及び解除</p> <p>d 事故対策のための取るべき措置</p> <p>e 原子力緊急事態解除宣言を出すべきとの具申</p> <p>f その他、国の原子力災害現地対策本部長が必要と認めた事項</p>	

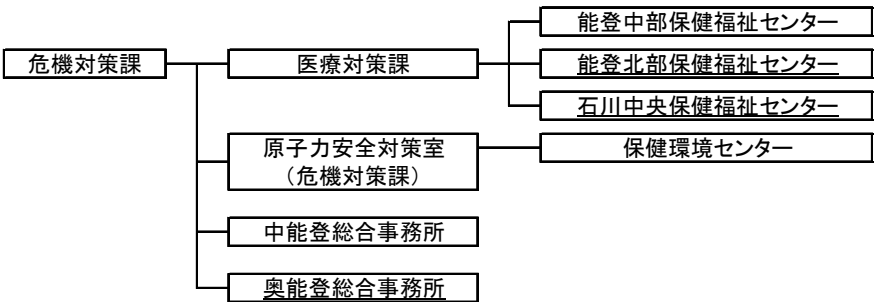

修正案	現行	備考																		
<p>(削除)</p> <p>a 原子力災害対策本部での指示事項の連絡 b 屋内退避・避難等に関する原子力災害対策本部への提言 c 緊急時対応方針の確認 d 緊急事態応急対策の実施状況に関する情報の共有 e モニタリング状況及び予測の報告 f プラント状況及び予測の報告 g プレス広報及び住民広報の内容の確認（主要なもの） h 県、関係市町及び関係機関からの要望の取りまとめ i その他、国の原子力災害現地対策本部長が必要と認めた事項</p> <p>ウ 合同対策協議会機能班への職員の派遣 (7) 県本部長（知事）及び関係市町長は、国の原子力災害現地対策本部、防災関係機関及び北陸電力とともに、合同対策協議会において、発電所の状況の把握、モニタリング情報の把握、住民避難・屋内退避の状況の把握等の機能別に分けた(イ)の作業グループ（機能班）にそれぞれ職員を派遣することにより、常時継続的に必要な情報を共有するとともに、県本部長（知事）及び当該関係市町長が行う緊急事態応急対策について必要な調整を行う。</p> <p>(イ) 合同対策協議会の機能班の名称及びその主な任務は、次のとおりである。</p> <table border="1" data-bbox="188 858 1043 1385"> <thead> <tr> <th>機能班名</th> <th>機能</th> <th>主な任務</th> </tr> </thead> <tbody> <tr> <td>総括班</td> <td>総合調整</td> <td> <ul style="list-style-type: none"> 合同対策協議会運営事務局 国の原子力災害現地対策本部長の補佐 合同対策協議会の決定事項の伝達 国、県、関係市町等との連絡調整 屋内退避・避難等に関する提言のとりまとめ 原子力緊急事態解除宣言の具申 </td> </tr> <tr> <td>放射線班</td> <td>緊急時モニタリング実施のための調整・支援等</td> <td> <ul style="list-style-type: none"> 原子力災害対策本部放射線班等との情報共有・調整 県災害対策本部等への緊急時モニタリングの指導・助言 モニタリングデータ収集 放射性物質汚染対策に関する調整 </td> </tr> </tbody> </table>	機能班名	機能	主な任務	総括班	総合調整	<ul style="list-style-type: none"> 合同対策協議会運営事務局 国の原子力災害現地対策本部長の補佐 合同対策協議会の決定事項の伝達 国、県、関係市町等との連絡調整 屋内退避・避難等に関する提言のとりまとめ 原子力緊急事態解除宣言の具申 	放射線班	緊急時モニタリング実施のための調整・支援等	<ul style="list-style-type: none"> 原子力災害対策本部放射線班等との情報共有・調整 県災害対策本部等への緊急時モニタリングの指導・助言 モニタリングデータ収集 放射性物質汚染対策に関する調整 	<p>(イ) 全体会議 a 緊急事態対応方針決定会議の調整事項の連絡 b 緊急時対応方針の確認 c 緊急事態応急対策の実施状況に関する情報の共有 d モニタリング状況及び予測の報告 e プラント状況及び予測の報告 f プレス広報及び住民広報の内容の確認（主要なもの） g 県、関係市町及び関係機関からの要望の取りまとめ h その他、国の原子力災害現地対策本部長が必要と認めた事項</p> <p>ウ 合同対策協議会機能班への職員の派遣 (7) 県本部長（知事）及び関係市町長は、国の原子力災害現地対策本部、防災関係機関及び北陸電力とともに、合同対策協議会において、発電所の状況の把握、モニタリング情報の把握、住民避難・屋内退避の状況の把握等の機能別に分けた(イ)の作業グループ（機能班）にそれぞれ職員を派遣することにより、常時継続的に必要な情報を共有するとともに、県本部長（知事）及び当該関係市町長が行う緊急事態応急対策について必要な調整を行う。</p> <p>(イ) 合同対策協議会の機能班の名称及びその主な任務は、次のとおりである。</p> <table border="1" data-bbox="1151 858 2007 1385"> <thead> <tr> <th>機能班名</th> <th>機能</th> <th>主な任務</th> </tr> </thead> <tbody> <tr> <td>総括班</td> <td>総合調整</td> <td> <ul style="list-style-type: none"> 合同対策協議会運営事務局 国の原子力災害現地対策本部長の補佐 合同対策協議会の調整事項の伝達 国、県、関係市町等との連絡調整 屋内退避及び避難勧告の検討 原子力緊急事態解除宣言の具申 </td> </tr> <tr> <td>放射線班</td> <td>放射線影響評価 放射線濃度予測</td> <td> <ul style="list-style-type: none"> 放射線状況の整理 被ばく線量の予測 モニタリングデータ収集 飲食物摂取制限勧告の検討 </td> </tr> </tbody> </table>	機能班名	機能	主な任務	総括班	総合調整	<ul style="list-style-type: none"> 合同対策協議会運営事務局 国の原子力災害現地対策本部長の補佐 合同対策協議会の調整事項の伝達 国、県、関係市町等との連絡調整 屋内退避及び避難勧告の検討 原子力緊急事態解除宣言の具申 	放射線班	放射線影響評価 放射線濃度予測	<ul style="list-style-type: none"> 放射線状況の整理 被ばく線量の予測 モニタリングデータ収集 飲食物摂取制限勧告の検討 	
機能班名	機能	主な任務																		
総括班	総合調整	<ul style="list-style-type: none"> 合同対策協議会運営事務局 国の原子力災害現地対策本部長の補佐 合同対策協議会の決定事項の伝達 国、県、関係市町等との連絡調整 屋内退避・避難等に関する提言のとりまとめ 原子力緊急事態解除宣言の具申 																		
放射線班	緊急時モニタリング実施のための調整・支援等	<ul style="list-style-type: none"> 原子力災害対策本部放射線班等との情報共有・調整 県災害対策本部等への緊急時モニタリングの指導・助言 モニタリングデータ収集 放射性物質汚染対策に関する調整 																		
機能班名	機能	主な任務																		
総括班	総合調整	<ul style="list-style-type: none"> 合同対策協議会運営事務局 国の原子力災害現地対策本部長の補佐 合同対策協議会の調整事項の伝達 国、県、関係市町等との連絡調整 屋内退避及び避難勧告の検討 原子力緊急事態解除宣言の具申 																		
放射線班	放射線影響評価 放射線濃度予測	<ul style="list-style-type: none"> 放射線状況の整理 被ばく線量の予測 モニタリングデータ収集 飲食物摂取制限勧告の検討 																		

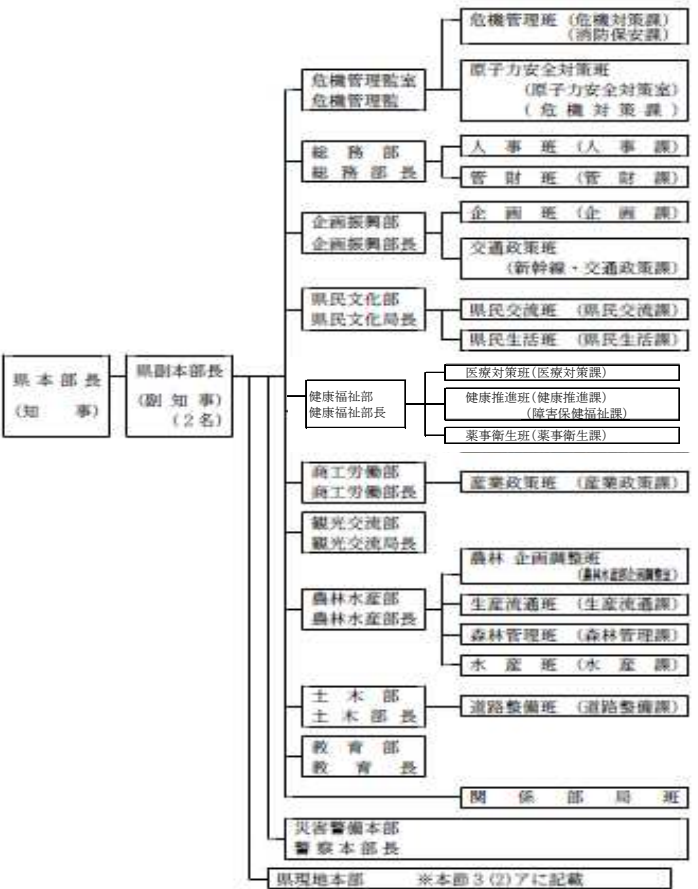
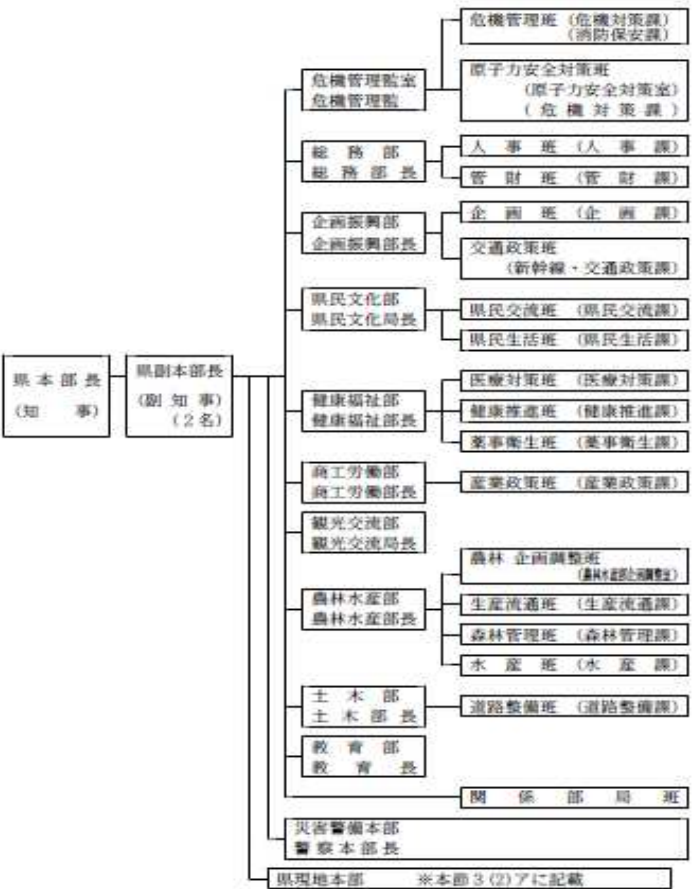
修正案			現行			備考
機能班名	機能	主な任務	機能班名	機能	主な任務	
医療班	被災者に対する医療活動の把握	<ul style="list-style-type: none"> 被害状況の把握 救助及び救命状況の把握 安定ヨウ素剤の配布、服用に関する連絡調整 	医療班	被災者に対する医療活動の把握	<ul style="list-style-type: none"> 被害状況の把握 救助及び救命状況の把握 ヨウ素剤服用指示の検討 	
住民安全班	被災者の救助と社会秩序の維持活動の把握調整	<ul style="list-style-type: none"> 屋内退避及び避難状況の把握 救助及び救命状況の把握 交通規制状況の把握 救急輸送実施状況の把握(削除) 	住民安全班	被災者の救助と社会秩序の維持活動の把握調整	<ul style="list-style-type: none"> 屋内退避及び避難状況の把握 救助及び救命状況の把握 交通規制状況の把握 救急輸送実施状況の把握 飲食物摂取制限状況の把握 	
運営支援班	オフサイトセンター内の管理	<ul style="list-style-type: none"> 参集者の食料等の調達 オフサイトセンターの環境整備 オフサイトセンターの出入り管理 	運営支援班	オフサイトセンター内の管理	<ul style="list-style-type: none"> 参集者の食料等の調達 オフサイトセンターの環境整備 オフサイトセンターの出入り管理 	
広報班	<ul style="list-style-type: none"> 報道機関等対応 住民等への広報 	<ul style="list-style-type: none"> 報道機関等への対応 住民等への対応 	広報班	<ul style="list-style-type: none"> 報道機関等対応 住民等への広報 	<ul style="list-style-type: none"> 報道機関等への対応 住民等への対応 	
実動対処班	実動組織(自衛隊、消防、海保、警察)との調整	<ul style="list-style-type: none"> 実動組織のオンサイト及びオフサイト対応に関する状況把握 現地対策本部で立案する計画に基づき実動組織の関与が必要な事項についての連絡調整 				
プラントチーム	事故状況の情報提供	<ul style="list-style-type: none"> プラント情報の提供 プレス対応(プラント状況の説明) 	プラント班	<ul style="list-style-type: none"> 事故状況の把握 事故の推移予測 	<ul style="list-style-type: none"> プラント情報の収集 事故の推移予測 	
<p>エ 県の連絡</p> <p>県本部長(知事)は、県現地本部長及び合同対策協議会に派遣した職員との間において県が行う緊急事態応急対策活動の状況、被害の状況等に関する情報、合同対策協議会において得た情報を随時連絡するなど、連絡を密にするものとする。</p>			<p>エ 県の連絡</p> <p>県本部長(知事)は、県現地本部長及び合同対策協議会に派遣した職員に対し、県本部長(知事)が行う緊急事態応急対策活動の状況、被害の状況等に関する情報を随時連絡する。</p> <p>また、県現地本部長及び当該派遣職員は、県本部長(知事)に対し、合同対策協議会において得た情報を随時報告する。</p>			

修正案	現行	備考
<p>オ 関係市町の連絡 (7) 緊急事態応急対策実施区域を管轄する関係市町長は、合同対策協議会に派遣した職員との間において、当該市町が行う緊急事態応急対策活動の状況、被害の状況等に関する情報、合同対策協議会において得た情報を随時連絡するなど、連絡を密にするものとする。</p> <p>(イ) 緊急事態応急対策実施区域を管轄する関係市町長以外の関係市町長は、必要に応じ合同対策協議会に幹部職員を派遣し、当該市町に關係する情報を収集し、共有を図る。 また、派遣職員は、当該関係市町長に対し、合同対策協議会において得た情報を随時連絡する。</p> <p>カ 防災関係機関の連絡 防災関係機関の長は、合同対策協議会に派遣した職員に対し、防災関係機関の長が行う緊急事態応急対策活動の状況、被害の状況等に関する情報を随時連絡する。 また、派遣職員は、当該防災関係機関の長に対し、合同対策協議会において得た情報を随時連絡する。</p> <p>第2節 初動体制の確立 危機管理監室、健康福祉部、関係各部署</p> <p>緊急時において、県、関係市町、防災関係機関及び北陸電力は、速やかにそれぞれの災害対本部等の組織の編成や要員の確保等を行い、初動体制を確立する。</p> <p>1 県の動員体制及び設置基準等 県職員は、発電所の事故情報に注意し、緊急時においては本計画第2章「原子力災害予計画」第5節4「県職員の通信連絡体制」により作成された防災活動要領（マニュアル）に基づき、直ちに対応する。 なお、緊急時における体制、設置基準及び動員対象職員は、次のとおりとする。</p>	<p>オ 関係市町の連絡 (7) 緊急事態応急対策実施区域を管轄する関係市町長は、合同対策協議会に派遣した職員に対し、当該市町が行う緊急事態応急対策活動の状況、被害の状況等に関する情報を随時連絡する。 <u>また、派遣職員は、当該関係市町長に対し、合同対策協議会において得た情報を随時連絡する。</u></p> <p>(イ) 緊急事態応急対策実施区域を管轄する関係市町長以外の関係市町長は、必要に応じ合同対策協議会に幹部職員を派遣し、当該市町に關係する情報を収集し、共有を図る。 また、派遣職員は、当該関係市町長に対し、合同対策協議会において得た情報を随時連絡する。</p> <p>カ 防災関係機関の連絡 防災関係機関の長は、合同対策協議会に派遣した職員に対し、防災関係機関の長が行う緊急事態応急対策活動の状況、被害の状況等に関する情報を随時連絡する。 また、派遣職員は、当該防災関係機関の長に対し、合同対策協議会において得た情報を随時連絡する。</p> <p>第2節 初動体制の確立 危機管理監室、県民文化局、健康福祉部、関係各部署</p> <p>緊急時において、県、関係市町、防災関係機関及び北陸電力は、速やかにそれぞれの災害対本部等の組織の編成や要員の確保等を行い、初動体制を確立する。</p> <p>1 県の動員体制及び設置基準等 県職員は、発電所の事故情報に注意し、緊急時においては本計画第2章「原子力災害予計画」第5節4「県職員の通信連絡体制」により作成された防災活動要領（マニュアル）に基づき、直ちに対応する。 なお、緊急時における体制、設置基準及び動員対象職員は、次のとおりとする。</p>	

修正案			現行			備考
体制	設置基準	動員対象職員	体制	設置基準	動員対象職員	
警戒体制	<ul style="list-style-type: none"> ・県内において震度6弱以上の地震が発生したとき ・県内において大津波警報が発令されたとき ・原子力規制委員会原子力事故警戒本部が設置されたとき ・発電所に事故が発生し、警戒体制をとる必要があると知事が認めたとき。 	危機管理監室、医療対策課、中能登総合事務所、能登中部保健福祉センター、能登北部保健福祉センター、石川中央保健福祉センター、保健環境センター等の配備計画による職員 <ul style="list-style-type: none"> ・災害対策本部連絡員（主管課課長補佐等） ・上記以外の各部局の配備計画による職員 	警戒体制	発電所に事故が発生し、警戒体制をとる必要があると知事が認めたとき。	危機管理監室、医療対策課、中能登総合事務所、能登中部保健福祉センター、保健環境センター等の配備計画による職員 <ul style="list-style-type: none"> ・災害対策本部連絡員（主管課課長補佐等） ・上記以外の各部局の配備計画による職員 	
第一次災害対策本部体制	<ul style="list-style-type: none"> ・原子力防災管理者（発電所長）から特定事象発生のお知らせを受けたとき。 ・県の環境放射線観測局で特定事象に該当する放射線量を観測したとき。 ・その他知事が必要と認めたとき。 	・全職員	第一次災害対策本部体制	<ul style="list-style-type: none"> ・原子力防災管理者（発電所長）から特定事象発生のお知らせを受けたとき。 ・県の環境放射線観測局で特定事象に該当する放射線量を観測したとき。 ・その他知事が必要と認めたとき。 	・全職員	
第二次災害対策本部体制	<ul style="list-style-type: none"> ・内閣総理大臣が原子力緊急事態宣言を発出したとき。 	・全職員	第二次災害対策本部体制	<ul style="list-style-type: none"> ・内閣総理大臣が原子力緊急事態宣言を発出したとき。 	・全職員	
(注) 1 特定事象とは、原災法第10条第1項前段の規定により原子力防災管理者（発電所長）が知事等に通報を行うべき事象をいう。 2 原子力緊急事態宣言とは、原災法第15条第2項の規定により内閣総理大臣が原子力緊急事態を発出する宣言をいう。			(注) 1 特定事象とは、原災法第10条第1項前段の規定により原子力防災管理者（発電所長）が知事等に通報を行うべき事象をいう。 2 原子力緊急事態宣言とは、原災法第15条第2項の規定により内閣総理大臣が原子力緊急事態を発出する宣言をいう。			
2 県職員の動員方法 (1) 県職員の動員は、次の動員伝達系統図による。 (2) 各部局長及び各部局企画調整室次長等は、携帯電話、非常時職員参集装置等により、連絡を受けるとともに登庁する。 (3) 各部局は、本計画第2章「原子力災害予防計画」第5節「4 県職員の通報連絡体制」により動員を行う。			2 県職員の動員方法 (1) 県職員の動員は、次の動員伝達系統図による。 (2) 各部局長及び各部局主管課課長補佐等は、携帯電話、非常時職員参集装置等により、連絡を受けるとともに登庁する。 (3) 各部局は、本計画第2章「原子力災害予防計画」第5節「4 県職員の通報連絡体制」により動員を行う。			

修正案	現 行	備 考
<p data-bbox="152 199 340 231">動員伝達系統図</p>  <p data-bbox="123 901 392 933">第3節 緊急時の措置</p> <div data-bbox="481 885 1019 973" style="border: 1px solid black; padding: 5px;"> <p data-bbox="504 901 996 965">危機管理監室、健康福祉部、関係各部署、関係市町、防災関係機関</p> </div> <p data-bbox="123 989 1052 1404"> 1 災害対策本部等の設置 知事は、緊急時において、災害応急対策活動を行うために、前節の設置基準に従い、 (1) 警戒体制 (2) 第一次災害対策本部体制（以下「第一次本部体制」という。） (3) 第二次災害対策本部体制（以下「第二次本部体制」という。）をとる。 2 警戒体制 県は、原子力規制委員会、原子力防災専門官、関係市町、防災関係機関及び北陸電力との連絡を密にし、事故状況等の把握に努める。また、必要に応じ、第一次本部体制に移行できる体制をとるとともに、関係市町長及び防災関係機関の長にその旨を連絡する。 また、情報収集を行い、住民避難等実施のための準備を開始する。 </p>	<p data-bbox="1115 199 1303 231">動員伝達系統図</p>  <p data-bbox="1086 901 1355 933">第3節 緊急時の措置</p> <div data-bbox="1444 885 1982 973" style="border: 1px solid black; padding: 5px;"> <p data-bbox="1467 901 1960 965">危機管理監室、健康福祉部、関係各部署、関係市町、防災関係機関</p> </div> <p data-bbox="1086 989 2016 1404"> 1 災害対策本部等の設置 知事は、緊急時において、災害応急対策活動を行うために、前節の設置基準に従い、 (1) 警戒体制 (2) 第一次災害対策本部体制（以下「第一次本部体制」という。） (3) 第二次災害対策本部体制（以下「第二次本部体制」という。）をとる。 2 警戒体制 県は、<u>経済産業省（原子力安全・保安院）、原子力防災専門官、原子力保安検査官</u>、関係市町、防災関係機関及び北陸電力との連絡を密にし、事故状況等の把握に努める。また、必要に応じ、第一次本部体制に移行できる体制をとるとともに、関係市町長及び防災関係機関の長にその旨を連絡する。 </p>	

修正案	現行	備考																												
<p>(1) 警戒体制組織図</p>  <p>(2) 所掌事務</p> <table border="1" data-bbox="161 622 1032 1444"> <thead> <tr> <th>課(室)及び出先機関名</th> <th>所掌事務</th> </tr> </thead> <tbody> <tr> <td>危機対策課</td> <td>1 原子力規制委員会、消防庁、原子力防災専門官、原子力保安検査官、関係市町、防災関係機関及び北陸電力との通報連絡に関する事。 2 事故状況等の把握に関する事。 3 警戒体制の総合調整に関する事。</td> </tr> <tr> <td>医療対策課</td> <td>1 緊急時医療措置の準備に関する事。 2 能登中部保健福祉センター、能登北部保健福祉センター、石川中央保健福祉センターとの通報連絡に関する事。</td> </tr> <tr> <td>原子力安全対策室(危機対策課)</td> <td>1 事故状況等の把握に関する事。 2 緊急時モニタリングの準備に関する事。 3 保健環境センターとの通報連絡に関する事。</td> </tr> <tr> <td>中能登総合事務所 奥能登総合事務所</td> <td>1 危機対策課との通報連絡に関する事。 2 管内出先機関の調整に関する事。</td> </tr> <tr> <td>能登中部保健福祉センター 能登北部保健福祉センター 石川中央保健福祉センター</td> <td>緊急時医療措置の準備に関する事。</td> </tr> <tr> <td>保健環境センター</td> <td>緊急時モニタリングの準備に関する事。</td> </tr> </tbody> </table>	課(室)及び出先機関名	所掌事務	危機対策課	1 原子力規制委員会、消防庁、原子力防災専門官、原子力保安検査官、関係市町、防災関係機関及び北陸電力との通報連絡に関する事。 2 事故状況等の把握に関する事。 3 警戒体制の総合調整に関する事。	医療対策課	1 緊急時医療措置の準備に関する事。 2 能登中部保健福祉センター、能登北部保健福祉センター、石川中央保健福祉センターとの通報連絡に関する事。	原子力安全対策室(危機対策課)	1 事故状況等の把握に関する事。 2 緊急時モニタリングの準備に関する事。 3 保健環境センターとの通報連絡に関する事。	中能登総合事務所 奥能登総合事務所	1 危機対策課との通報連絡に関する事。 2 管内出先機関の調整に関する事。	能登中部保健福祉センター 能登北部保健福祉センター 石川中央保健福祉センター	緊急時医療措置の準備に関する事。	保健環境センター	緊急時モニタリングの準備に関する事。	<p>(1) 警戒体制組織図</p>  <p>(2) 所掌事務</p> <table border="1" data-bbox="1124 622 1995 1444"> <thead> <tr> <th>課(室)及び出先機関名</th> <th>所掌事務</th> </tr> </thead> <tbody> <tr> <td>危機対策課</td> <td>1 経済産業省(原子力安全・保安院)、消防庁、原子力防災専門官、原子力保安検査官、関係市町、防災関係機関及び北陸電力との通報連絡に関する事。 2 事故状況等の把握に関する事。 3 警戒体制の総合調整に関する事。</td> </tr> <tr> <td>医療対策課</td> <td>1 緊急時医療措置の準備に関する事。 2 能登中部保健福祉センターとの通報連絡に関する事。</td> </tr> <tr> <td>原子力安全対策室(危機対策課)</td> <td>1 事故状況等の把握に関する事。 2 緊急時モニタリングの準備に関する事。 3 保健環境センターとの通報連絡に関する事。</td> </tr> <tr> <td>中能登総合事務所</td> <td>1 危機対策課との通報連絡に関する事。 2 管内出先機関の調整に関する事。</td> </tr> <tr> <td>能登中部保健福祉センター</td> <td>緊急時医療措置の準備に関する事。</td> </tr> <tr> <td>保健環境センター</td> <td>緊急時モニタリングの準備に関する事。</td> </tr> </tbody> </table>	課(室)及び出先機関名	所掌事務	危機対策課	1 経済産業省(原子力安全・保安院)、消防庁、原子力防災専門官、原子力保安検査官、関係市町、防災関係機関及び北陸電力との通報連絡に関する事。 2 事故状況等の把握に関する事。 3 警戒体制の総合調整に関する事。	医療対策課	1 緊急時医療措置の準備に関する事。 2 能登中部保健福祉センターとの通報連絡に関する事。	原子力安全対策室(危機対策課)	1 事故状況等の把握に関する事。 2 緊急時モニタリングの準備に関する事。 3 保健環境センターとの通報連絡に関する事。	中能登総合事務所	1 危機対策課との通報連絡に関する事。 2 管内出先機関の調整に関する事。	能登中部保健福祉センター	緊急時医療措置の準備に関する事。	保健環境センター	緊急時モニタリングの準備に関する事。	
課(室)及び出先機関名	所掌事務																													
危機対策課	1 原子力規制委員会、消防庁、原子力防災専門官、原子力保安検査官、関係市町、防災関係機関及び北陸電力との通報連絡に関する事。 2 事故状況等の把握に関する事。 3 警戒体制の総合調整に関する事。																													
医療対策課	1 緊急時医療措置の準備に関する事。 2 能登中部保健福祉センター、能登北部保健福祉センター、石川中央保健福祉センターとの通報連絡に関する事。																													
原子力安全対策室(危機対策課)	1 事故状況等の把握に関する事。 2 緊急時モニタリングの準備に関する事。 3 保健環境センターとの通報連絡に関する事。																													
中能登総合事務所 奥能登総合事務所	1 危機対策課との通報連絡に関する事。 2 管内出先機関の調整に関する事。																													
能登中部保健福祉センター 能登北部保健福祉センター 石川中央保健福祉センター	緊急時医療措置の準備に関する事。																													
保健環境センター	緊急時モニタリングの準備に関する事。																													
課(室)及び出先機関名	所掌事務																													
危機対策課	1 経済産業省(原子力安全・保安院)、消防庁、原子力防災専門官、原子力保安検査官、関係市町、防災関係機関及び北陸電力との通報連絡に関する事。 2 事故状況等の把握に関する事。 3 警戒体制の総合調整に関する事。																													
医療対策課	1 緊急時医療措置の準備に関する事。 2 能登中部保健福祉センターとの通報連絡に関する事。																													
原子力安全対策室(危機対策課)	1 事故状況等の把握に関する事。 2 緊急時モニタリングの準備に関する事。 3 保健環境センターとの通報連絡に関する事。																													
中能登総合事務所	1 危機対策課との通報連絡に関する事。 2 管内出先機関の調整に関する事。																													
能登中部保健福祉センター	緊急時医療措置の準備に関する事。																													
保健環境センター	緊急時モニタリングの準備に関する事。																													

修正案	現行	備考
<p>3 第一次本部体制及び第二次本部体制 知事は、前節の第一次本部体制又は第二次本部体制設置基準に該当した場合は、直ちに県庁内に県本部を、オフサイトセンターに県現地本部を設置する。 また、第一次本部体制中において、前節の第二次本部体制設置基準に該当した場合は、直ちに県本部及び県現地本部を第二次本部体制に移行する。 なお、県本部及び県現地本部を設置した場合は、直ちにその表示を行う。</p> <p>(1) 県本部の組織等 ア 県本部の組織</p> 	<p>3 第一次本部体制及び第二次本部体制 知事は、前節の第一次本部体制又は第二次本部体制設置基準に該当した場合は、直ちに県庁内に県本部を、オフサイトセンターに県現地本部を設置する。 また、第一次本部体制中において、前節の第二次本部体制設置基準に該当した場合は、直ちに県本部及び県現地本部を第二次本部体制に移行する。 なお、県本部及び県現地本部を設置した場合は、直ちにその表示を行う。</p> <p>(1) 県本部の組織等 ア 県本部の組織</p> 	

修正案			現行			備考
イ 県本部の職名、担当職及び所掌事務			イ 県本部の職名、担当職及び所掌事務			
職名	担当職	所掌事務	職名	担当職	所掌事務	
県本部長	知事	県本部の事務を総括する。	県本部長	知事	県本部の事務を総括する。	
県副本部長	副知事 (2名)	県本部長を補佐するとともに、県本部長に事故があるときは、その職務を代理する。	県副本部長	副知事 (2名)	県本部長を補佐するとともに、県本部長に事故があるときは、その職務を代理する。	
県本部員	知事部局の各部局長 警察本部長 教育長 出納室長	県本部長及び県副本部長の命を受けて災害応急対策計画に関する事項について調査審議する。	県本部員	知事部局の各部局長 警察本部長 教育長 出納室長	県本部長及び県副本部長の命を受けて災害応急対策計画に関する事項について調査審議する。	
ウ 県本部の班名、班長担当職及び所掌事務			ウ 県本部の班名、班長担当職及び所掌事務			
班名	班長担当職	所掌事務	班名	班長担当職	所掌事務	
危機管理班	危機対策課長 (消防保安課長)	1 災害状況、災害応急対策措置状況等の収集及び報告に関すること。 2 県本部の設置、運営及び廃止に関すること。 3 県現地本部の設置及び廃止に関すること。 4 県現地本部に対する指示及び連絡に関すること。 5 関係省庁事故対策連絡会議又は国の原子力災害対策本部及び防災関係機関との連絡調整に関すること。 6 市町に対する指示及び連絡に関すること。 7 自衛隊の災害派遣要請に関すること。 8 災害救助法に関すること。 9 広報活動に関すること。	危機管理班	危機対策課長 (消防保安課長)	1 災害状況、災害応急対策措置状況等の収集及び報告に関すること。 2 県本部の設置、運営及び廃止に関すること。 3 県現地本部の設置及び廃止に関すること。 4 県現地本部に対する指示及び連絡に関すること。 5 関係省庁事故対策連絡会議又は国の原子力災害対策本部及び防災関係機関との連絡調整に関すること。 6 市町に対する指示及び連絡に関すること。 7 自衛隊の災害派遣要請に関すること。 8 災害救助法に関すること。 9 広報活動に関すること。	
原子力安全対策班	原子力安全対策室長	1 緊急時モニタリングの総合調整に関すること。 2 発電所の状況把握に関すること。	原子力安全対策班	原子力安全対策室長	1 緊急時モニタリングの総合調整に関すること。 2 発電所の状況把握に関すること。	
人事班	人事課長	職員の動員に関すること。	人事班	人事課長	職員の動員に関すること。	
管財班	管財課長	県有自動車の配備に関すること。	管財班	管財課長	県有自動車の配備に関すること。	

修正案			現行			備考
班名	班長担当職	所掌事務	班名	班長担当職	所掌事務	
企画班	企画課長	北陸電力（発電所を除く。）との連絡に関する こと。	企画班	企画課長	北陸電力（発電所を除く。）との連絡に関する こと。	
交通政策班	新幹線・ 交通政策 課長	人員、物資等の輸送対策に関する こと。	交通政策班	新幹線・ 交通政策 課長	人員、物資等の輸送対策に関する こと。	
県民交流班	県民交流 課長	1 報道機関との連絡調整に関する こと。 2 被災者の総合相談に関する こと。 3 ボランティア関係団体との連絡 調整に関する こと。	県民交流班	県民交流 課長	1 報道機関との連絡調整に関する こと。 2 被災者の総合相談に関する こと。 3 ボランティア関係団体との連絡 調整に関する こと。	
県民生活班	県民生活 課長	1 飲料水の供給等に関する こと。 2 生活必需物資の対策等に関する こと。	県民生活班	県民生活 課長	1 飲料水の供給等に関する こと。 2 生活必需物資の対策等に関する こと。	
医療対策班	医療対策 課長	1 緊急時医療措置の総合調整に 関すること。 2 安定ヨウ素剤の確保に関する こと。	医療対策班	医療対策 課長	1 緊急時医療措置の総合調整に 関すること。 2 医薬品の確保及び供給に 関すること。	
健康推進班	健康推進 課長 障害保健 福祉課長	1 健康管理に関する こと。 2 <u>こころのケアに関する こと。</u>	健康推進班	健康推進 課長	健康管理に関する こと。	
薬事衛生班	薬事衛生 課長	飲食物の摂取制限等に関する こと。	薬事衛生班	薬事衛生 課長	飲食物の摂取制限等に関する こと。	
農林 企画調整班	農林水産部 企画調整 室長	災害時の応急食料の供給に 関すること。	農林 企画調整班	農林水産部 企画調整 室長	災害時の応急食料の供給に 関すること。	
生産流通班	生産流通 課長	1 農産物の収穫及び出荷に 関すること。 2 畜産物の収穫及び出荷に 関すること。	生産流通班	生産流通 課長	1 農産物の収穫及び出荷に 関すること。 2 畜産物の収穫及び出荷に 関すること。	
森林管理班	森林管理 課長	林産物の採取及び出荷に 関すること。	森林管理班	森林管理 課長	林産物の採取及び出荷に 関すること。	

修正案			現行			備考
班名	班長担当職	所掌事務	班名	班長担当職	所掌事務	
水産班	水産課長	水産物の摂取及び出荷に関すること。	水産班	水産課長	水産物の摂取及び出荷に関すること。	
道路整備班	道路整備課長	道路交通の確保に関すること。	道路整備班	道路整備課長	道路交通の確保に関すること。	
教育部（教育委員会）		文教対策及び教育施設との連絡に関すること。	教育部（教育委員会）		文教対策及び教育施設との連絡に関すること。	
関係部局班		関係部局の災害応急対策の実施に関すること。 （石川県災害対策本部運営要綱 別表1による）	関係部局班		関係部局の災害応急対策の実施に関すること。 （石川県災害対策本部運営要綱 別表1による）	
警察部（警察本部）		1 立入制限措置等の実施、避難等の誘導及び警戒警備に関すること。 2 交通秩序の維持に関すること。	警察部（警察本部）		1 立入制限措置等の実施、避難等の誘導及び警戒警備に関すること。 2 交通秩序の維持に関すること。	
<p>また、現地本部員については、本部長が必要と認める場合は、危機管理監室及び担当部（警察本部を除く）の職員の中から、本部長が指名する者をもつて充てる。</p>			<p>また、現地本部員については、本部長が必要と認める場合は、危機管理監室及び担当部（警察本部を除く）の職員の中から、本部長が指名する者をもつて充てる。</p>			

修正案	現行	備考
<p>(2) 県現地本部の組織等 ア 県現地本部の組織</p> <p>県現地本部長 兼報道責任者 (兼)副知事</p> <p>県現地副本部長 (兼)危機管理監 (中総発総合事務所長)</p> <p>連絡調整班 班長 (兼)危機対策課長 副班長 危機対策課課長補佐 班員 危機対策課職員 県民交流課職員 中総発総合事務所職員等</p> <p>緊急時モニタリング班 班長 保健環境センター所長 副班長 保健環境センター次長 班員 保健環境センター職員 原子力安全対策室職員 環境政策課職員 水環境創造課職員 総発中部保健福祉センター職員等 国の緊急モニタリング派遣職員 関係市町派遣職員 原子力事業者派遣職員</p> <p>緊急時医療班 班長 能登中部保健福祉センター次長 副班長 医療対策課職員 班員 医療対策課職員 健康推進課職員 障害保健福祉課職員 能登中部保健福祉センター職員 こころの健康センター職員等 国の緊急医療派遣職員 日本赤十字社救護職員 地域医療機関職員</p> <p>住民生活班 班長 中総発総合事務所 総務企画部長 副班長 中総発総合事務所 企画調整課長 班員 危機対策課職員 農事衛生課職員 農業政策課職員 中総発総合事務所職員 総発中部保健福祉センター職員 中総発農林総合事務所職員 中総発土木総合事務所職員 警察本部職員等</p> <p>【第一次本部休職時】 現地事故対策連絡会議派遣委員 危機管理監室次長 危機対策課長補佐 中総発総合事務所総務企画課次長 保健環境センター環境科学部長</p> <p>【第二次本部休職時】 合同対策協議会派遣委員 ※本節6.(2)に記載</p>	<p>(2) 県現地本部の組織等 ア 県現地本部の組織</p> <p>県現地本部長 兼報道責任者 (兼)副知事</p> <p>県現地副本部長 (兼)危機管理監 (中総発総合事務所長)</p> <p>連絡調整班 班長 (兼)危機対策課長 副班長 危機対策課課長補佐 班員 危機対策課職員 県民交流課職員 中総発総合事務所職員等</p> <p>緊急時モニタリング班 班長 保健環境センター所長 副班長 保健環境センター次長 班員 保健環境センター職員 原子力安全対策室職員 環境政策課職員 水環境創造課職員 能登中部保健福祉センター職員等 国の緊急モニタリング派遣職員 派遣職員 関係市町派遣職員 原子力事業者派遣職員</p> <p>緊急時医療班 班長 能登中部保健福祉センター 消防地域センター所長 副班長 医療対策課課長補佐 班員 医療対策課職員 健康推進課職員 能登中部保健福祉センター職員等 国の緊急医療派遣職員 日本赤十字社救護職員 地域医療機関職員</p> <p>住民生活班 班長 中総発総合事務所 総務企画部長 副班長 中総発総合事務所 企画調整課長 班員 危機対策課職員 農事衛生課職員 農業政策課職員 中総発総合事務所職員 能登中部保健福祉センター職員 中総発農林総合事務所職員 中総発土木総合事務所職員 警察本部職員等</p> <p>【第一次本部休職時】 現地事故対策連絡会議派遣委員 危機管理監室次長 危機対策課長補佐 中総発総合事務所総務企画課次長 保健環境センター環境科学部長</p> <p>【第二次本部休職時】 合同対策協議会派遣委員 ※本節6.(2)に記載</p>	
<p>(注) 県本部長(知事)は、原子力災害の推移等に応じ、関係部局(出先機関含む。)に対して、県現地本部の応援のための職員の派遣を指示する。</p>	<p>(注) 県本部長(知事)は、原子力災害の推移等に応じ、関係部局(出先機関含む。)に対して、県現地本部の応援のための職員の派遣を指示する。</p>	

修正案			現行			備考
イ 県現地本部の職名、担当職及び所掌事務			イ 県現地本部の職名、担当職及び所掌事務			
職名	担当職	所掌事務	職名	担当職	所掌事務	
県現地本部長 兼報道責任者	副知事	県現地本部の事務を総括する。	県現地本部長 兼報道責任者	副知事	県現地本部の事務を総括する。	
県現地副本部長	危機管理監 中能登総合事務所長	県現地本部長を補佐するとともに、県現地本部長に事故があるときは、その職務を代理する。	県現地副本部長	危機管理監 中能登総合事務所長	県現地本部長を補佐するとともに、県現地本部長に事故があるときは、その職務を代理する。	
ウ 県現地本部の班名及び所掌事務			ウ 県現地本部の班名及び所掌事務			
班名	所掌事務		班名	所掌事務		
連絡調整班	1 県現地本部の運営に関する事 2 県本部との連絡調整に関する事 3 県現地災害対策本部員会議に関する事 4 現地事故対策連絡会議又は国の原子力災害現地対策本部との連絡調整に関する事 5 合同対策協議会総括班、広報班及び運営支援班との連絡・調整に関する事 6 オフサイトセンターの管理、運営の支援に関する事 7 災害情報の収集及び伝達に関する事 8 関係市町及び現地防災関係機関との連絡・調整に関する事 9 住民への広報に関する事 10 その他県現地本部長が指示する事項に関する事		連絡調整班	1 県現地本部の運営に関する事 2 県本部との連絡調整に関する事 3 県現地災害対策本部員会議に関する事 4 現地事故対策連絡会議又は国の原子力災害現地対策本部との連絡調整に関する事 5 合同対策協議会総括班、広報班及び運営支援班との連絡・調整に関する事 6 オフサイトセンターの管理、運営の支援に関する事 7 災害情報の収集及び伝達に関する事 8 関係市町及び現地防災関係機関との連絡・調整に関する事 9 住民への広報に関する事 10 その他県現地本部長が指示する事項に関する事		
緊急時 モニタリング班	1 合同対策協議会放射線班との連絡・調整に関する事 2 緊急時モニタリングに関する事 3 放射線影響評価解析に関する事 4 その他県現地本部長が指示する事項に関する事		緊急時 モニタリング班	1 合同対策協議会放射線班との連絡・調整に関する事 2 緊急時モニタリングに関する事 3 放射線影響評価解析に関する事 4 その他県現地本部長が指示する事項に関する事		
緊急時医療班	1 合同対策協議会医療班との連絡・調整に関する事 2 緊急時医療措置に関する事 3 県及び関係市町の防災業務関係者の被ばく管理に関する事 4 その他県現地本部長が指示する事項に関する事		緊急時医療班	1 合同対策協議会医療班との連絡・調整に関する事 2 緊急時医療措置に関する事 3 県及び関係市町の防災業務関係者の被ばく管理に関する事 4 その他県現地本部長が指示する事項に関する事		

修正案		現行		備考																
<table border="1"> <thead> <tr> <th>班名</th> <th>所掌事務</th> </tr> </thead> <tbody> <tr> <td>住民生活班</td> <td> 1 合同対策協議会住民安全班との連絡・調整に関する こと。 2 生活必需物資の供給に関する こと。 3 飲食物の摂取制限等に関する こと。 4 立入制限、交通規制等に関する こと。 5 住民等の避難等に関する こと。 6 住民等からの問い合わせに 関する こと。 7 その他県現地本部長が指示 する 事項に関する こと。 </td> </tr> </tbody> </table>	班名	所掌事務	住民生活班	1 合同対策協議会住民安全班との連絡・調整に関する こと。 2 生活必需物資の供給に関する こと。 3 飲食物の摂取制限等に関する こと。 4 立入制限、交通規制等に関する こと。 5 住民等の避難等に関する こと。 6 住民等からの問い合わせに 関する こと。 7 その他県現地本部長が指示 する 事項に関する こと。		<table border="1"> <thead> <tr> <th>班名</th> <th>所掌事務</th> </tr> </thead> <tbody> <tr> <td>住民生活班</td> <td> 1 合同対策協議会住民安全班との連絡・調整に関する こと。 2 生活必需物資の供給に関する こと。 3 飲食物の摂取制限等に関する こと。 4 立入制限、交通規制等に関する こと。 5 住民等の避難等に関する こと。 6 住民等からの問い合わせに 関する こと。 7 その他県現地本部長が指示 する 事項に関する こと。 </td> </tr> </tbody> </table>	班名	所掌事務	住民生活班	1 合同対策協議会住民安全班との連絡・調整に関する こと。 2 生活必需物資の供給に関する こと。 3 飲食物の摂取制限等に関する こと。 4 立入制限、交通規制等に関する こと。 5 住民等の避難等に関する こと。 6 住民等からの問い合わせに 関する こと。 7 その他県現地本部長が指示 する 事項に関する こと。										
班名	所掌事務																			
住民生活班	1 合同対策協議会住民安全班との連絡・調整に関する こと。 2 生活必需物資の供給に関する こと。 3 飲食物の摂取制限等に関する こと。 4 立入制限、交通規制等に関する こと。 5 住民等の避難等に関する こと。 6 住民等からの問い合わせに 関する こと。 7 その他県現地本部長が指示 する 事項に関する こと。																			
班名	所掌事務																			
住民生活班	1 合同対策協議会住民安全班との連絡・調整に関する こと。 2 生活必需物資の供給に関する こと。 3 飲食物の摂取制限等に関する こと。 4 立入制限、交通規制等に関する こと。 5 住民等の避難等に関する こと。 6 住民等からの問い合わせに 関する こと。 7 その他県現地本部長が指示 する 事項に関する こと。																			
(3) 意思決定手続 ア 県本部長（知事）に事故ある場合の職務の代理順位は、次のとおりとする。		(3) 意思決定手続 ア 県本部長（知事）に事故ある場合の職務の代理順位は、次のとおりとする。																		
<table border="1"> <thead> <tr> <th>代理順位</th> <th>職名</th> <th>備考</th> </tr> </thead> <tbody> <tr> <td>第1位</td> <td>県副本部長（副知事）</td> <td rowspan="2">知事の職務代理順序による</td> </tr> <tr> <td>第2位</td> <td>県副本部長（副知事）</td> </tr> </tbody> </table>	代理順位	職名	備考	第1位	県副本部長（副知事）	知事の職務代理順序による	第2位	県副本部長（副知事）		<table border="1"> <thead> <tr> <th>代理順位</th> <th>職名</th> <th>備考</th> </tr> </thead> <tbody> <tr> <td>第1位</td> <td>県副本部長（副知事）</td> <td rowspan="2">知事の職務代理順序による</td> </tr> <tr> <td>第2位</td> <td>県副本部長（副知事）</td> </tr> </tbody> </table>	代理順位	職名	備考	第1位	県副本部長（副知事）	知事の職務代理順序による	第2位	県副本部長（副知事）		
代理順位	職名	備考																		
第1位	県副本部長（副知事）	知事の職務代理順序による																		
第2位	県副本部長（副知事）																			
代理順位	職名	備考																		
第1位	県副本部長（副知事）	知事の職務代理順序による																		
第2位	県副本部長（副知事）																			
イ 本部員及び班長に事故ある場合の職務の代理は、石川県処務規程（昭和33年訓令申第9号）第18条（副知事等の代決）及び第19条（出先機関の長の代決）の規定を準用する。		イ 本部員及び班長に事故ある場合の職務の代理は、石川県処務規程（昭和33年訓令申第9号）第18条（副知事等の代決）及び第19条（出先機関の長の代決）の規定を準用する。																		
(4) 県本部の通知及び周知 知事は、県本部（第一次本部体制又は第二次本部体制）を設置した場合には、 <u>国（原子力防災専門官を含む）、関係市町長、消防長、原子力防災専門官、防災関係機関の長、原子力防災管理者（発電所長）及び報道機関等に通知するとともに、住民等に周知する。</u> なお、廃止した場合も同様とする。		(4) 県本部の通知及び周知 知事は、県本部（第一次本部体制又は第二次本部体制）を設置した場合には、 <u>経済産業大臣（原子力安全・保安院）、文部科学大臣、消防庁長官、関係市町長、消防長、原子力防災専門官、防災関係機関の長、原子力防災管理者（発電所長）及び報道機関等に通知するとともに、住民等に周知する。</u> なお、廃止した場合も同様とする。																		
(5) 国等に対する要請 県本部長（知事）は、災害応急対策を円滑に実施を図るために必要と認める場合は、 <u>国に対して専門家及び緊急時モニタリング等の要員の派遣を要請するとともに、SPEEDIネットワークシステムによる予測結果等の配信を要請する。</u> また金沢地方気象台長に気象情報の定期的な送付を要請する。		(5) 国等に対する要請 県本部長（知事）は、災害応急対策を円滑に実施を図るために必要と認める場合は、 <u>経済産業大臣（原子力安全・保安院）に対して専門家及び緊急時モニタリング等の要員の派遣を要請するとともに、文部科学省に対しSPEEDIネットワークシステムによる予測結果等の配信を、また金沢地方気象台長に気象情報の定期的な送付を要請する。</u>																		
(6) 関係市町及び防災関係機関の活動体制 関係市町長及び防災関係機関の長は、特定事象又は原子力緊急事態の発生の通報を受けた場合には、原子力災害応急対策に対応する活動体制を整える。		(6) 関係市町及び防災関係機関の活動体制 関係市町長及び防災関係機関の長は、特定事象又は原子力緊急事態の発生の通報を受けた場合には、原子力災害応急対策に対応する活動体制を整える。																		

修正案	現行	備考																																																																
<p>(7) 県現地本部（第一次本部体制）への職員の派遣 関係市町長、消防長及び原子力防災管理者（発電所長）は、県が県本部（第一次本部体制）を設置した場合は、直ちに職員を派遣し、災害応急対策の調整等を行うとともに、防災資機材の貸与等必要な協力を行う。 また、県本部長（知事）は、陸上自衛隊第14普通科連隊長、金沢海上保安部長に対し、直ちに災害応急対策の調整を行うため、職員の派遣と防災資機材の貸与等の協力を要請する。</p> <p>4 県現地災害対策本部員会議 県本部長（知事）は、必要に応じ、県副本部長（県現地本部長）及び関係本部員による県現地災害対策本部員会議をオフサイトセンター内にて開催し、原子力災害対策に関する方針の協議及び事務連絡を行う。</p> <p>県現地災害対策本部員会議の組織は、次のとおりとする。</p> <table border="1" data-bbox="168 699 981 1233"> <tr> <td>県本部長 (知事)</td> <td>県副本部長 (県現地本部長) (副知事)</td> <td>本部員</td> <td>班長等</td> </tr> <tr> <td></td> <td></td> <td>危機管理監</td> <td>危機対策課長 原子力安全対策室長</td> </tr> <tr> <td></td> <td></td> <td>総務部長</td> <td>総務課長 中能登総合事務所長</td> </tr> <tr> <td></td> <td></td> <td>健康福祉部長</td> <td>医療対策課長 能登中部保健福祉センター所長 能登北部保健福祉センター所長 石川中央保健福祉センター所長 保健環境センター所長</td> </tr> <tr> <td></td> <td></td> <td>農林水産部長</td> <td>農業政策課長 中能登農林総合事務所長</td> </tr> <tr> <td></td> <td></td> <td>土木部長</td> <td>中能登土木総合事務所長</td> </tr> <tr> <td></td> <td></td> <td>警察本部長</td> <td>警察本部長が指名した者</td> </tr> <tr> <td></td> <td></td> <td colspan="2">その他、県本部長が指名する者</td> </tr> </table>	県本部長 (知事)	県副本部長 (県現地本部長) (副知事)	本部員	班長等			危機管理監	危機対策課長 原子力安全対策室長			総務部長	総務課長 中能登総合事務所長			健康福祉部長	医療対策課長 能登中部保健福祉センター所長 能登北部保健福祉センター所長 石川中央保健福祉センター所長 保健環境センター所長			農林水産部長	農業政策課長 中能登農林総合事務所長			土木部長	中能登土木総合事務所長			警察本部長	警察本部長が指名した者			その他、県本部長が指名する者		<p>(7) 県現地本部（第一次本部体制）への職員の派遣 関係市町長、消防長及び原子力防災管理者（発電所長）は、県が県本部（第一次本部体制）を設置した場合は、直ちに職員を派遣し、災害応急対策の調整等を行うとともに、防災資機材の貸与等必要な協力を行う。 また、県本部長（知事）は、陸上自衛隊第14普通科連隊長、金沢海上保安部長に対し、直ちに災害応急対策の調整を行うため、職員の派遣と防災資機材の貸与等の協力を要請する。</p> <p>4 県現地災害対策本部員会議 県本部長（知事）は、必要に応じ、県副本部長（県現地本部長）及び関係本部員による県現地災害対策本部員会議をオフサイトセンター内にて開催し、原子力災害対策に関する方針の協議及び事務連絡を行う。</p> <p>県現地災害対策本部員会議の組織は、次のとおりとする。</p> <table border="1" data-bbox="1131 699 1951 1233"> <tr> <td>県本部長 (知事)</td> <td>県副本部長 (県現地本部長) (副知事)</td> <td>本部員</td> <td>班長等</td> </tr> <tr> <td></td> <td></td> <td>危機管理監</td> <td>危機対策課長 原子力安全対策室長</td> </tr> <tr> <td></td> <td></td> <td>総務部長</td> <td>総務課長 中能登総合事務所長</td> </tr> <tr> <td></td> <td></td> <td>健康福祉部長</td> <td>医療対策課長 能登中部保健福祉センター所長 保健環境センター所長</td> </tr> <tr> <td></td> <td></td> <td>農林水産部長</td> <td>農業政策課長 中能登農林総合事務所長</td> </tr> <tr> <td></td> <td></td> <td>土木部長</td> <td>中能登土木総合事務所長</td> </tr> <tr> <td></td> <td></td> <td>警察本部長</td> <td>警察本部長が指名した者</td> </tr> <tr> <td></td> <td></td> <td colspan="2">その他、県本部長が指名する者</td> </tr> </table>	県本部長 (知事)	県副本部長 (県現地本部長) (副知事)	本部員	班長等			危機管理監	危機対策課長 原子力安全対策室長			総務部長	総務課長 中能登総合事務所長			健康福祉部長	医療対策課長 能登中部保健福祉センター所長 保健環境センター所長			農林水産部長	農業政策課長 中能登農林総合事務所長			土木部長	中能登土木総合事務所長			警察本部長	警察本部長が指名した者			その他、県本部長が指名する者		
県本部長 (知事)	県副本部長 (県現地本部長) (副知事)	本部員	班長等																																																															
		危機管理監	危機対策課長 原子力安全対策室長																																																															
		総務部長	総務課長 中能登総合事務所長																																																															
		健康福祉部長	医療対策課長 能登中部保健福祉センター所長 能登北部保健福祉センター所長 石川中央保健福祉センター所長 保健環境センター所長																																																															
		農林水産部長	農業政策課長 中能登農林総合事務所長																																																															
		土木部長	中能登土木総合事務所長																																																															
		警察本部長	警察本部長が指名した者																																																															
		その他、県本部長が指名する者																																																																
県本部長 (知事)	県副本部長 (県現地本部長) (副知事)	本部員	班長等																																																															
		危機管理監	危機対策課長 原子力安全対策室長																																																															
		総務部長	総務課長 中能登総合事務所長																																																															
		健康福祉部長	医療対策課長 能登中部保健福祉センター所長 保健環境センター所長																																																															
		農林水産部長	農業政策課長 中能登農林総合事務所長																																																															
		土木部長	中能登土木総合事務所長																																																															
		警察本部長	警察本部長が指名した者																																																															
		その他、県本部長が指名する者																																																																

修正案	現行	備考																		
<p>5 現地事故対策連絡会議への職員の派遣 県本部長（知事）、関係市町長、防災関係機関の長及び原子力防災管理者（発電所長）は、現地事故対策連絡会議に職員を派遣し、発電所に関する情報の共有、災害応急対策の調整等を行う。 なお、県本部長（知事）は、次の職員を派遣する。 ア 危機管理監室次長 イ 危機対策課課長補佐 ウ 中能登総合事務所総務企画部次長 エ 保健環境センター環境科学部長 オ その他県本部長（知事）が指名する者</p> <p>6 合同対策協議会設置後の体制 (1) 合同対策協議会への参画 県本部長（知事）又は県現地本部長は、合同対策協議会全体会議に出席し、以下に示す緊急事態応急対策の調整及び情報の共有を行う。</p>	<p>5 現地事故対策連絡会議への職員の派遣 県本部長（知事）、関係市町長、防災関係機関の長及び原子力防災管理者（発電所長）は、現地事故対策連絡会議に職員を派遣し、発電所に関する情報の共有、災害応急対策の調整等を行う。 なお、県本部長（知事）は、次の職員を派遣する。 ア 危機管理監室次長 イ 危機対策課課長補佐 ウ 中能登総合事務所総務企画部次長 エ 保健環境センター環境科学部長 オ その他県本部長（知事）が指名する者</p> <p>6 合同対策協議会設置後の体制 (1) 合同対策協議会への参画 県本部長（知事）又は県現地本部長は、合同対策協議会の緊急事態対応方針決定会議及び全体会議に出席し、緊急事態応急対策のうちの最重要事項の調整及び情報の共有を行う。</p>																			
<table border="1" data-bbox="161 683 1034 1477"> <thead> <tr> <th data-bbox="161 683 241 737"></th> <th data-bbox="241 683 483 737">出席者</th> <th data-bbox="483 683 1034 737">会議の主な役割</th> </tr> </thead> <tbody> <tr> <td data-bbox="161 737 241 1034"><u>(削除)</u></td> <td data-bbox="241 737 483 1034"><u>(削除)</u></td> <td data-bbox="483 737 1034 1034"><u>(削除)</u></td> </tr> <tr> <td data-bbox="161 1034 241 1477"><u>(削除)</u></td> <td data-bbox="241 1034 483 1477"> 県本部長（知事） 又は県現地本部長 (補助員) 危機管理監 総務部長 健康福祉部長 警察本部長 保健環境センター所長 危機対策課長 </td> <td data-bbox="483 1034 1034 1477"> 次の事項について、情報の共有を行う。 <u>(削除)</u> ア 緊急時対応方針の確認 イ 緊急事態応急対策の実施状況に関する情報の共有 ウ モニタリング状況及び予測の報告 エ プラント状況及び予測の報告 オ プレス広報及び住民広報の内容の確認（主要なもののみ） カ 県、関係市町及び関係機関からの要望のとりまとめ キ その他、国の原子力災害現地対策本部長が必要と認めた事項 </td> </tr> </tbody> </table>		出席者	会議の主な役割	<u>(削除)</u>	<u>(削除)</u>	<u>(削除)</u>	<u>(削除)</u>	県本部長（知事） 又は県現地本部長 (補助員) 危機管理監 総務部長 健康福祉部長 警察本部長 保健環境センター所長 危機対策課長	次の事項について、情報の共有を行う。 <u>(削除)</u> ア 緊急時対応方針の確認 イ 緊急事態応急対策の実施状況に関する情報の共有 ウ モニタリング状況及び予測の報告 エ プラント状況及び予測の報告 オ プレス広報及び住民広報の内容の確認（主要なもののみ） カ 県、関係市町及び関係機関からの要望のとりまとめ キ その他、国の原子力災害現地対策本部長が必要と認めた事項	<table border="1" data-bbox="1124 683 1998 1477"> <thead> <tr> <th data-bbox="1124 683 1205 737"></th> <th data-bbox="1205 683 1447 737">出席者</th> <th data-bbox="1447 683 1998 737">会議の主な役割</th> </tr> </thead> <tbody> <tr> <td data-bbox="1124 737 1205 1034">緊急事態対応方針決定会議</td> <td data-bbox="1205 737 1447 1034"> 県本部長（知事） 又は県現地本部長 </td> <td data-bbox="1447 737 1998 1034"> 次の緊急事態応急対策について調整を行う。 ア 屋内退避、避難（範囲）の決定及び解除 イ ヨウ素剤投与の決定 ウ 飲食物摂取制限の決定及び解除 エ 事故対策のための取るべき措置 オ 原子力緊急事態解除宣言を出すべきとの具申 カ その他、国の原子力災害現地対策本部長が必要と認めた事項 </td> </tr> <tr> <td data-bbox="1124 1034 1205 1477">全体会議</td> <td data-bbox="1205 1034 1447 1477"> 県本部長（知事） 又は県現地本部長 (補助員) 危機管理監 総務部長 健康福祉部長 警察本部長 保健環境センター所長 危機対策課長 </td> <td data-bbox="1447 1034 1998 1477"> 次の事項について、情報の共有を行う。 ア 緊急事態対応方針決定会議の調整事項の連絡 イ 緊急時対応方針の確認 ウ 緊急事態応急対策の実施状況に関する情報の共有 エ モニタリング状況及び予測の報告 オ プラント状況及び予測の報告 カ プレス広報及び住民広報の内容の確認（主要なもののみ） キ 県、関係市町及び関係機関からの要望のとりまとめ ク その他、国の原子力災害現地対策本部長が必要と認めた事項 </td> </tr> </tbody> </table>		出席者	会議の主な役割	緊急事態対応方針決定会議	県本部長（知事） 又は県現地本部長	次の緊急事態応急対策について調整を行う。 ア 屋内退避、避難（範囲）の決定及び解除 イ ヨウ素剤投与の決定 ウ 飲食物摂取制限の決定及び解除 エ 事故対策のための取るべき措置 オ 原子力緊急事態解除宣言を出すべきとの具申 カ その他、国の原子力災害現地対策本部長が必要と認めた事項	全体会議	県本部長（知事） 又は県現地本部長 (補助員) 危機管理監 総務部長 健康福祉部長 警察本部長 保健環境センター所長 危機対策課長	次の事項について、情報の共有を行う。 ア 緊急事態対応方針決定会議の調整事項の連絡 イ 緊急時対応方針の確認 ウ 緊急事態応急対策の実施状況に関する情報の共有 エ モニタリング状況及び予測の報告 オ プラント状況及び予測の報告 カ プレス広報及び住民広報の内容の確認（主要なもののみ） キ 県、関係市町及び関係機関からの要望のとりまとめ ク その他、国の原子力災害現地対策本部長が必要と認めた事項	
	出席者	会議の主な役割																		
<u>(削除)</u>	<u>(削除)</u>	<u>(削除)</u>																		
<u>(削除)</u>	県本部長（知事） 又は県現地本部長 (補助員) 危機管理監 総務部長 健康福祉部長 警察本部長 保健環境センター所長 危機対策課長	次の事項について、情報の共有を行う。 <u>(削除)</u> ア 緊急時対応方針の確認 イ 緊急事態応急対策の実施状況に関する情報の共有 ウ モニタリング状況及び予測の報告 エ プラント状況及び予測の報告 オ プレス広報及び住民広報の内容の確認（主要なもののみ） カ 県、関係市町及び関係機関からの要望のとりまとめ キ その他、国の原子力災害現地対策本部長が必要と認めた事項																		
	出席者	会議の主な役割																		
緊急事態対応方針決定会議	県本部長（知事） 又は県現地本部長	次の緊急事態応急対策について調整を行う。 ア 屋内退避、避難（範囲）の決定及び解除 イ ヨウ素剤投与の決定 ウ 飲食物摂取制限の決定及び解除 エ 事故対策のための取るべき措置 オ 原子力緊急事態解除宣言を出すべきとの具申 カ その他、国の原子力災害現地対策本部長が必要と認めた事項																		
全体会議	県本部長（知事） 又は県現地本部長 (補助員) 危機管理監 総務部長 健康福祉部長 警察本部長 保健環境センター所長 危機対策課長	次の事項について、情報の共有を行う。 ア 緊急事態対応方針決定会議の調整事項の連絡 イ 緊急時対応方針の確認 ウ 緊急事態応急対策の実施状況に関する情報の共有 エ モニタリング状況及び予測の報告 オ プラント状況及び予測の報告 カ プレス広報及び住民広報の内容の確認（主要なもののみ） キ 県、関係市町及び関係機関からの要望のとりまとめ ク その他、国の原子力災害現地対策本部長が必要と認めた事項																		

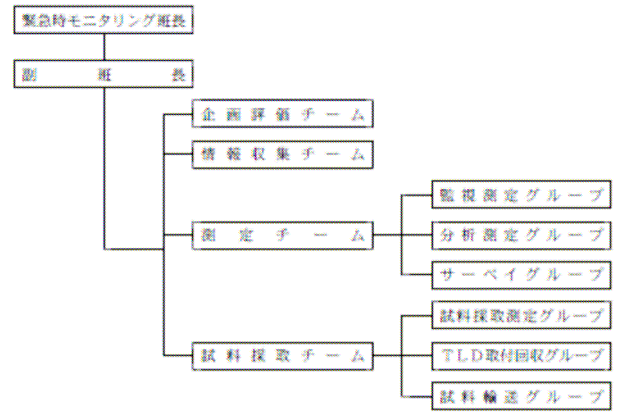
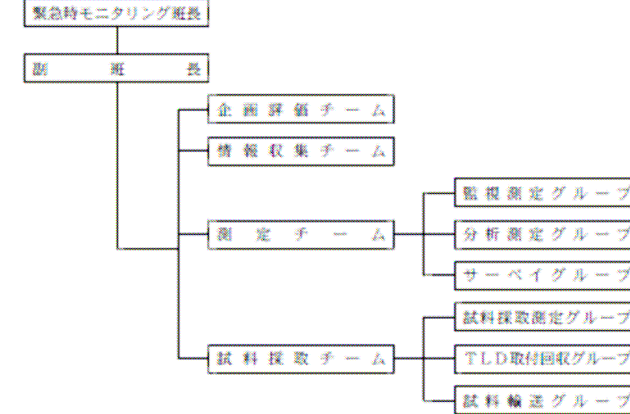
修正案					現行					備考																																																																						
(2) 合同対策協議会への職員の派遣 県本部長（知事）は、合同対策協議会に職員を派遣し、施設の状況、モニタリング情報、医療関係情報及び住民避難・屋内退避の状況の把握等の活動に従事させる。					(2) 合同対策協議会への職員の派遣 県本部長（知事）は、合同対策協議会に職員を派遣し、施設の状況、モニタリング情報、医療関係情報及び住民避難・屋内退避の状況の把握等の活動に従事させる。																																																																											
<table border="1"> <thead> <tr> <th colspan="5">合同対策協議会派遣要員</th> </tr> </thead> <tbody> <tr> <td>総括班</td> <td>副責任者</td> <td>危機管理監室次長</td> <td>班員</td> <td>危機対策課職員（1人） 保健環境センター職員（1人）</td> </tr> <tr> <td>放射線班</td> <td>副責任者</td> <td>保健環境センター環境科学部長</td> <td>班員</td> <td>保健環境センター職員（1人）</td> </tr> <tr> <td>医療班</td> <td>責任者</td> <td>能登中部保健福祉センター所長 能登北部保健福祉センター所長 石川中央保健福祉センター所長</td> <td>班員</td> <td>医療対策課職員（1人） 能登中部保健福祉センター職員（1人） 能登北部保健福祉センター職員（1人） 石川中央保健福祉センター職員（1人）</td> </tr> <tr> <td>住民安全班</td> <td>責任者</td> <td>（兼）中能登総合事務所長</td> <td>班員</td> <td>中能登総合事務所職員（2人）</td> </tr> <tr> <td>運営支援班</td> <td>副責任者</td> <td>中能登総合事務所総務企画部次長</td> <td>班員</td> <td>中能登総合事務所職員（2人）</td> </tr> <tr> <td>広報班</td> <td>副責任者</td> <td>危機対策課課長補佐</td> <td>班員</td> <td>危機対策課職員（1人）</td> </tr> </tbody> </table>					合同対策協議会派遣要員					総括班	副責任者	危機管理監室次長	班員	危機対策課職員（1人） 保健環境センター職員（1人）	放射線班	副責任者	保健環境センター環境科学部長	班員	保健環境センター職員（1人）	医療班	責任者	能登中部保健福祉センター所長 能登北部保健福祉センター所長 石川中央保健福祉センター所長	班員	医療対策課職員（1人） 能登中部保健福祉センター職員（1人） 能登北部保健福祉センター職員（1人） 石川中央保健福祉センター職員（1人）	住民安全班	責任者	（兼）中能登総合事務所長	班員	中能登総合事務所職員（2人）	運営支援班	副責任者	中能登総合事務所総務企画部次長	班員	中能登総合事務所職員（2人）	広報班	副責任者	危機対策課課長補佐	班員	危機対策課職員（1人）	<table border="1"> <thead> <tr> <th colspan="5">合同対策協議会派遣要員</th> </tr> </thead> <tbody> <tr> <td>総括班</td> <td>副責任者</td> <td>危機管理監室次長</td> <td>班員</td> <td>危機対策課職員（1人） 保健環境センター職員（1人）</td> </tr> <tr> <td>放射線班</td> <td>副責任者</td> <td>保健環境センター環境科学部長</td> <td>班員</td> <td>保健環境センター職員（1人）</td> </tr> <tr> <td>医療班</td> <td>責任者</td> <td>能登中部保健福祉センター所長</td> <td>班員</td> <td>医療対策課職員（1人） 能登中部保健福祉センター職員（1人）</td> </tr> <tr> <td>住民安全班</td> <td>責任者</td> <td>（兼）中能登総合事務所長</td> <td>班員</td> <td>中能登総合事務所職員（2人）</td> </tr> <tr> <td>運営支援班</td> <td>副責任者</td> <td>中能登総合事務所総務企画部次長</td> <td>班員</td> <td>中能登総合事務所職員（2人）</td> </tr> <tr> <td>広報班</td> <td>副責任者</td> <td>危機対策課課長補佐</td> <td>班員</td> <td>危機対策課職員（1人）</td> </tr> </tbody> </table>					合同対策協議会派遣要員					総括班	副責任者	危機管理監室次長	班員	危機対策課職員（1人） 保健環境センター職員（1人）	放射線班	副責任者	保健環境センター環境科学部長	班員	保健環境センター職員（1人）	医療班	責任者	能登中部保健福祉センター所長	班員	医療対策課職員（1人） 能登中部保健福祉センター職員（1人）	住民安全班	責任者	（兼）中能登総合事務所長	班員	中能登総合事務所職員（2人）	運営支援班	副責任者	中能登総合事務所総務企画部次長	班員	中能登総合事務所職員（2人）	広報班	副責任者	危機対策課課長補佐	班員	危機対策課職員（1人）	
合同対策協議会派遣要員																																																																																
総括班	副責任者	危機管理監室次長	班員	危機対策課職員（1人） 保健環境センター職員（1人）																																																																												
放射線班	副責任者	保健環境センター環境科学部長	班員	保健環境センター職員（1人）																																																																												
医療班	責任者	能登中部保健福祉センター所長 能登北部保健福祉センター所長 石川中央保健福祉センター所長	班員	医療対策課職員（1人） 能登中部保健福祉センター職員（1人） 能登北部保健福祉センター職員（1人） 石川中央保健福祉センター職員（1人）																																																																												
住民安全班	責任者	（兼）中能登総合事務所長	班員	中能登総合事務所職員（2人）																																																																												
運営支援班	副責任者	中能登総合事務所総務企画部次長	班員	中能登総合事務所職員（2人）																																																																												
広報班	副責任者	危機対策課課長補佐	班員	危機対策課職員（1人）																																																																												
合同対策協議会派遣要員																																																																																
総括班	副責任者	危機管理監室次長	班員	危機対策課職員（1人） 保健環境センター職員（1人）																																																																												
放射線班	副責任者	保健環境センター環境科学部長	班員	保健環境センター職員（1人）																																																																												
医療班	責任者	能登中部保健福祉センター所長	班員	医療対策課職員（1人） 能登中部保健福祉センター職員（1人）																																																																												
住民安全班	責任者	（兼）中能登総合事務所長	班員	中能登総合事務所職員（2人）																																																																												
運営支援班	副責任者	中能登総合事務所総務企画部次長	班員	中能登総合事務所職員（2人）																																																																												
広報班	副責任者	危機対策課課長補佐	班員	危機対策課職員（1人）																																																																												
（注） 県本部長（知事）は、国の原子力災害現地対策本部長の要請に基づき、災害の規模、推移等に応じて派遣人員を増員する。					（注） 県本部長（知事）は、国の原子力災害現地対策本部長の要請に基づき、災害の規模、推移等に応じて派遣人員を増員する。																																																																											
7 防災関係機関等に対する協力要請 県本部長（知事）は、必要に応じて、防災関係機関の長及び石川県防災会議を構成する機関の長に対して災害応急対策に必要な協力を要請する。					7 防災関係機関等に対する協力要請 県本部長（知事）は、必要に応じて、防災関係機関の長及び石川県防災会議を構成する機関の長に対して災害応急対策に必要な協力を要請する。																																																																											

修正案	現行	備考																
<p>8 関係市町への協力体制 県本部長（知事）は、関係市町長が原災法第22条の規定により、又は自らの判断により災害対策本部を設置した場合には、正確な情報を提供し、当該関係市町の実施する災害応急対策が的確かつ円滑に行われるよう協力する。</p> <p>9 オフサイトセンターの立ち上げ 県現地本部の業務に従事する職員は、県本部長（知事）の指示があった場合又は特定事象若しくは原子力緊急事態の発生を通報等により知った場合は、直ちにオフサイトセンターに参集し、中能登総合事務所長の指揮のもと、県現地本部を立ち上げるとともに、原子力防災専門官のもと、合同対策協議会等の立ち上げに協力する。</p> <p>10 県現地本部の職員の報告 県の各部長は、県現地本部の各班長と協議の上、県現地本部の業務に従事する職員及び合同対策協議会等へ派遣する職員の名簿を作成し、毎年度4月末までに危機管理監に報告する。</p> <p>11 災害対策本部体制等の解除基準 警戒体制、第一次本部体制及び第二次本部体制の解除基準は、次のとおりとする。</p> <table border="1" data-bbox="134 826 1030 1295"> <thead> <tr> <th>体制</th> <th>解除基準</th> </tr> </thead> <tbody> <tr> <td>警戒体制</td> <td>発電所の事故が終息することにより、警戒体制をとる必要がなくなったと知事が認めたとき。</td> </tr> <tr> <td>第一次災害対策本部体制</td> <td>知事が、次の措置を取ったとき。 (1) 発電所の事故が終息し、災害応急対策が完了したことにより、県本部を廃止したとき。 (2) 第二次本部体制に移行したとき。</td> </tr> <tr> <td>第二次災害対策本部体制</td> <td>知事が、次の事由により県本部を廃止したとき。 (1) 原災法第15条第4項の規定に基づく原子力緊急事態解除宣言がなされたとき。 (2) 発電所の事故が終息し、災害応急対策が完了したとき。</td> </tr> </tbody> </table>	体制	解除基準	警戒体制	発電所の事故が終息することにより、警戒体制をとる必要がなくなったと知事が認めたとき。	第一次災害対策本部体制	知事が、次の措置を取ったとき。 (1) 発電所の事故が終息し、災害応急対策が完了したことにより、県本部を廃止したとき。 (2) 第二次本部体制に移行したとき。	第二次災害対策本部体制	知事が、次の事由により県本部を廃止したとき。 (1) 原災法第15条第4項の規定に基づく原子力緊急事態解除宣言がなされたとき。 (2) 発電所の事故が終息し、災害応急対策が完了したとき。	<p>8 関係市町への協力体制 県本部長（知事）は、関係市町長が原災法第22条の規定により、又は自らの判断により災害対策本部を設置した場合には、正確な情報を提供し、当該関係市町の実施する災害応急対策が的確かつ円滑に行われるよう協力する。</p> <p>9 オフサイトセンターの立ち上げ 県現地本部の業務に従事する職員は、県本部長（知事）の指示があった場合又は特定事象若しくは原子力緊急事態の発生を通報等により知った場合は、直ちにオフサイトセンターに参集し、中能登総合事務所長の指揮のもと、県現地本部を立ち上げるとともに、原子力防災専門官のもと、合同対策協議会等の立ち上げに協力する。</p> <p>10 県現地本部の職員の報告 県の各部長は、県現地本部の各班長と協議の上、県現地本部の業務に従事する職員及び合同対策協議会等へ派遣する職員の名簿を作成し、毎年度4月末までに危機管理監に報告する。</p> <p>11 災害対策本部体制等の解除基準 警戒体制、第一次本部体制及び第二次本部体制の解除基準は、次のとおりとする。</p> <table border="1" data-bbox="1097 826 1993 1295"> <thead> <tr> <th>体制</th> <th>解除基準</th> </tr> </thead> <tbody> <tr> <td>警戒体制</td> <td>発電所の事故が終息することにより、警戒体制をとる必要がなくなったと知事が認めたとき。</td> </tr> <tr> <td>第一次災害対策本部体制</td> <td>知事が、次の措置を取ったとき。 (1) 発電所の事故が終息し、災害応急対策が完了したことにより、県本部を廃止したとき。 (2) 第二次本部体制に移行したとき。</td> </tr> <tr> <td>第二次災害対策本部体制</td> <td>知事が、次の事由により県本部を廃止したとき。 (1) 原災法第15条第4項の規定に基づく原子力緊急事態解除宣言がなされたとき。 (2) 発電所の事故が終息し、災害応急対策が完了したとき。</td> </tr> </tbody> </table>	体制	解除基準	警戒体制	発電所の事故が終息することにより、警戒体制をとる必要がなくなったと知事が認めたとき。	第一次災害対策本部体制	知事が、次の措置を取ったとき。 (1) 発電所の事故が終息し、災害応急対策が完了したことにより、県本部を廃止したとき。 (2) 第二次本部体制に移行したとき。	第二次災害対策本部体制	知事が、次の事由により県本部を廃止したとき。 (1) 原災法第15条第4項の規定に基づく原子力緊急事態解除宣言がなされたとき。 (2) 発電所の事故が終息し、災害応急対策が完了したとき。	
体制	解除基準																	
警戒体制	発電所の事故が終息することにより、警戒体制をとる必要がなくなったと知事が認めたとき。																	
第一次災害対策本部体制	知事が、次の措置を取ったとき。 (1) 発電所の事故が終息し、災害応急対策が完了したことにより、県本部を廃止したとき。 (2) 第二次本部体制に移行したとき。																	
第二次災害対策本部体制	知事が、次の事由により県本部を廃止したとき。 (1) 原災法第15条第4項の規定に基づく原子力緊急事態解除宣言がなされたとき。 (2) 発電所の事故が終息し、災害応急対策が完了したとき。																	
体制	解除基準																	
警戒体制	発電所の事故が終息することにより、警戒体制をとる必要がなくなったと知事が認めたとき。																	
第一次災害対策本部体制	知事が、次の措置を取ったとき。 (1) 発電所の事故が終息し、災害応急対策が完了したことにより、県本部を廃止したとき。 (2) 第二次本部体制に移行したとき。																	
第二次災害対策本部体制	知事が、次の事由により県本部を廃止したとき。 (1) 原災法第15条第4項の規定に基づく原子力緊急事態解除宣言がなされたとき。 (2) 発電所の事故が終息し、災害応急対策が完了したとき。																	

修正案	現行	備考
<p>第4節 消防防災ヘリコプター等の活用 危機管理監室、防災関係機関</p> <p>1 消防防災ヘリコプターの活用 原子力災害時においては、情報収集、負傷者の救急搬送、緊急物資の輸送、人員の搬送等の緊急の応急対策について、消防防災ヘリコプターを有効的に活用する。 なお、その際、二次災害の防止に万全を期す。 消防防災ヘリコプターの運航に当たっては、「石川県消防防災ヘリコプター一運航管理要綱（平成14年4月1日）」及び「石川県消防防災ヘリコプター緊急運航要領（平成14年4月1日）」の定めるところによる。</p> <p>2 防災関係機関のヘリコプターとの連携 <u>防災関係機関のヘリコプターについては、その性能、機能、職務等によって本来的な活動内容の違いはある。県は、それぞれのヘリコプターの機動性等を活かし、災害時に有効に活用するため関係機関と連携して他県からの応援機を含めた活動計画等を作成し、迅速に応援活動に入れるよう体制整備に努める。</u></p> <p>第5節 住民等に対する広報及び指示伝達 国、危機管理監室、県民文化局、関係各部署、関係市町、防災関係機関、北陸電力</p> <p>1 広報体制 (1) 県本部長（知事）及び関係市町長は、放射性物質及び放射線による影響が五感に感じられないなどの原子力災害の特殊性を勘案し、緊急時における住民等の混乱と動揺を避けるとともに、住民等が放射性物質又は放射線により被ばくすることを避けるため、住民等に対する正確かつきめ細かな情報提供及び広報を迅速かつ的確に行う。 (2) 県本部長（知事）及び関係市町長が情報提供や広報を行う場合には、民心の安定及び災害時要援護者に配慮して行う。 (3) 県本部長（知事）及び関係市町長は、広報を行うに当たっては、合同対策協議会等の場を通じて、情報の公表、広報の内容、発表時期及び方法等について、関係機関と相互に密接な連絡を取る。 (4) オフサイトセンターにおける報道機関への発表は、次のとおりである。 ア 緊急時のオフサイトセンターにおける報道機関への発表は、<u>原子力規制委員会の広報責任者（原子力規制事務所長又は原子力規制庁担当官）</u>が必要に応じ（原子力緊急事態宣言発出後は定期的に）、記者会見をして行うこととなっている。 イ 県本部長（知事）又は県現地本部長、関係市町長及び北陸電力は、当該広報責任者が発表する場合には同席する。</p>	<p>第4節 消防防災ヘリコプターの活用 危機管理監室</p> <p>原子力災害時においては、情報収集、負傷者の救急搬送、緊急物資の輸送、人員の搬送等の緊急の応急対策について、消防防災ヘリコプターを有効的に活用する。 なお、その際、二次災害の防止に万全を期す。 消防防災ヘリコプターの運航に当たっては、「石川県消防防災ヘリコプター一運航管理要綱（平成14年4月1日）」及び「石川県消防防災ヘリコプター緊急運航要領（平成14年4月1日）」の定めるところによる。</p> <p>第5節 住民等に対する広報及び指示伝達 国、危機管理監室、県民文化局、関係各部署、関係市町、防災関係機関、北陸電力</p> <p>1 広報体制 (1) 県本部長（知事）及び関係市町長は、放射性物質及び放射線による影響が五感に感じられないなどの原子力災害の特殊性を勘案し、緊急時における住民等の混乱と動揺を避けるとともに、住民等が放射性物質又は放射線により被ばくすることを避けるため、住民等に対する正確かつきめ細かな情報提供及び広報を迅速かつ的確に行う。 (2) 県本部長（知事）及び関係市町長が情報提供や広報を行う場合には、民心の安定及び災害時要援護者に配慮して行う。 (3) 県本部長（知事）及び関係市町長は、広報を行うに当たっては、合同対策協議会等の場を通じて、情報の公表、広報の内容、発表時期及び方法等について、関係機関と相互に密接な連絡を取る。 (4) オフサイトセンターにおける報道機関への発表は、次のとおりである。 ア 緊急時のオフサイトセンターにおける報道機関への発表は、<u>経済産業省（原子力安全・保安院）の広報責任者（原子力保安検査官事務所長又は原子力安全・保安院原子力防災課原子力防災環境管理官）</u>が必要に応じ（原子力緊急事態宣言発出後は定期的に）、記者会見をして行うこととなっている。 イ 県本部長（知事）又は県現地本部長、関係市町長及び北陸電力は、当該広報責任者が発表する場合には同席する。</p>	

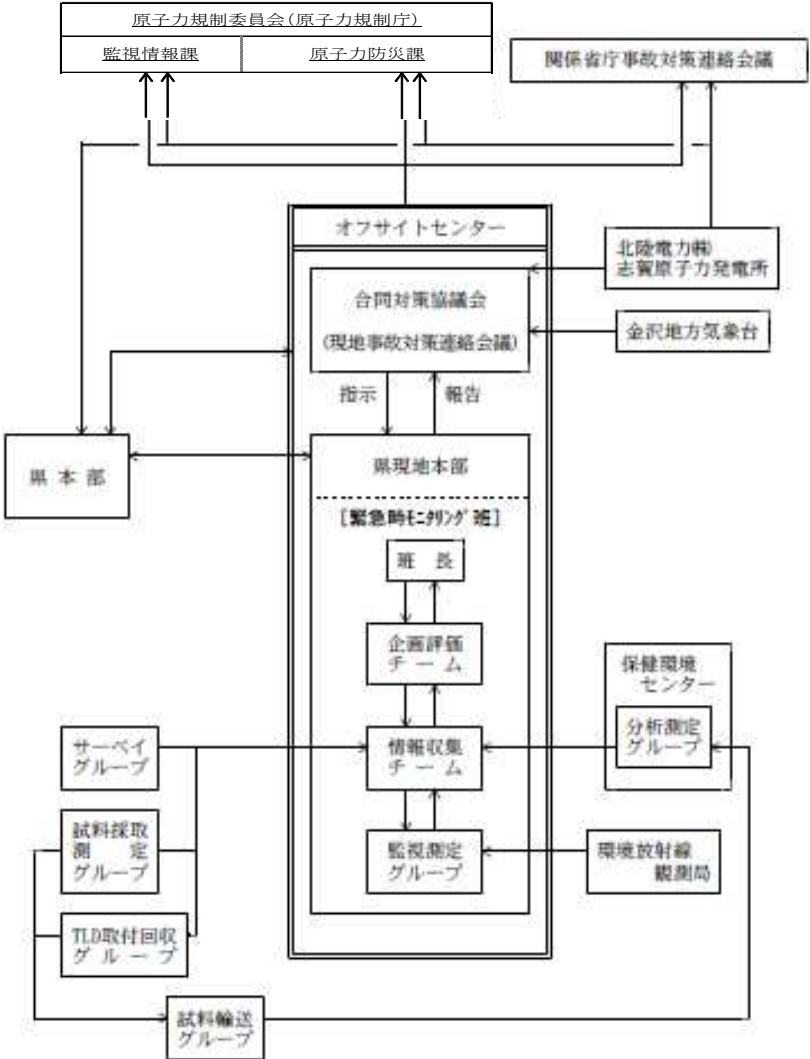
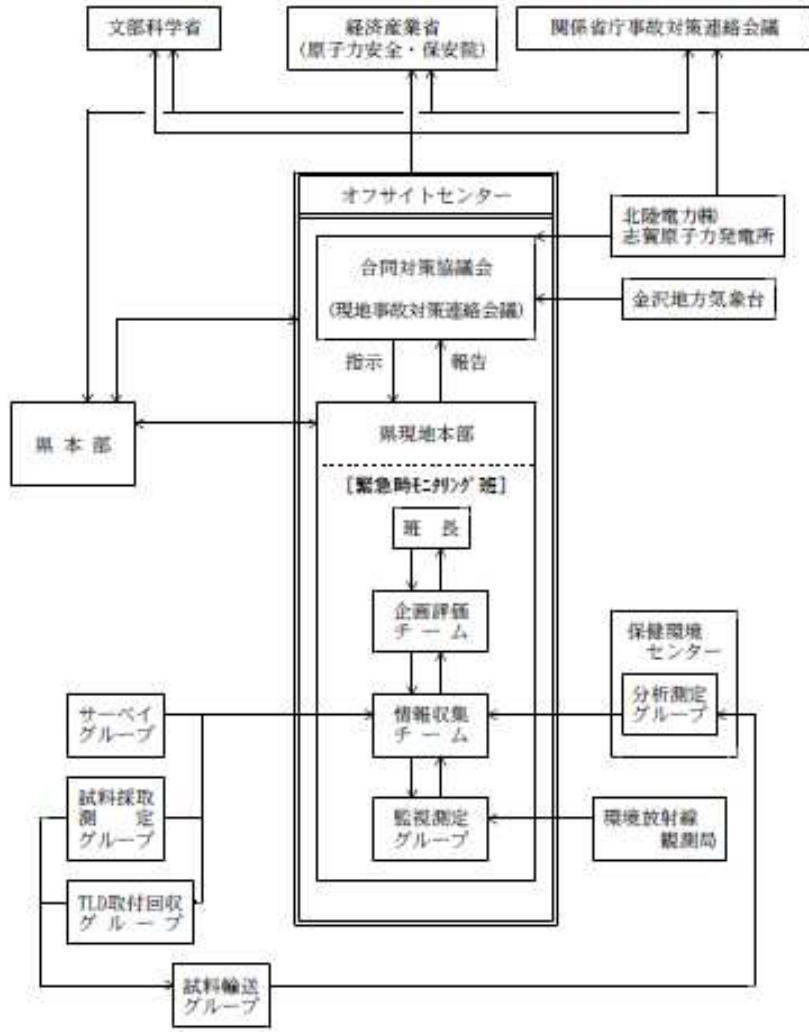
修正案	現行	備考
<p>(5) 県本部長（知事）は、オフサイトセンターにおいて、報道機関への発表が行われた場合は、速やかに県本部においても発表する。</p> <p>(6) 関係市町長は、国、県等と連携して、必要に応じ、速やかに住民等からの問い合わせに対応するための窓口を設置する。県本部長（知事）は、関係市町長から要請があった場合は、必要に応じて関係職員を当該窓口へ派遣する。</p> <p>(7) 住民等に対する広報及び指示伝達は、次に示す系統により行う。</p>	<p>(5) 県本部長（知事）は、オフサイトセンターにおいて、報道機関への発表が行われた場合は、速やかに県本部においても発表する。</p> <p>(6) 関係市町長は、国、県等と連携して、住民等からの問い合わせに対応するための窓口を設置する。県本部長（知事）は、関係市町長から要請があった場合は、必要に応じて関係職員を当該窓口へ派遣する。</p> <p>(7) 住民等に対する広報及び指示伝達は、次に示す系統により行う。</p>	<p>備考</p>

修正案	現行	備考
<p>2 県の広報及び指示伝達</p> <p>(1) 県本部長（知事）は、原子力防災専門官又は合同対策協議会等の指導・助言又は指示に基づき、直ちにテレビ、ラジオ等の報道機関に対して緊急警報放送の実施を要請するほか、インターネット、携帯電話等の情報通信媒体を用いて、住民等に対する情報の提供を行うとともに、電話使用の自粛など災害対策の円滑な実施に対する協力を求める。</p> <p>また、関係市町長に対しては、原子力防災専門官又は合同対策協議会等と連携して、住民等がとるべき行動についての指示や広報の実施に必要な情報を適時伝達する。</p> <p>(2) 県本部長（知事）は、原子力防災専門官又は合同対策協議会等の指導・助言又は指示に基づき、関係する海上保安部長に対して、周辺海域の船舶に対する情報の提供及び必要な指示の伝達を要請する。</p> <p>また、県本部長（知事）は、漁業協同組合長にも緊急通信の実施を要請し、周辺海域の漁船に対して情報の提供を行う。</p> <p>(3) 県本部長（知事）は、次の事項について最新の情報を単純かつ理解しやすい表現により繰り返し広報する。</p> <p>ア 事故が発生した施設名、事故の発生日時及び事故の概要</p> <p>イ 災害の状況及び今後の予測</p> <p>ウ 発電所における対策状況</p> <p>エ 国、県、関係市町及び防災関係機関の対策状況</p> <p>オ 各区域別又は地区（集落）別の住民等のとるべき行動についての指示</p> <p>カ その他必要と認める事項</p> <p>3 関係市町の広報及び指示伝達</p> <p>関係市町長は、原子力防災専門官又は合同対策協議会等の指導・助言又は指示に基づき、防災行政無線、広報車等により迅速かつ的確に情報の提供又は指示内容の伝達を行う。特に、災害時要援護者及び一時滞在者に配慮した周知を行う。</p>	<p>2 県の広報及び指示伝達</p> <p>(1) 県本部長（知事）は、原子力防災専門官又は合同対策協議会等の指導・助言又は指示に基づき、直ちにテレビ、ラジオ等の報道機関に対して緊急警報放送の実施を要請し、住民等に対する情報の提供を行うとともに、電話使用の自粛など災害対策の円滑な実施に対する協力を求める。</p> <p>また、関係市町長に対しては、原子力防災専門官又は合同対策協議会等と連携して、住民等がとるべき行動についての指示や広報の実施に必要な情報を適時伝達する。</p> <p>(2) 県本部長（知事）は、原子力防災専門官又は合同対策協議会等の指導・助言又は指示に基づき、金沢海上保安部長に対して、周辺海域の船舶に対する情報の提供及び必要な指示の伝達を要請する。</p> <p>また、県本部長（知事）は、漁業協同組合長にも緊急通信の実施を要請し、周辺海域の漁船に対して情報の提供を行う。</p> <p>(3) 県本部長（知事）は、次の事項について最新の情報を単純かつ理解しやすい表現により繰り返し広報する。</p> <p>ア 事故が発生した施設名、事故の発生日時及び事故の概要</p> <p>イ 災害の状況及び今後の予測</p> <p>ウ 発電所における対策状況</p> <p>エ 国、県、関係市町及び防災関係機関の対策状況</p> <p>オ 各区域別又は地区（集落）別の住民等のとるべき行動についての指示</p> <p>カ その他必要と認める事項</p> <p>3 関係市町の広報及び指示伝達</p> <p>関係市町長は、原子力防災専門官又は合同対策協議会等の指導・助言又は指示に基づき、防災行政無線、広報車等により迅速かつ的確に情報の提供又は指示内容の伝達を行う。特に、災害時要援護者及び一時滞在者に配慮した周知を行う。</p>	

修正案	現行	備考
<p>第6節 緊急時モニタリング</p> <p>原子力規制委員会、危機管理監室、関係各部署、関係市町、防災関係機関、北陸電力</p> <p>緊急時モニタリングは、緊急時において周辺環境の放射性物質及び放射線に関する情報を迅速に得て、次の事項を目的として実施する。 (1) 住民等の予測線量を算定し、必要な防護対策を決定すること。 (2) 住民等及び環境への放射線の影響を評価し、算定すること。 なお、原子力規制委員会は、モニタリングの全体を統括する司令塔機能を担い、緊急時には自らモニタリングを実施するとともに、各分野のモニタリングの結果などを統括し、管理する体制を早急に整備することになっている。</p> <p>1 緊急時モニタリング体制</p> <p>(1) 緊急時モニタリング班の設置 県本部長（知事）は、県本部を設置した場合は、県現地本部に緊急時モニタリング班を設置する。 なお、警戒体制においては、事故の状況等から判断して、平常時モニタリングの強化及び緊急時モニタリングの準備を行う。</p> <p>(2) 合同対策協議会への職員の派遣 県本部長（知事）は、合同対策協議会放射線班に職員を派遣し、連携をとる。</p> <p>(3) 緊急時モニタリング班の組織及び業務 ア 緊急時モニタリング班の組織 ⑦ 緊急時モニタリング班は、班長、副班長及びその他の職員で構成し、その組織は、次のとおりとする。</p> <p>緊急時モニタリング班の組織図</p> 	<p>第6節 緊急時モニタリング</p> <p>文部科学省、危機管理監室、関係各部署、関係市町、防災関係機関、北陸電力</p> <p>緊急時モニタリングは、緊急時において周辺環境の放射性物質及び放射線に関する情報を迅速に得て、次の事項を目的として実施する。 (1) 住民等の予測線量を算定し、必要な防護対策を決定すること。 (2) 住民等及び環境への放射線の影響を評価し、算定すること。</p> <p>1 緊急時モニタリング体制</p> <p>(1) 緊急時モニタリング班の設置 県本部長（知事）は、県本部を設置した場合は、県現地本部に緊急時モニタリング班を設置する。 なお、警戒体制においては、事故の状況等から判断して、平常時モニタリングの強化及び緊急時モニタリングの準備を行う。</p> <p>(2) 合同対策協議会への職員の派遣 県本部長（知事）は、合同対策協議会放射線班に職員を派遣し、連携をとる。</p> <p>(3) 緊急時モニタリング班の組織及び業務 ア 緊急時モニタリング班の組織 緊急時モニタリング班は、班長、副班長及びその他の職員で構成し、その組織は、次のとおりとする。</p> <p>緊急時モニタリング班の組織図</p> 	

修正案	現行	備考																														
<p>(イ) 事故の状況によりモニタリング要員の確保が困難な場合は、国や関係機関に対して、モニタリング要員の派遣等を要請する。</p> <p>イ 緊急時モニタリング班の業務 緊急時モニタリング班の職名、担当職及び業務は、次のとおりとする。</p> <table border="1" data-bbox="188 389 1032 740"> <thead> <tr> <th>職名</th> <th>担当職</th> <th>業務</th> </tr> </thead> <tbody> <tr> <td>班長</td> <td>保健環境センター所長</td> <td>緊急時モニタリング班を指揮し、緊急時モニタリング業務を総括する。</td> </tr> <tr> <td>副班長</td> <td>保健環境センター次長</td> <td>班長を補佐するとともに、班長に事故があるときはその職務を代理する。 また、企画評価チームのとりまとめを行う。</td> </tr> </tbody> </table> <p>緊急時モニタリング班のチーム名、業務内容及び報告先等は、次のとおりとする。また、各チームの班員の編成は、あらかじめ班長が定めておく。</p> <table border="1" data-bbox="134 858 1032 1469"> <thead> <tr> <th>チーム名</th> <th>業務内容</th> <th>報告先等</th> </tr> </thead> <tbody> <tr> <td>企画評価チーム</td> <td>1 合同対策協議会放射線班との連絡・調整に関すること。 2 緊急時モニタリング実施計画の策定 3 モニタリング要員及び資機材の配置 4 放出源情報の確認 5 気象情報の解析及び予測 6 モニタリングデータの解析評価 7 空間放射線量率の予測地図の作成 8 大気中の放射性物質の放射能濃度の予測地図の作成 9 住民等の予測線量の推定 10 住民等が実際に被ばくした線量の解析評価 11 SPEEDIネットワークシステムの運用</td> <td>解析評価結果を班長へ報告する。</td> </tr> </tbody> </table>	職名	担当職	業務	班長	保健環境センター所長	緊急時モニタリング班を指揮し、緊急時モニタリング業務を総括する。	副班長	保健環境センター次長	班長を補佐するとともに、班長に事故があるときはその職務を代理する。 また、企画評価チームのとりまとめを行う。	チーム名	業務内容	報告先等	企画評価チーム	1 合同対策協議会放射線班との連絡・調整に関すること。 2 緊急時モニタリング実施計画の策定 3 モニタリング要員及び資機材の配置 4 放出源情報の確認 5 気象情報の解析及び予測 6 モニタリングデータの解析評価 7 空間放射線量率の予測地図の作成 8 大気中の放射性物質の放射能濃度の予測地図の作成 9 住民等の予測線量の推定 10 住民等が実際に被ばくした線量の解析評価 11 SPEEDIネットワークシステムの運用	解析評価結果を班長へ報告する。	<p>イ 緊急時モニタリング班の業務 緊急時モニタリング班の職名、担当職及び業務は、次のとおりとする。</p> <table border="1" data-bbox="1151 389 1995 740"> <thead> <tr> <th>職名</th> <th>担当職</th> <th>業務</th> </tr> </thead> <tbody> <tr> <td>班長</td> <td>保健環境センター所長</td> <td>緊急時モニタリング班を指揮し、緊急時モニタリング業務を総括する。</td> </tr> <tr> <td>副班長</td> <td>保健環境センター次長</td> <td>班長を補佐するとともに、班長に事故があるときはその職務を代理する。 また、企画評価チームのとりまとめを行う。</td> </tr> </tbody> </table> <p>緊急時モニタリング班のチーム名、業務内容及び報告先等は、次のとおりとする。また、各チームの班員の編成は、あらかじめ班長が定めておく。</p> <table border="1" data-bbox="1097 858 1995 1469"> <thead> <tr> <th>チーム名</th> <th>業務内容</th> <th>報告先等</th> </tr> </thead> <tbody> <tr> <td>企画評価チーム</td> <td>1 合同対策協議会放射線班との連絡・調整に関すること。 2 緊急時モニタリング実施計画の策定 3 モニタリング要員及び資機材の配置 4 放出源情報の確認 5 気象情報の解析及び予測 6 モニタリングデータの解析評価 7 空間放射線量率の予測地図の作成 8 大気中の放射性物質の放射能濃度の予測地図の作成 9 住民等の予測線量の推定 10 住民等が実際に被ばくした線量の解析評価 11 SPEEDIネットワークシステムの運用</td> <td>解析評価結果を班長へ報告する。</td> </tr> </tbody> </table>	職名	担当職	業務	班長	保健環境センター所長	緊急時モニタリング班を指揮し、緊急時モニタリング業務を総括する。	副班長	保健環境センター次長	班長を補佐するとともに、班長に事故があるときはその職務を代理する。 また、企画評価チームのとりまとめを行う。	チーム名	業務内容	報告先等	企画評価チーム	1 合同対策協議会放射線班との連絡・調整に関すること。 2 緊急時モニタリング実施計画の策定 3 モニタリング要員及び資機材の配置 4 放出源情報の確認 5 気象情報の解析及び予測 6 モニタリングデータの解析評価 7 空間放射線量率の予測地図の作成 8 大気中の放射性物質の放射能濃度の予測地図の作成 9 住民等の予測線量の推定 10 住民等が実際に被ばくした線量の解析評価 11 SPEEDIネットワークシステムの運用	解析評価結果を班長へ報告する。	
職名	担当職	業務																														
班長	保健環境センター所長	緊急時モニタリング班を指揮し、緊急時モニタリング業務を総括する。																														
副班長	保健環境センター次長	班長を補佐するとともに、班長に事故があるときはその職務を代理する。 また、企画評価チームのとりまとめを行う。																														
チーム名	業務内容	報告先等																														
企画評価チーム	1 合同対策協議会放射線班との連絡・調整に関すること。 2 緊急時モニタリング実施計画の策定 3 モニタリング要員及び資機材の配置 4 放出源情報の確認 5 気象情報の解析及び予測 6 モニタリングデータの解析評価 7 空間放射線量率の予測地図の作成 8 大気中の放射性物質の放射能濃度の予測地図の作成 9 住民等の予測線量の推定 10 住民等が実際に被ばくした線量の解析評価 11 SPEEDIネットワークシステムの運用	解析評価結果を班長へ報告する。																														
職名	担当職	業務																														
班長	保健環境センター所長	緊急時モニタリング班を指揮し、緊急時モニタリング業務を総括する。																														
副班長	保健環境センター次長	班長を補佐するとともに、班長に事故があるときはその職務を代理する。 また、企画評価チームのとりまとめを行う。																														
チーム名	業務内容	報告先等																														
企画評価チーム	1 合同対策協議会放射線班との連絡・調整に関すること。 2 緊急時モニタリング実施計画の策定 3 モニタリング要員及び資機材の配置 4 放出源情報の確認 5 気象情報の解析及び予測 6 モニタリングデータの解析評価 7 空間放射線量率の予測地図の作成 8 大気中の放射性物質の放射能濃度の予測地図の作成 9 住民等の予測線量の推定 10 住民等が実際に被ばくした線量の解析評価 11 SPEEDIネットワークシステムの運用	解析評価結果を班長へ報告する。																														

修正案			現行			備考
チーム名	業務内容	報告先等	チーム名	業務内容	報告先等	
情報収集チーム	1 放出源情報の収集、整理 2 気象情報の収集、整理 3 測定結果等の収集、整理 4 各チームとの連絡	収集結果を企画評価チームへ報告する。	情報収集チーム	1 放出源情報の収集、整理 2 気象情報の収集、整理 3 測定結果等の収集、整理 4 各チームとの連絡	収集結果を企画評価チームへ報告する。	
測定チーム	監視測定グループ	環境放射線観測局による監視測定	測定結果を企画評価チームへ報告する。	監視測定グループ	環境放射線観測局による監視測定	測定結果を企画評価チームへ報告する。
	分析測定グループ	1 大気中及び環境試料中の放射性物質の放射能濃度の測定 2 TLDによる積算線量の測定		分析測定グループ	1 大気中及び環境試料中の放射性物質の放射能濃度の測定 2 TLDによる積算線量の測定	
	サーベイグループ	サーベイメータ、モニタリングカー等による空間放射線量率等の測定		サーベイグループ	サーベイメータ、モニタリングカー等による空間放射線量率等の測定	
試料採取チーム	試料採取測定グループ	1 環境試料の採取及び測定 2 大気中の放射性ヨウ素及び大気中の放射性物質の捕集並びに測定	採取試料に採取記録を添付して試料輸送グループへ搬入する。	試料採取測定グループ	1 環境試料の採取及び測定 2 大気中の放射性ヨウ素及び大気中の放射性物質の捕集並びに測定	採取試料に採取記録を添付して試料輸送グループへ搬入する。
	TLD取付回収グループ	1 TLDの取付け及び回収 2 臨時TLDポストの設置		TLD取付回収グループ	1 TLDの取付け及び回収 2 臨時TLDポストの設置	
	試料輸送グループ	測定試料の輸送		試料輸送グループ	測定試料の輸送	

修正案	現行	備考
<p>ウ 緊急時モニタリング実施のための通信連絡 緊急時モニタリング実施のための通信連絡は、次の通信連絡システムにより行う。</p> 	<p>ウ 緊急時モニタリング実施のための通信連絡 緊急時モニタリング実施のための通信連絡は、次の通信連絡システムにより行う。</p> 	

修正案	現行	備考
<p>(4) 関係機関等への協力要請</p> <p>ア 情報提供の要請 県本部長（知事）は、原子力防災管理者（発電所長）から特定事象発生の通報を受けた場合には、直ちに原子力防災管理者（発電所長）及び金沢地方気象台長に対して、緊急時モニタリングの実施に必要な気象情報等の情報の提供を要請する。</p> <p>イ 緊急時モニタリング活動に対する支援要請 県本部長（知事）は、必要に応じて、関係市町長、陸上自衛隊中部方面総監及び第14普通科連隊長、海上自衛隊舞鶴地方総監、航空自衛隊航空総隊司令部（第6航空団司令）、金沢海上保安部長その他の防災関係機関の長に対して、緊急時モニタリングの実施について支援又は協力を要請する。</p> <p>ウ モニタリング要員の派遣及び機材の提供の要請 県本部長（知事）は、緊急時モニタリング体制を強化する必要があると認めた場合は、文部科学省、放射線医学総合研究所、日本原子力研究開発機構等に対してモニタリング要員の派遣及び機材の提供を要請する。</p>	<p>(4) 関係機関等への協力要請</p> <p>ア 情報提供の要請 県本部長（知事）は、原子力防災管理者（発電所長）から特定事象発生の通報を受けた場合には、直ちに原子力防災管理者（発電所長）及び金沢地方気象台長に対して、緊急時モニタリングの実施に必要な気象情報等の情報の提供を要請する。</p> <p>イ 緊急時モニタリング活動に対する支援要請 県本部長（知事）は、必要に応じて、関係市町長、陸上自衛隊中部方面総監及び第14普通科連隊長、海上自衛隊舞鶴地方総監、航空自衛隊航空総隊司令部（第6航空団司令）、金沢海上保安部長その他の防災関係機関の長に対して、緊急時モニタリングの実施について支援又は協力を要請する。</p> <p>ウ モニタリング要員の派遣及び機材の提供の要請 県本部長（知事）は、緊急時モニタリング体制を強化する必要があると認めた場合は、文部科学省、放射線医学総合研究所、日本原子力研究開発機構等に対してモニタリング要員の派遣及び機材の提供を要請する。</p>	

修正案			現行			備考
2 緊急時モニタリングの実施 各段階の緊急時モニタリングにおける体制、実施内容等は、次のとおりとする。			2 緊急時モニタリングの実施 各段階の緊急時モニタリングにおける体制、実施内容等は、次のとおりとする。			
区分	第1段階モニタリング	第2段階モニタリング	区分	第1段階モニタリング	第2段階モニタリング	
目的・体制等	<ul style="list-style-type: none"> ・防災対策が効果的に行われるための判断資料を得る。 ・周辺環境における住民等の予測線量を迅速に算定する。 ・屋内退避、コンクリート屋内退避、避難、飲食物摂取 制限その他の適切な防災対策が効果的に行われるための判断資料を得る。 	<ul style="list-style-type: none"> ・住民等の被ばく線量の評価 ・環境の放射能汚染の時間的経過を把握 	目的・体制等	<ul style="list-style-type: none"> ・防災対策が効果的に行われるための判断資料を得る。 ・周辺環境における住民等の予測線量を迅速に算定する。 ・屋内退避、コンクリート屋内退避、避難、飲食物摂取 制限その他の適切な防災対策が効果的に行われるための判断資料を得る。 	<ul style="list-style-type: none"> ・住民等の被ばく線量の評価 ・環境の放射能汚染の時間的経過を把握 	
実施内容	放出源情報の確認	<ul style="list-style-type: none"> ・住民等の被ばく線量の評価 ・環境の放射能汚染の時間的経過を把握 	実施内容	放出源情報の確認	<ul style="list-style-type: none"> ・住民等の被ばく線量の評価 ・環境の放射能汚染の時間的経過を把握 	
	気象情報の収集と解析			気象情報の収集と解析		
	環境放射線観測局からのデータの収集及び解析			環境放射線観測局からのデータの収集及び解析		
	緊急時モニタリング実施計画の策定			緊急時モニタリング実施計画の策定		
	緊急時モニタリング実施計画に基づく測定及び分析			緊急時モニタリング実施計画に基づく測定及び分析		
	SPEEDIネットワークシステムの運用			SPEEDIネットワークシステムの運用		
	空間放射線量率の予測地図の作成			空間放射線量率の予測地図の作成		
	大気中放射性ヨウ素濃度の予測地図の作成			大気中放射性ヨウ素濃度の予測地図の作成		
予測線量の評価		予測線量の評価				
	住民等の甲状腺の予測線量の評価			住民等の甲状腺の予測線量の評価		
	住民等の外部被ばくによる予測線量の評価			住民等の外部被ばくによる予測線量の評価		
	放射性物質の経時変化の追跡			放射性物質の経時変化の追跡		

修正案			現行			備考
区分	第1段階モニタリング	第2段階モニタリング	区分	第1段階モニタリング	第2段階モニタリング	
測定分析項目	空間放射線量率（中性子線含む。）		測定分析項目	空間放射線量率（中性子線含む。）		
	大気中放射性ヨウ素濃度			大気中放射性ヨウ素濃度		
	気象要素			気象要素		
	積算線量			積算線量		
	環境試料中の放射性ヨウ素濃度			環境試料中の放射性ヨウ素濃度		
	大気中の放射性物質濃度			大気中の放射性物質濃度		
	環境試料中の放射性物質濃度			環境試料中の放射性物質濃度		
測定・試料採取地点	1 最大空間放射線量率及び大気中放射性ヨウ素最大濃度の出現予測地点	第1段階モニタリングの結果を参考として、必要と認められる地域又は地点	測定・試料採取地点	1 最大空間放射線量率及び大気中放射性ヨウ素最大濃度の出現予測地点	第1段階モニタリングの結果を参考として、必要と認められる地域又は地点	
	2 上記地点を中心とする約60度のセクター内の地点 （必要となる場合約120度のセクター内の地点）			2 上記地点を中心とする約60度のセクター内の地点 （必要となる場合約120度のセクター内の地点）		
	3 風下方向の人口密集地帯集落、避難施設等 （地点数は、集落の大きさにより適宜決める。）			3 風下方向の人口密集地帯集落、避難施設等 （地点数は、集落の大きさにより適宜決める。）		
<p>3 モニタリング結果の連絡</p> <p>県本部長（知事）は、特定事象発生の通報を受けた場合は、平常時モニタリング等の結果をとりまとめ、原子力規制委員会、関係省庁事故対策連絡会議、現地事故対策連絡会議及び関係市町長に定期的に連絡する。</p> <p>原子力緊急事態宣言発出後においては、緊急時モニタリングの結果を合同対策協議会放射線班に連絡する。</p>			<p>3 モニタリング結果の連絡</p> <p>県本部長（知事）は、特定事象発生の通報を受けた場合は、平常時モニタリング等の結果をとりまとめ、経済産業省（原子力安全・保安院）、文部科学省、関係省庁事故対策連絡会議、現地事故対策連絡会議及び関係市町長に定期的に連絡する。</p> <p>原子力緊急事態宣言発出後においては、緊急時モニタリングの結果を合同対策協議会放射線班に連絡する。</p>			

修正案	現行	備考
<p>4 北陸電力のモニタリング結果の連絡</p> <p>(1) 原子力防災管理者（発電所長）は、特定事象発生 of 通報を行った後において、敷地境界における放射線量の測定等を継続的に実施し、発電所からの放射性物質等の放出状況及び放出見通し等の情報を、県本部長（知事）をはじめ原子力規制委員会に定期的に連絡する。</p> <p>原子力緊急事態宣言発出後においては、県本部長（知事）及び合同対策協議会放射線班に連絡する。</p> <p>(2) 県本部長（知事）は、原子力防災管理者（発電所長）から連絡を受けた場合は、その内容を関係市町長に連絡する。</p> <p>5 緊急時モニタリング実施内容等</p> <p>緊急時モニタリングの実施内容、方法等については、この計画に定めるものを除き、別に定める「石川県緊急時環境放射線モニタリング実施要領（平成4年2月3日策定）」による。</p> <p>第7節 避難等の防護対策</p> <div style="border: 1px solid black; padding: 5px; width: fit-content; margin: 10px auto;"> 国、危機管理監室、関係各部署 関係市町、防災関係機関 </div> <p>1 避難等の防護対策について</p> <p>原子力施設の周辺に放射性物質もしくは放射線の異常な放出又はそのおそれがある場合には、以下に示す避難等の防護対策を実施する。</p> <p>(1) 屋内退避（コンクリート屋内退避を含む）</p> <p>屋内退避は、住民等が比較的容易に採ることができる対策であり、放射性物質の吸引防止や中性子線及びガンマ線を遮へいすることにより被ばくの低減を図るものである。</p> <p>事故レベルがEAL3の事態が発生し、全面緊急事態に至った時点で、PAZにおいては、住民等の避難を実施することが想定されるが、UPZにおいては、防護措置の指示等が国等から行われるまで放射線被ばくのリスクを低減しながら待機する必要があるため、事態の規模、時間的な推移に応じて屋内退避を実施することが想定される。その後は、原子力施設の状況及び緊急時モニタリングの結果に応じて、段階的な避難やOILに基づく防護措置を実施するが想定される。</p> <p>なお、UPZ以遠においても、プラントの状況悪化等に応じて屋内退避を行う場合があるため、全面緊急事態に至った時点では、必要に応じて屋内退避のための注意喚起を行う場合がある。</p>	<p>4 北陸電力のモニタリング結果の連絡</p> <p>(1) 原子力防災管理者（発電所長）は、特定事象発生 of 通報を行った後において、敷地境界における放射線量の測定等を継続的に実施し、発電所からの放射性物質等の放出状況及び放出見通し等の情報を、県本部長（知事）をはじめ経済産業省（原子力安全・保安院）及び文部科学省に定期的に連絡する。</p> <p>原子力緊急事態宣言発出後においては、県本部長（知事）及び合同対策協議会放射線班に連絡する。</p> <p>(2) 県本部長（知事）は、原子力防災管理者（発電所長）から連絡を受けた場合は、その内容を関係市町長に連絡する。</p> <p>5 緊急時モニタリング実施内容等</p> <p>緊急時モニタリングの実施内容、方法等については、この計画に定めるものを除き、別に定める「石川県緊急時環境放射線モニタリング実施要領（平成4年2月3日策定）」による。</p> <p>第7節 防護対策</p> <div style="border: 1px solid black; padding: 5px; width: fit-content; margin: 10px auto;"> 国、危機管理監室、関係各部署 関係市町、防災関係機関 </div>	

修正案	現行	備考
<p>また、緊急時モニタリングの結果、周辺の空間放射線量率がO I L 1やO I L 2の値を超えた場合には、後述する避難又は一時移転を実施すべきであるが、その実施が困難な場合には引き続き屋内退避を行うことも想定される。特に、病院や介護施設においては避難より屋内退避が優先される場合があり、この場合は建屋の遮へい効果や気密性に考慮が必要であり、一般的に遮へい効果や建家の気密性が比較的高いコンクリート建家への屋内退避が有効である。</p> <p>さらに、プルームが長時間あるいは断続的に到来することが想定される場合には、屋内退避が長期にわたる可能性があり、屋内退避場所への屋外大気の流入により被ばく低減効果が失われ、また、日常生活の維持にも困難を伴うこと等から、避難への切替えを検討する。特に、住民等が避難すべき区域において止むを得ず屋内退避をしている場合には、医療品等も含めた支援物資の提供や取り残された人々の放射線防護について留意するとともに、必要な情報を絶えず提供する。</p> <p>(2) 避難及び一時移転</p> <p>避難は、住民等が一定量以上の被ばくを受ける可能性がある場合に採るべき防護措置であり、放射性物質又は放射線からの放出源から距離を置くことにより、被ばくの低減を図るものである。</p> <p>避難及び一時移転の方策は、原子力災害対策重点区域の内容に合わせて以下のとおりとする。</p> <p>ア P A Zにおいては、全面緊急事態に至った時点で、確定的影響を回避するため住民等は原則として即時避難を実施する。</p> <p>イ U P Zにおいては、国等による指示に基づき、原子力施設の状況に応じた段階的避難を行うことも想定されるほか、緊急時モニタリングを行い、数時間以内を目途にO I L 1を超える区域を特定し避難を実施する。その後も継続的に緊急時モニタリングを行い、1日以内を目途にO I L 2を超える区域を特定し一時移転を実施する。</p> <p>ただし、避難及び一時移転の対象となった住民等については、その移動先において、汚染拡大の防止等のために、スクリーニングを行い、基準値を超えた場合には除染を行う。</p>		

修正案	現行	備考												
<p>避難・一時移転の基準</p> <table border="1" data-bbox="197 245 972 632"> <thead> <tr> <th>基準の種類</th> <th>基準の概要</th> <th>初期値</th> <th>防護措置の概要</th> </tr> </thead> <tbody> <tr> <td>OIL 1</td> <td>地表面からの放射線、再浮遊した放射性物質の吸入、不注意な経口摂取による被ばく影響を防止するため、住民等を数時間内に避難や屋内退避等をさせるための基準</td> <td>500 μSv/h (地上1mで計測した場合の空間放射線量率)</td> <td>数時間内を目途に区域を特定し、避難を実施(移動が困難な者の一時退避を含む)</td> </tr> <tr> <td>OIL 2</td> <td>地表面からの放射線、再浮遊した放射性物質の吸入、不注意な経口摂取による被ばく影響を防止するため、地域生産物の摂取を制限するとともに、住民等を1週間程度内に一時移転させるための基準</td> <td>20 μSv/h (地上1mで計測した場合の空間放射線量率)</td> <td>1日内を目途に区域を特定し、地域生産物の摂取を制限するとともに、1週間程度内に一時移転を実施</td> </tr> </tbody> </table> <p>2 防護対策の決定</p> <p>(1) 内閣総理大臣等の屋内退避、避難及び一時移転の勧告・指示等の指示</p> <p>ア 内閣総理大臣又は国の原子力災害対策本部長は、原子力緊急事態宣言を発出した場合には、人命の安全を第一に、PAZを管轄に含む県本部長（知事）及び緊急事態応急対策実施区域を管轄する関係市町長に対し、住民等の避難のための立ち退き又は屋内への退避の勧告若しくは指示を行うべきことその他の緊急事態応急対策に関する事項を指示することとなっている。</p> <p>イ 国は、緊急時モニタリングの実測値やSPEED1ネットワークシステムによる放射能影響予測等を参考に、地方公共団体が行う屋内退避又は避難のための立ち退き指示、安定ヨウ素剤の予防服用等の緊急事態応急対策の実施について、指導、助言、又は指示を行うこととなっている。</p> <p>(2) 関係市町長の屋内退避、避難及び一時移転の勧告・指示</p> <p>ア 関係市町長は、内閣総理大臣又は国の原子力災害対策本部長の指示があった場合は、直ちに住民等に対して屋内退避等の勧告又は指示を行う。</p> <p>イ 関係市町長は、避難計画等に基づき緊急の避難先としている市町（以下「避難先市町」という。）へ避難することとする。なお、災害の状況や気象状況、緊急時モニタリングの結果を踏まえ、状況に応じた避難指示、誘導を行う。</p> <p>ウ 関係市町長は、特定事象等の推移に応じ、住民等の屋内退避等の必要があると認める場合は、原子力防災専門官、国派遣の専門家又は国の原子力災害現地対策本部長の指導・助言を得て、県本部長（知事）と協議の上、直ちに住民等に対して屋内退避等の勧告又は指示を行うとともに、原子力防災専門官又は国の原子力災害現地対策本部長、消防長及び警察署長に連絡する。</p>	基準の種類	基準の概要	初期値	防護措置の概要	OIL 1	地表面からの放射線、再浮遊した放射性物質の吸入、不注意な経口摂取による被ばく影響を防止するため、住民等を数時間内に避難や屋内退避等をさせるための基準	500 μ Sv/h (地上1mで計測した場合の空間放射線量率)	数時間内を目途に区域を特定し、避難を実施(移動が困難な者の一時退避を含む)	OIL 2	地表面からの放射線、再浮遊した放射性物質の吸入、不注意な経口摂取による被ばく影響を防止するため、地域生産物の摂取を制限するとともに、住民等を1週間程度内に一時移転させるための基準	20 μ Sv/h (地上1mで計測した場合の空間放射線量率)	1日内を目途に区域を特定し、地域生産物の摂取を制限するとともに、1週間程度内に一時移転を実施	<p>1 防護対策の決定</p> <p>(1) 内閣総理大臣等の屋内退避、<u>コンクリート屋内退避又は避難</u>の勧告・指示等の指示</p> <p>内閣総理大臣又は国の原子力災害対策本部長は、原子力緊急事態宣言を発出した場合は、県本部長（知事）及び緊急事態応急対策実施区域を管轄する関係市町長に対し、住民等の避難のための立ち退き又は屋内への退避の勧告若しくは指示を行うべきことその他の緊急事態応急対策に関する事項を指示することとなっている。</p> <p>(2) 関係市町長の屋内退避、<u>コンクリート屋内退避又は避難</u>の勧告・指示</p> <p>ア 関係市町長は、内閣総理大臣又は国の原子力災害対策本部長の指示があった場合は、直ちに住民等に対して屋内退避等の勧告又は指示を行う。</p> <p>イ 関係市町長は、特定事象等の推移に応じ、住民等の屋内退避等の必要があると認める場合は、原子力防災専門官、国派遣の専門家又は国の原子力災害現地対策本部長の指導・助言を得て、県本部長（知事）と協議の上、直ちに住民等に対して屋内退避等の勧告又は指示を行うとともに、原子力防災専門官又は国の原子力災害現地対策本部長、消防長及び警察署長に連絡する。</p>	
基準の種類	基準の概要	初期値	防護措置の概要											
OIL 1	地表面からの放射線、再浮遊した放射性物質の吸入、不注意な経口摂取による被ばく影響を防止するため、住民等を数時間内に避難や屋内退避等をさせるための基準	500 μ Sv/h (地上1mで計測した場合の空間放射線量率)	数時間内を目途に区域を特定し、避難を実施(移動が困難な者の一時退避を含む)											
OIL 2	地表面からの放射線、再浮遊した放射性物質の吸入、不注意な経口摂取による被ばく影響を防止するため、地域生産物の摂取を制限するとともに、住民等を1週間程度内に一時移転させるための基準	20 μ Sv/h (地上1mで計測した場合の空間放射線量率)	1日内を目途に区域を特定し、地域生産物の摂取を制限するとともに、1週間程度内に一時移転を実施											

修正案	現行	備考											
<p>エ 警戒区域の設定 関係市町長は、緊急事態応急対策実施区域について人命又は身体に対する危険を防止するため、特に必要があると認める場合は、原子力防災専門官、国派遣の専門家又は国の原子力災害現地対策本部長の指導・助言を得て、県本部長（知事）と協議の上、災害対策基本法第63条（市町村長の警戒区域設定権等）第1項の規定により警戒区域を設定する。 また、警戒区域を設定した場合は、直ちに住民等に周知を図るとともに、速やかに原子力防災専門官又は国の原子力災害現地対策本部長、消防長及び警察署長に連絡する。</p>	<p>屋内退避、コンクリート屋内退避及び避難に関する指標（防災指針）</p> <table border="1" data-bbox="1122 272 1980 831"> <thead> <tr> <th colspan="2" data-bbox="1122 272 1514 331">予測線量（単位：ミリシーベルト）</th> <th data-bbox="1514 272 1980 331" rowspan="2">防護対策の内容</th> </tr> <tr> <th data-bbox="1122 331 1323 448">外部被ばくによる実効線量</th> <th data-bbox="1323 331 1514 448">放射性ヨウ素による甲状腺の等価線量</th> </tr> </thead> <tbody> <tr> <td data-bbox="1122 448 1323 715">10 ～ 50</td> <td data-bbox="1323 448 1514 715">100 ～ 500</td> <td data-bbox="1514 448 1980 715"> 住民は、自宅等の屋内へ退避すること。その際、窓等を閉め気密性に配慮すること。 ただし、発電所から直接放出される中性子線又はガンマ線の放出に対しては、関係市町長の指示があれば、コンクリート建家の屋内に退避するか、又は避難すること。 </td> </tr> <tr> <td data-bbox="1122 715 1323 831">50 以上</td> <td data-bbox="1323 715 1514 831">500以上</td> <td data-bbox="1514 715 1980 831"> 住民は、関係市町長の指示に従いコンクリート建家の屋内に退避するか、又は避難すること。 </td> </tr> </tbody> </table> <p>(注) 1 予測線量は、国の原子力災害対策本部等で評価し、これに基づく周辺住民の防護対策措置についての指示が行われることとなっている。 2 予測線量は、放射性物質又は放射線の放出期間中、屋外に居続け、なんらの措置も講じなければ受けると予測される線量である。 3 外部被ばくによる実効線量と放射性ヨウ素による甲状腺の等価線量に対する防護対策が同一のレベルにないときは、いずれか高いレベルに応じた防護対策をとるものとする。</p> <p>ウ 警戒区域の設定 関係市町長は、緊急事態応急対策実施区域について人命又は身体に対する危険を防止するため、特に必要があると認める場合は、原子力防災専門官、国派遣の専門家又は国の原子力災害現地対策本部長の指導・助言を得て、県本部長（知事）と協議の上、災害対策基本法第63条（市町村長の警戒区域設定権等）第1項の規定により警戒区域を設定する。 また、警戒区域を設定した場合は、直ちに住民等に周知を図るとともに、速やかに原子力防災専門官又は国の原子力災害現地対策本部長、消防長及び警察署長に連絡する。</p>	予測線量（単位：ミリシーベルト）		防護対策の内容	外部被ばくによる実効線量	放射性ヨウ素による甲状腺の等価線量	10 ～ 50	100 ～ 500	住民は、自宅等の屋内へ退避すること。その際、窓等を閉め気密性に配慮すること。 ただし、発電所から直接放出される中性子線又はガンマ線の放出に対しては、関係市町長の指示があれば、コンクリート建家の屋内に退避するか、又は避難すること。	50 以上	500以上	住民は、関係市町長の指示に従いコンクリート建家の屋内に退避するか、又は避難すること。	
予測線量（単位：ミリシーベルト）		防護対策の内容											
外部被ばくによる実効線量	放射性ヨウ素による甲状腺の等価線量												
10 ～ 50	100 ～ 500	住民は、自宅等の屋内へ退避すること。その際、窓等を閉め気密性に配慮すること。 ただし、発電所から直接放出される中性子線又はガンマ線の放出に対しては、関係市町長の指示があれば、コンクリート建家の屋内に退避するか、又は避難すること。											
50 以上	500以上	住民は、関係市町長の指示に従いコンクリート建家の屋内に退避するか、又は避難すること。											

修正案	現行	備考
<p>(3) 防災関係機関への通知 県本部長（知事）は、内閣総理大臣又は国の原子力災害対策本部長から(1)の防護対策の指示があったとき、又は関係市町長が(2)の防護対策の措置を取ったときは、速やかに公共輸送機関の長、陸上自衛隊中部方面総監及び第14普通科連隊長、<u>第九管区海上保安本部及び関係する海上保安部長</u>その他の防災関係機関の長に通知し、協力を要請する。</p> <p><u>3 屋内退避</u> (1) 県のとるべき措置 県本部長（知事）は、関係市町長が屋内退避の勧告又は指示をすることとした場合は、本章第5節「住民等に対する広報及び指示伝達」の定めるところにより、住民等に次の情報を提供し、周知を図る。 ア 事故が生じた施設名、事故の発生日時及び事故の概要 イ 災害の状況と今後の予測 ウ 発電所における対策状況 エ 国、県、関係市町及び防災関係機関の対策状況 オ 区域別又は地区（集落）別の住民等のとるべき行動についての指示 カ その他必要な事項</p> <p>(2) 関係市町のとるべき措置 関係市町長は、屋内退避の勧告又は指示をする場合は、防災行政無線、広報車等のあらゆる広報手段により、住民等に対して(1)アからカの事項を迅速かつ的確に広報し、周知を図る。</p> <p><u>4 避難及び一時移転</u> (1) 県のとるべき措置 県本部長（知事）は、関係市町長が<u>避難及び一時移転</u>（以下「避難等」という。）の勧告又は指示をすることとした場合は、本章第5節「住民等に対する広報及び指示伝達」の定めるところにより、住民等に2の(1)アからカの情報を提供し、周知を図る。 (2) 関係市町のとるべき措置 ア 住民等への指示伝達 関係市町長は、避難等の勧告又は指示をする場合は、発電所との方位、距離その他の条件を考慮の上、<u>避難及び一時移転先、避難等の経路、集合場所、スクリーニングの場所</u>その他必要な事項を決定し、住民等に対して、これらの事項及び2の(1)アからカの事項を指示し、避難等の措置を講ずる。 また、避難等に際しては、特に乳幼児及び妊婦を優先する。 イ 避難所への職員の派遣 関係市町長は、住民等に対して避難所を指定したときは、職員を派遣して避難者の保護に当たらせる。</p>	<p>(3) 防災関係機関への通知 県本部長（知事）は、内閣総理大臣又は国の原子力災害対策本部長から(1)の防護対策の指示があったとき、又は関係市町長が(2)の防護対策の措置を取ったときは、速やかに公共輸送機関の長、陸上自衛隊中部方面総監及び第14普通科連隊長、<u>金沢海上保安部長</u>その他の防災関係機関の長に通知し、協力を要請する。</p> <p><u>2 屋内退避</u> (1) 県のとるべき措置 県本部長（知事）は、関係市町長が屋内退避の勧告又は指示をすることとした場合は、本章第5節「住民等に対する広報及び指示伝達」の定めるところにより、住民等に次の情報を提供し、周知を図る。 ア 事故が生じた施設名、事故の発生日時及び事故の概要 イ 災害の状況と今後の予測 ウ 発電所における対策状況 エ 国、県、関係市町及び防災関係機関の対策状況 オ 区域別又は地区（集落）別の住民等のとるべき行動についての指示 カ その他必要な事項</p> <p>(2) 関係市町のとるべき措置 関係市町長は、屋内退避の勧告又は指示をする場合は、防災行政無線、広報車等のあらゆる広報手段により、住民等に対して(1)アからカの事項を迅速かつ的確に広報し、周知を図る。</p> <p><u>3 コンクリート屋内退避又は避難</u> (1) 県のとるべき措置 県本部長（知事）は、関係市町長がコンクリート屋内退避又は避難（以下「避難等」という。）の勧告又は指示をすることとした場合は、本章第5節「住民等に対する広報及び指示伝達」の定めるところにより、住民等に2の(1)アからカの情報を提供し、周知を図る。 (2) 関係市町のとるべき措置 ア 住民等への指示伝達 関係市町長は、避難等の勧告又は指示をする場合は、発電所との方位、距離その他の条件を考慮の上、<u>コンクリート屋内退避所</u>（以下「退避所」という。）、<u>避難所、避難等の経路、集合場所</u>その他必要な事項を決定し、住民等に対して、これらの事項及び2の(1)アからカの事項を指示し、避難等の措置を講ずる。 また、避難等に際しては、特に乳幼児及び妊婦を優先する。 イ 退避所又は避難所への職員の派遣 関係市町長は、住民等に対して退避所又は避難所を指定したときは、職員を派遣して<u>退避者又は避難者の保護</u>に当たらせる。</p>	

修正案	現 行	備 考
<p>ウ 避難者の輸送 <u>関係市町長は、避難等の指示をする場合は、災害の状況に応じ、自家用車をはじめ、自衛隊車両や自治体関係車両などの国、県、関係市町等の保有する車両、バス協会などの民間車両、さらには海上交通手段などあらゆる手段を活用する。</u></p> <p>エ 災害時要援護者等の避難誘導等 <u>県地域防災計画 一般災害対策編 第3章 災害応急対策計画「第13節 災害時要援護者の安全確保」により実施する。</u></p> <p>オ 避難等の状況把握 <u>関係市町長は、避難等の措置を講じた場合には、あらかじめ定める避難所責任者から報告を受け、実施状況を取りまとめる。</u> <u>また、警察と情報を共有しつつ、避難所等における避難者の把握に努める。</u></p> <p>カ 避難所等における情報の提供 <u>関係市町長は、避難所等において、住民等に次の情報を提供するよう努める。</u> (ア) 災害の状況と今後の予測 (イ) 発電所における対策状況 (ウ) 国、県、関係市町及び防災関係機関の対策状況 (エ) 盗難、詐欺等の犯罪情勢及び予防対策 (オ) その他必要な事項</p> <p>(3) その他 ア 住民等の被ばく軽減のための対応 <u>県本部長（知事）及び関係市町長は、避難等に際して、住民等の被ばく低減のため、避難等を行う住民等に対してマスク及び外衣の着用、屋内の気密性の保持その他の必要な注意を促す。</u> <u>また、避難等の誘導に当たる者は、この旨を必要に応じて住民等に伝達する。</u></p> <p>イ 避難所等の駐車スペースについて <u>避難所等の駐車スペースは、避難所に併設する運動場等の駐車スペースをまずは利用することとし、なお不足する場合には、近隣のグラウンド等を利用する。</u></p>	<p>ウ 退避者又は避難者の輸送 <u>関係市町長は、避難等の指示をする場合は、退避所及び集合場所への集合については誘導に従うこと及び原則として徒歩とし、自家用自動車等は使用しないことを併せて指示する。また、集合場所から避難所への住民等の輸送については、関係市町長が手配した車両等では足りない場合は、県及び県の要請に基づく防災関係機関の車両等の応援を受けて実施する。</u> <u>なお、この場合において、車両が不足したときには、避難を必要とする地区内の乗用自動車の所有者の協力を要請する。</u></p> <p>エ 災害時要援護者等の避難誘導等 <u>関係市町長は、避難等の誘導、退避所又は避難所での生活に関しては、災害時要援護者及び一時滞在者に十分配慮し、退避所等での健康状態の把握等に努める。</u> <u>また、災害時要援護者への情報の提供及び生活環境の確保についても十分配慮する。</u></p> <p>オ 避難等の状況把握 <u>関係市町長は、避難等の措置を講じた場合には、あらかじめ定める退避誘導責任者若しくは避難誘導責任者又は退避所責任者若しくは避難所責任者から報告を受け、実施状況を取りまとめる。</u></p> <p>カ 避難所等における情報の提供 <u>関係市町長は、避難所等において、住民等に次の情報を提供するよう努める。</u> (ア) 災害の状況と今後の予測 (イ) 発電所における対策状況 (ウ) 国、県、関係市町及び防災関係機関の対策状況 (エ) その他必要な事項</p> <p>(3) その他 <u>県本部長（知事）及び関係市町長は、避難等に際して、住民等の被ばく低減のため、避難等を行う住民等に対してマスク及び外衣の着用、屋内の気密性の保持その他の必要な注意を促す。</u> <u>また、避難等の誘導に当たる者は、この旨を必要に応じて住民等に伝達する。</u></p>	

修正案	現行	備考
<p>5 県外への広域避難等</p> <p>(1) 県による調整及び要請 <u>県は、被災した関係市町から、災害の規模、被災者の避難、収容状況、避難の長期化等に鑑み、他の都道府県の市町村への受入れについて協議要求があった場合には、他の都道府県と協議を行うものとし、市町村の行政機能が被災によって著しく低下した場合など、被災市町村からの要請を待ついとまがないときは、市町の要請を待たないで、広域避難等のための要請を当該市町に代わって行うものとする。</u></p> <p>(2) 避難者受入要請を受けた他都道府県の対応 <u>県から避難者受入の要請を受けた他都道府県は、必要な協力活動について協議する。</u></p> <p>(3) 広域的避難収容実施計画 <u>県は、必要に応じて原子力災害対策本部等に対し広域的避難収容実施計画を作成の要請を行うものとする。なお、原子力災害対策本部は、当該計画の内容について、県、避難収容関係省庁及び緊急輸送関係省庁に示し、計画に基づく措置をとるよう依頼を行うこととなっている。</u></p> <p>6 避難等の誘導</p> <p>(1) 避難住民の誘導 <u>関係市町長は、消防職（団）員、警察官、海上保安官、自衛隊員等の協力を得て、区域又は地区（集落）ごとに避難等の誘導を実施する。</u></p> <p>(2) 学校施設における避難誘導 <u>学校等施設において、生徒等の在校時に原子力災害が発生し、避難の勧告・指示等があった場合は、あらかじめ定めた避難計画等に基づき、迅速かつ安全に生徒等を避難させるものとする。なお、生徒等を避難させた場合及びあらかじめ定めたルールに基づき生徒等を保護者へ引き渡した場合は、県又は市町に対し速やかにその旨を連絡する。</u></p> <p>(3) 不特定多数の者が利用する施設における避難誘導 <u>地下街、劇場等の興行場、駅、その他不特定多数の者が利用する施設の管理者は、原子力災害が発生し避難の勧告・指示等があった場合は、あらかじめ定めた避難計画等に基づき避難させる。</u></p> <p>7 立入制限の措置</p> <p>(1) 関係市町のとるべき措置 <u>関係市町長は、防災業務関係者以外の者に対して、避難等の勧告又は指示を行った区域及び警戒区域への立入を制限し、又は禁止する。</u></p>	<p>4 周辺市町への避難</p> <p>(1) 県の指示 <u>県本部長（知事）は、関係市町の区域を越えて住民等の避難を行う必要が生じた場合は、風向、予測被ばく地域等を考慮した上で、住民等の広域避難先とすべき市町を決定し、当該市町長に対して避難住民等の受け入れ及び避難所の設置を指示する。</u></p> <p>(2) 指示を受けた周辺市町の措置 <u>県本部長（知事）から指示を受けた市町長は、当該市町の市町地域防災計画に定める避難所指定施設を提供し、必要な協力活動を実施する。</u></p> <p>5 避難等の誘導</p> <p><u>関係市町長は、消防職（団）員、警察官、海上保安官、自衛隊員等の協力を得て、区域又は地区（集落）ごとに避難等の誘導を実施する。</u></p> <p>6 立入制限の措置</p> <p>(1) 関係市町のとるべき措置 <u>関係市町長は、防災業務関係者以外の者に対して、避難等の勧告又は指示を行った区域及び警戒区域への立入を制限し、又は禁止する。</u></p>	

修正案	現行	備考
<p>(2) 警察本部及び海上保安部のとるべき措置 <u>県本部長（知事）及び関係市町長は、警察本部長又は警察署長及び関係する海上保安部長に対して、避難等の勧告又は指示を行った区域及び警戒区域について、避難等の勧告若しくは指示又は立入の制限又は禁止の実効をあげるために交通規制及び航行規制の実施等に必要な措置をとるよう要請する。</u> <u>また、立入制限の措置が長期化し、避難住民等の警戒区域への一時立入が行われるときは、あわせて関係機関の調整を図り、その安全な実施に必要な支援を要請する。</u></p> <p>8 治安の確保 <u>県本部長（知事）は、緊急事態応急対策実施区域及びその周辺（海上を含む。）における治安の確保について、警察本部長及び関係する海上保安部長と協議し、万全を期する。</u> <u>特に、避難等の勧告又は指示を行った地域については、盗難等の各種犯罪の未然防止に努める。</u></p> <p>9 防災業務関係者の防護措置 <u>(1) 防災業務関係者の安全確保</u> <u>県現地本部長及び関係市町長は、防災業務関係者が被ばくする可能性のある環境下で活動する場合には、国から派遣された専門家及び現場指揮者との連携を密にし、適切な被ばく管理を行うとともに、災害特有の異常心理下での活動において冷静な判断と行動がとれるように配慮する。</u> <u>(2) 防災業務関係者の被ばく管理</u> <u>ア 防災業務関係者の被ばく管理は、原則として、国、県及び関係市町並びに防災関係機関がそれぞれ責任をもって行う。</u> <u>イ 県及び関係市町の防災業務関係者の被ばく管理は、県現地本部緊急時医療班が緊急時モニタリング班及び関係市町の協力を得て行う。</u> <u>ウ 防災業務関係者の安全確保のため、原子力災害合同対策協議会等の場を活用して相互の密接な情報交換を行うものとする。</u> <u>エ 防災業務関係者の被ばく管理については、原子力災害対策指針を踏まえ、次の対応を行うなど、防災対策に係る被ばく線量をできるだけ少なくする努力を講じる。</u> <u>(7) 直読式個人線量計（ポケット線量計、アラームメータ等）、被ばくを低減するための防護マスク及びそのフィルタ並びに必要な保護衣を十分な数量を配布する。</u> <u>(イ) 必要に応じて安定ヨウ素剤を予防服用させること、また、後日においてホールボディカウンターによる内部被ばく測定を行う。</u> <u>(ウ) 輸送手段、連絡手段を確保する。</u></p>	<p>(2) 警察本部及び金沢海上保安部のとるべき措置 <u>県本部長（知事）及び関係市町長は、警察本部長又は警察署長及び金沢海上保安部長に対して、避難等の勧告又は指示を行った区域及び警戒区域について、避難等の勧告若しくは指示又は立入の制限又は禁止の実効をあげるために交通規制及び航行規制の実施等に必要な措置をとるよう要請する。</u></p> <p>7 治安の確保 <u>県本部長（知事）は、緊急事態応急対策実施区域及びその周辺（海上を含む。）における治安の確保について、警察本部長及び金沢海上保安部長と協議し、万全を期する。</u> <u>特に、避難等の勧告又は指示を行った地域については、盗難等の各種犯罪の未然防止に努める。</u></p> <p>8 防災業務関係者の防護措置 <u>(1) 防災業務関係者の安全確保</u> <u>県現地本部長及び関係市町長は、防災業務関係者が被ばくする可能性のある環境下で活動する場合には、国から派遣された専門家及び現場指揮者との連携を密にし、適切な被ばく管理を行うとともに、災害特有の異常心理下での活動において冷静な判断と行動がとれるように配慮する。</u> <u>(2) 防災業務関係者の被ばく管理</u> <u>ア 防災業務関係者の被ばく管理は、原則として、国、県及び関係市町並びに防災関係機関がそれぞれ責任をもって行う。</u> <u>イ 県及び関係市町の防災業務関係者の被ばく管理は、県現地本部緊急時医療班が緊急時モニタリング班及び関係市町の協力を得て行う。</u></p> <p>ウ 防災業務関係者の被ばく管理については、<u>防災指針で定める次の指標に基づき行う。</u> <u>(7) 災害応急対策活動及び災害復旧活動を実施する防災業務関係者の被ばく線量は、実効線量で50ミリシーベルトを上限とする。</u> <u>(イ) 防災業務関係者のうち、事故現場において緊急作業を実施する者（例えば、発電所の放射線業務従事者以外の職員、国から派遣させる専門家、警察関係者、消防関係者、自衛隊員、緊急医療関係者等）が、災害の拡大の防止及び人命救助等緊急かつやむを得ない作業実施する場合の被ばく線量は、実効線量で100ミリシーベルトを上限とする。</u> <u>また、作業内容に応じて、必要があれば、眼の水晶体については等価線量で300ミリシーベルト、皮膚については等価線量で1シーベルトを上限とする。</u></p>	

修正案	現行	備考																				
<p>10 協力体制 災害対策活動を迅速かつ円滑に実施できるよう、関係機関との援助協力体制を確保する。 また、関係機関・団体は、災害対策活動に必要な情報を提供するとともに、<u>各種活動や安全確保に必要な物資の相互支援を行う。</u></p> <p>災害時における交通誘導及び地域安全の確保等の業務に関する協定</p> <table border="1" data-bbox="159 419 1032 564"> <thead> <tr> <th colspan="2">協 定 者</th> <th>協定締結日</th> <th>T E L</th> <th>F A X</th> </tr> </thead> <tbody> <tr> <td>石 川 県</td> <td>(社)石川県 警備業協会</td> <td>H 9 . 9 . 1</td> <td>076-281-6670</td> <td>076-281-6671</td> </tr> </tbody> </table> <p>11 災害時要援護者等への配慮 (1) 県は、国等と連携し、災害時要援護者の避難等が円滑に進むよう必要な支援を行う。 (2) 医療機関、社会福祉施設は、避難の勧告・指示等があった場合には、搬送に伴うリスクを勘案すると、早急に避難をすることが適当ではなく、移送先の受入準備が整うまで、一時的に施設等に屋内退避を続けることが有効な放射線防護措置であることに留意し、避難の判断を行う。なお、避難の実施については、あらかじめ機関ごとに定めた避難計画等に基づき、職員等の指示・引率のもと、迅速かつ安全に、施設利用者等を避難又は他の施設へ移送させるものとする。 (3) 県は、市町等と連携し、国の協力を得て、避難場所での生活に関して、災害時要援護者及び一時滞在者が避難中に健康状態を悪化させないこと等に十分配慮し、避難場所での健康状態の把握、福祉施設職員等の応援体制、応急仮設住宅への優先的入居、高齢者、障害者向け応急仮設住宅の設置等に努め、災害時要援護者に向けた情報の提供についても十分配慮する。 (4) 県及び関係市町は、避難場所の運営における女性の参画を推進するとともに、男女のニーズの違い等男女双方の視点等に配慮するものとする。特に、女性専用の物干し場、更衣室、授乳室の設置や生理用品・女性用下着の女性による配布、避難場所における安全性の確保など、女性や子育て家庭のニーズに配慮した避難場所の運営に努めるものとする。</p> <p>なお、これ以外の災害時要援護者等の避難誘導等に関する事項は、県地域防災計画 一般災害対策編 第3章 災害応急対策計画「第13節災害時要援護者の安全確保」により実施する。</p>	協 定 者		協定締結日	T E L	F A X	石 川 県	(社)石川県 警備業協会	H 9 . 9 . 1	076-281-6670	076-281-6671	<p>9 協力体制 災害対策活動を迅速かつ円滑に実施できるよう、関係機関との援助協力体制を確保する。</p> <p>災害時における交通誘導及び地域安全の確保等の業務に関する協定</p> <table border="1" data-bbox="1124 419 1998 564"> <thead> <tr> <th colspan="2">協 定 者</th> <th>協定締結日</th> <th>T E L</th> <th>F A X</th> </tr> </thead> <tbody> <tr> <td>石 川 県</td> <td>(社)石川県 警備業協会</td> <td>H 9 . 9 . 1</td> <td>076-281-6670</td> <td>076-281-6671</td> </tr> </tbody> </table>	協 定 者		協定締結日	T E L	F A X	石 川 県	(社)石川県 警備業協会	H 9 . 9 . 1	076-281-6670	076-281-6671	
協 定 者		協定締結日	T E L	F A X																		
石 川 県	(社)石川県 警備業協会	H 9 . 9 . 1	076-281-6670	076-281-6671																		
協 定 者		協定締結日	T E L	F A X																		
石 川 県	(社)石川県 警備業協会	H 9 . 9 . 1	076-281-6670	076-281-6671																		

修正案	現行	備考
<p>12 長期避難への対応 <u>県は、国や関係市町等と連携し、災害の規模、被災者の避難及び収容状況、避難の長期化等に鑑み、必要に応じて、旅館、ホテル等の借上げを行い、避難者に移動を促す。</u></p> <p>13 ボランティアの受入れ <u>県及び関係市町は、国及び関係団体と相互に協力し、ボランティアに対する被災地のニーズの把握に努めるとともに、ボランティアの受付、調整等その受入体制の確保に努めるものとする。ボランティアの受入れに際して、老人介護や外国人との会話力等ボランティアの技能等が効果的に活かされるよう配慮するとともに、必要に応じてボランティアの活動拠点を提供するなど、ボランティアの活動の円滑な実施が図られるよう支援に努めるものとする。</u></p> <p>第8節 保健衛生活動 健康福祉部、市町</p> <p><u>県及び関係市町は、避難所等での保健衛生対策について、県地域防災計画一般災害対策編 第3章 応急対策計画「第15節 健康管理活動」、「第28節 こころのケア活動」及び「第29節 防疫、保健衛生活動」により実施する。</u></p> <p>第9節 飲食物の摂取制限に関する措置 国、危機管理監室、健康福祉部、関係各部署、市町、防災関係機関</p> <p><u>県本部長及び市町長は、原子力災害対策指針、食品衛生法上の基準値、国の指導、助言、指示に基づき、又は独自の判断により、代替飲食物の供給等に配慮しつつ、飲食物の出荷制限、摂取制限及びこれらの解除の措置を講じる。</u></p>	<p>第8節 飲食物の摂取制限に関する措置 国、危機管理監室、健康福祉部、関係各部署、関係市町、防災関係機関</p> <p><u>県本部長（知事）及び関係市町長は、防災指針で定める飲食物摂取制限に関する指標を踏まえた国の原子力災害現地対策本部長の指示に基づき、放射性物質による汚染状況の調査、飲食物摂取制限、汚染食料品の出荷規制等の措置を講じる。</u></p>	

修正案	現 行	備 考																
<p>(削除)</p> <p>2 飲食物の摂取制限 (1) 県のとるべき措置 県は、市町長が飲食物の摂取制限等の措置を講じた場合は、本章5節「住民に対する広報及び指示伝達」に基づき、住民等に周知徹底を図る。 また、市町長から飲食物の供給、調達について要請があったときは、必要に応じ他の市町、広域応援協定締結県、自衛隊又は国に対して協力を要請するなどにより、物資を供給する。</p>	<p>1 飲食物摂取制限に関する指標（防災指針）</p> <table border="1" data-bbox="1084 304 1980 596"> <thead> <tr> <th data-bbox="1084 304 1406 389">対 象</th> <th data-bbox="1406 304 1980 389">放射 性 ヨ ウ 素 (混合核種の代表核種：ヨウ素131)</th> </tr> </thead> <tbody> <tr> <td data-bbox="1084 389 1406 445">飲料水</td> <td data-bbox="1406 389 1980 509" rowspan="2">300ベクレル/キログラム 以上</td> </tr> <tr> <td data-bbox="1084 445 1406 509">牛乳・乳製品</td> </tr> <tr> <td data-bbox="1084 509 1406 596">野菜類 (根菜、芋類を除く。)</td> <td data-bbox="1406 509 1980 596">2000ベクレル/キログラム 以上</td> </tr> </tbody> </table> <table border="1" data-bbox="1084 624 1980 975"> <thead> <tr> <th data-bbox="1084 624 1406 679">対 象</th> <th data-bbox="1406 624 1980 679">放射 性 セ シ ウ ム</th> </tr> </thead> <tbody> <tr> <td data-bbox="1084 679 1406 735">飲料水</td> <td data-bbox="1406 679 1980 799" rowspan="2">200ベクレル/キログラム 以上</td> </tr> <tr> <td data-bbox="1084 735 1406 799">牛乳・乳製品</td> </tr> <tr> <td data-bbox="1084 799 1406 855">野菜類</td> <td data-bbox="1406 799 1980 975" rowspan="3">500ベクレル/キログラム 以上</td> </tr> <tr> <td data-bbox="1084 855 1406 911">穀 類</td> </tr> <tr> <td data-bbox="1084 911 1406 975">肉・卵・魚・その他</td> </tr> </tbody> </table> <p>2 飲食物の摂取制限 (1) 県のとるべき措置 県本部長（知事）は、関係市町長が飲食物の摂取制限等の措置を講じた場合は、本章5節「住民に対する広報及び指示伝達」に基づき、住民等に周知徹底を図る。 また、関係市町長から飲食物の供給、調達について要請があったときは、必要に応じ隣接市町村、広域応援協定締結県、自衛隊又は国に対して協力を要請するなどにより、物資を供給する。</p>	対 象	放射 性 ヨ ウ 素 (混合核種の代表核種：ヨウ素131)	飲料水	300ベクレル/キログラム 以上	牛乳・乳製品	野菜類 (根菜、芋類を除く。)	2000ベクレル/キログラム 以上	対 象	放射 性 セ シ ウ ム	飲料水	200ベクレル/キログラム 以上	牛乳・乳製品	野菜類	500ベクレル/キログラム 以上	穀 類	肉・卵・魚・その他	
対 象	放射 性 ヨ ウ 素 (混合核種の代表核種：ヨウ素131)																	
飲料水	300ベクレル/キログラム 以上																	
牛乳・乳製品																		
野菜類 (根菜、芋類を除く。)	2000ベクレル/キログラム 以上																	
対 象	放射 性 セ シ ウ ム																	
飲料水	200ベクレル/キログラム 以上																	
牛乳・乳製品																		
野菜類	500ベクレル/キログラム 以上																	
穀 類																		
肉・卵・魚・その他																		

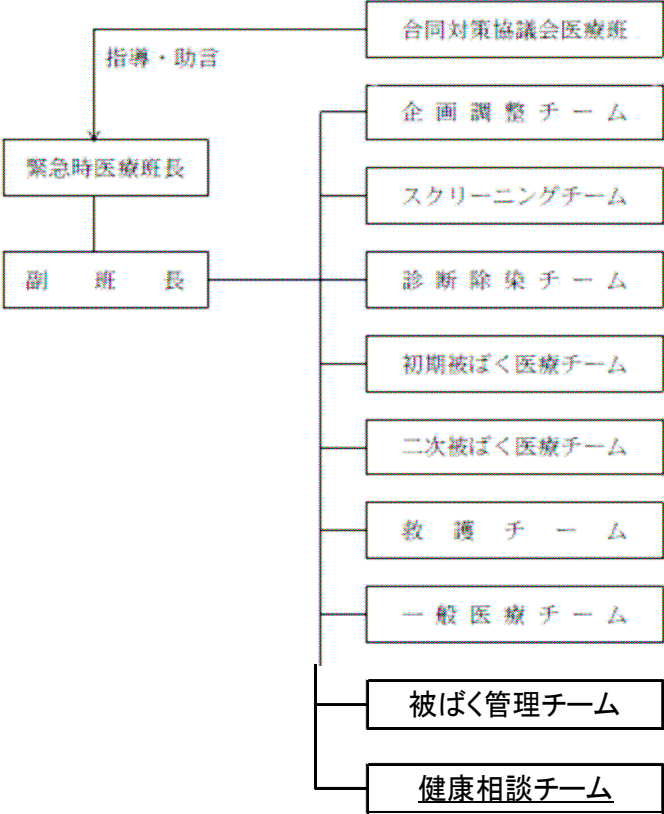
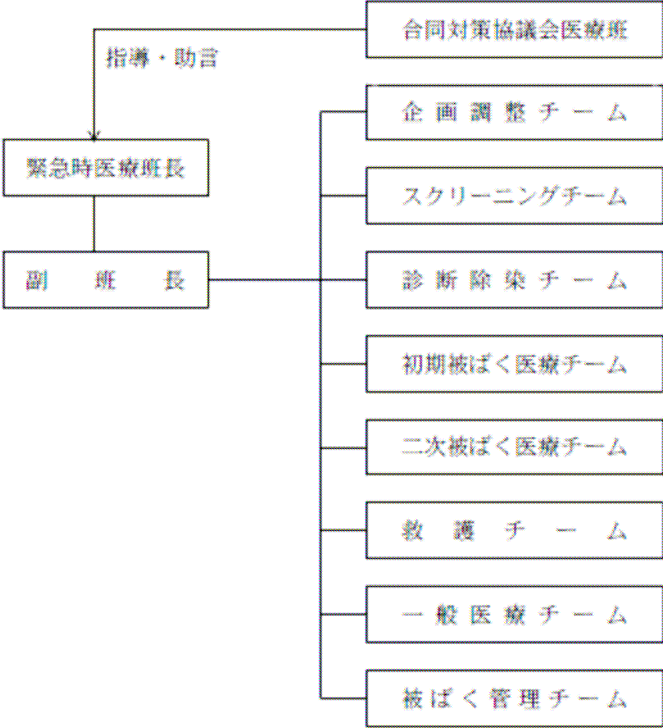
修正案	現行	備考
<p>(2) 市町のとるべき措置 市町長は、国の原子力災害対策本部長の指示があった場合には、住民等に対し、染飲食物の摂取を制限し、又は禁止する。また、緊急事態応急対策実施区域及び当該区に水源を有する水道供給区域の住民等に対して、汚染水源の使用及び汚染飲料水の飲用禁止し、誤飲することのないよう直ちに水道の止栓等給水制限を実施する。</p> <p>4 農林水産物の摂取等の禁止及び出荷規制 市町長は、国の原子力災害対策本部長の指示があった場合は、放射性物質による汚染の及ぶ地域の農林水産物の生産者、集荷機関及び市場の責任者に対して、汚染農林水産物の収穫及び採取の禁止並びに出荷規制等を行う。</p> <p>第10節 緊急輸送車両等の確保及び物資の調達 農林水産部、危機管理監室、企画開発部、関係各部署、関係市町、防災関係機関</p> <p>1 緊急輸送の順位 県本部長（知事）は、関係市町及び防災関係機関が行う緊急輸送の円滑な実施を確保するため、必要があるときは、次の順位を原則として調整する。 第1順位 人命救助、救急活動に必要な輸送、合同対策協議会等のメンバーの輸送 第2順位 避難者の輸送、災害状況の把握・進展予測のための専門家・資機材の輸送 第3順位 災害応急対策を実施する要員、資機材の輸送 第4順位 住民の生活を確保するために必要な物資の輸送 第5順位 その他災害応急対策のために必要な輸送</p> <p>2 緊急輸送の範囲 緊急輸送の範囲は、概ね次のものとする。 (1) 救助・救急活動、医療・救護活動に必要な人員及び資機材 (2) 負傷者、避難者等 (3) 国の原子力災害現地対策本部長、県本部長、県現地本部長、関係市町の災害対策本部又は災害対策副本部長及び災害応急対策要員（国の原子力災害現地対策本部要員、県本要員、県現地本部要員、合同対策協議会構成員及び要員、国の専門家、緊急時モニタリグ要員、緊急時医療要員等）並びに必要とされる資機材 (4) コンクリート屋内退避所、避難所を維持・管理するために必要な人員、資機材 (5) 食料、飲料水等生命維持に必要な物資 (6) その他緊急に輸送を必要とするもの</p>	<p>(2) 関係市町のとるべき措置 関係市町長は、国の原子力災害対策本部長の指示があった場合には、住民等に対し、染飲食物の摂取を制限し、又は禁止する。また、緊急事態応急対策実施区域及び当該区に水源を有する水道供給区域の住民等に対して、汚染水源の使用及び汚染飲料水の飲用禁止し、誤飲することのないよう直ちに水道の止栓等給水制限を実施する。</p> <p>3 農林水産物の摂取等の禁止及び出荷規制 関係市町長は、国の原子力災害対策本部長の指示があった場合は、放射性物質による汚染の及ぶ地域の農林水産物の生産者、集荷機関及び市場の責任者に対して、汚染農林水産物の収穫及び採取の禁止並びに出荷規制等を行う。</p> <p>第9節 緊急輸送車両等の確保及び物資の調達 農林水産部、危機管理監室、企画開発部、関係各部署、関係市町、防災関係機関</p> <p>1 緊急輸送の順位 県本部長（知事）は、関係市町及び防災関係機関が行う緊急輸送の円滑な実施を確保するため、必要があるときは、次の順位を原則として調整する。 第1順位 人命救助、救急活動に必要な輸送、合同対策協議会等のメンバーの輸送 第2順位 避難者の輸送、災害状況の把握・進展予測のための専門家・資機材の輸送 第3順位 災害応急対策を実施する要員、資機材の輸送 第4順位 住民の生活を確保するために必要な物資の輸送 第5順位 その他災害応急対策のために必要な輸送</p> <p>2 緊急輸送の範囲 緊急輸送の範囲は、概ね次のものとする。 (1) 救助・救急活動、医療・救護活動に必要な人員及び資機材 (2) 負傷者、避難者等 (3) 国の原子力災害現地対策本部長、県本部長、県現地本部長、関係市町の災害対策本部又は災害対策副本部長及び災害応急対策要員（国の原子力災害現地対策本部要員、県本要員、県現地本部要員、合同対策協議会構成員及び要員、国の専門家、緊急時モニタリグ要員、緊急時医療要員等）並びに必要とされる資機材 (4) コンクリート屋内退避所、避難所を維持・管理するために必要な人員、資機材 (5) 食料、飲料水等生命維持に必要な物資 (6) その他緊急に輸送を必要とするもの</p>	

修正案	現行	備考
<p>3 緊急輸送のための交通確保</p> <p>(1) 県本部長（知事）は、災害応急対策活動が円滑かつ有効に行われるよう、必要な車両等確保するとともに、自衛隊、公共輸送機関等に対して応援を要請する。</p> <p>(2) 県は、国や関係機関と連携し、必要に応じて海上輸送や航空機による輸送も含めた様々な手段による輸送の確保に努める。</p> <p>(3) 県警察は、緊急輸送のための交通確保について以下のような対応に努める。</p> <p>ア 現地の警察職員、関係機関等からの情報に加え、交通監視カメラ、車両感知器等を活用して、交通状況を迅速に把握すること。</p> <p>イ 緊急輸送を確保するため、直ちに、一般車両の通行を禁止するなど交通規制を行うこと。また、交通規制を行うため、必要に応じて、警備業者等との応援協定に基づき、交通誘導の実施等を要請すること。</p> <p>ウ 交通規制に当たって、原子力災害合同対策協議会において、道路管理者と相互に密接な連絡をとること。</p> <p>4 奥能登地域への海路、空路による交通・物流の確保</p> <p>県は、陸上交通に支障が生じた場合には、国や関係機関、さらには民間事業者に対して、海上輸送や航空輸送による交通手段・物流手段の確保について要請を行う。</p> <p>5 生活必需物資の調達</p> <p>(1) 飲食物の供給</p> <p>県本部長は、市町長が飲食物の摂取制限等の措置を講じたときは、県地防災計画「一般災害対策編」第3章第21節「給水活動」及び同第22節「食料の供給」に定める計画に基づき、市町及び防災関係機関と協力して応急の措置を講ずる。</p> <p>(2) 生活必需物資の供給</p> <p>県本部長（知事）は、避難等の措置を講じた市町長から住民等が必要とする生活必需物資の確保の要請があったときは、関係機関と調整をとり、必需物資を調達し、市町長とともに供給を行う。</p>	<p>3 緊急輸送車両等の確保</p> <p>県本部長（知事）は、災害応急対策活動が円滑かつ有効に行われるよう、必要な車両等確保するとともに、自衛隊、公共輸送機関等に対して応援を要請する。</p> <p>4 生活必需物資の調達</p> <p>(1) 飲食物の供給</p> <p>県本部長（知事）は、関係市町長が飲食物の摂取制限等の措置を講じたときは、県地防災計画「一般災害対策編」第3章第21節「給水活動」及び同第22節「食料の供給」に定める計画に基づき、関係市町長及び防災関係機関の長と協力して応急の措置を講ずる。</p> <p>(2) 生活必需物資の供給</p> <p>県本部長（知事）は、避難等の措置を講じた関係市町長から住民等が必要とする生活必需物資の確保の要請があったときは、関係機関と調整をとり、必需物資を調達し、関係市町長とともに供給を行う。</p>	

修正案	現行	備考																
<p>6 協力体制 災害応急対策用貨物自動車の確保等に関する協定書</p> <table border="1" data-bbox="147 304 1016 448"> <thead> <tr> <th>協定者</th> <th>協定締結日</th> <th>T E L</th> <th>F A X</th> </tr> </thead> <tbody> <tr> <td>石川県 (社)石川県トラック協会</td> <td>H 8 . 3 . 28</td> <td>076-239-2511</td> <td>076-239-2287</td> </tr> </tbody> </table> <p>第11節 救助・救急、 消火活動等</p> <div data-bbox="416 507 790 624" style="border: 1px solid black; padding: 5px;"> <p>国、危機管理監室、関係市町、 消防機関、北陸電力</p> </div> <p>1 救助・救急活動</p> <p>(1) 北陸電力のとのる措置 原子力防災管理者（発電所長）は、発災現場における救助・救急活動を自ら行うとともに、国、地方公共団体が行う救助・救急活動に対し、防災資機材の貸与等必要な協力を行うものとする。 また、被ばく患者を医療機関に搬送する際、汚染の状況を確認し、傷病の状態を勘案して、できる限り汚染の拡大防止措置を講じた上で、放射線管理要員（放射性物質や放射線に対する知識を有し、線量評価や汚染の拡大防止措置が行える者）を随行させるものとする。ただし、放射線管理要員がやむを得ず、患者に随行できない場合には、事故の状況、患者の被ばく・汚染状況を説明し、汚染の拡大防止措置が行える者を随行させるものとする。</p> <p>(2) 県及び関係市町のとのる措置 県及び関係市町は、救助・救急活動を行うほか、被害状況の早急な把握に努め、必要に応じ、現地災害対策本部、他の地方公共団体、原子力事業者等に対して応援を要請するものとする。 また、被ばく患者の処置を行った医療機関の求めに応じて、速やかに、放射性物質による汚染のないことを確認し、その結果を公表するとともに、その医療機関や原子力事業者と協力し、情報の集約や管理を行い、周辺住民、報道関係者等に的確に情報を提供するものとする。</p> <p>(3) 防災関係機関のとのる措置 防災関係機関は、県及び関係市町から応援要請を求められたときは、機動力を発揮して救助・救急活動に当たる。 その際には放射性物質、放射線による被ばくを考慮して活動を行う。</p> <p>(4) 合同対策協議会のとのる措置 合同対策協議会においては、必要に応じ他の機関への応援依頼等総合調整を行う。</p>	協定者	協定締結日	T E L	F A X	石川県 (社)石川県トラック協会	H 8 . 3 . 28	076-239-2511	076-239-2287	<p>5 協力体制 災害応急対策用貨物自動車の確保等に関する協定書</p> <table border="1" data-bbox="1111 304 1980 448"> <thead> <tr> <th>協定者</th> <th>協定締結日</th> <th>T E L</th> <th>F A X</th> </tr> </thead> <tbody> <tr> <td>石川県 (社)石川県トラック協会</td> <td>H 8 . 3 . 28</td> <td>076-239-2511</td> <td>076-239-2287</td> </tr> </tbody> </table> <p>第10節 消火活動</p> <div data-bbox="1379 507 1968 624" style="border: 1px solid black; padding: 5px;"> <p>原子力安全・保安院、危機管理監室、関係市町、 消防機関、北陸電力</p> </div>	協定者	協定締結日	T E L	F A X	石川県 (社)石川県トラック協会	H 8 . 3 . 28	076-239-2511	076-239-2287	
協定者	協定締結日	T E L	F A X															
石川県 (社)石川県トラック協会	H 8 . 3 . 28	076-239-2511	076-239-2287															
協定者	協定締結日	T E L	F A X															
石川県 (社)石川県トラック協会	H 8 . 3 . 28	076-239-2511	076-239-2287															

修正案	現行	備考
<p>2 消防活動</p> <p>(1) 北陸電力のとりべき措置 原子力防災管理者（発電所長）は、発電所において火災が発生した場合において、速やかに火災の発生状況を把握し、安全を確保しつつ、迅速に消火活動を実施するとともに、直ちに消防機関に通報し、県本部長（知事）をはじめ原子力規制委員会、関係市町長及び原子力防災専門官に連絡するとともに、自発的に初期消火活動を行い、消防機関と連携強化して迅速に消火活動を行う。</p> <p>(2) 消防機関のとりべき措置</p> <p>ア 消火活動 消防機関は、原子力防災管理者（発電所長）からの情報、原子力施設や放射線に関する専門家等の意見をもとに消火活動方法の決定及び活動中の安全確保を行い、原子力防災管理者（発電所長）等と協力して迅速に消火活動を実施する。</p> <p>イ 消防水利の確保 消防長は、原子力災害の特殊性を考慮し、本章第8節2「飲食物の摂取制限」の給水制限が実施された場合に備えて、県地域防災計画「一般災害対策編」第2章「災害予防計画」第12節6(2)「消防水利の強化」に基づき、消防水利の確保に万全を期す。</p> <p>(3) 合同対策協議会のとりべき措置 合同対策協議会においては、必要に応じ、又は消防長からの要請に基づき、他の機関への応援依頼等総合調整を行う。</p> <p>3 行方不明者の捜索、遺体の収容、埋葬 原子力災害時において、行方不明者が発生している場合は、行方不明者の捜索を行うとともに、遺体を発見した場合は、収容し、応急埋設を実施する。 <u>その際には、放射線防護対策について十分配慮する。</u> <u>なお、行方不明者の捜索、遺体の収容、埋葬に関する具体的な内容については、地域防災計画一般編等による。</u></p>	<p>1 北陸電力のとりべき措置 原子力防災管理者（発電所長）は、発電所において火災が発生した場合において、速やかに火災の発生状況を把握し、安全を確保しつつ、迅速に消火活動を実施するとともに、直ちに消防機関に通報し、県本部長（知事）をはじめ経済産業大臣（原子力安全・保安院）、関係市町長及び原子力防災専門官に連絡するとともに、自発的に初期消火活動を行い、消防機関と連携強化して迅速に消火活動を行う。</p> <p>2 消防機関のとりべき措置</p> <p>(1) 消火活動 消防機関は、原子力防災管理者（発電所長）からの情報、原子力施設や放射線に関する専門家等の意見をもとに消火活動方法の決定及び活動中の安全確保を行い、原子力防災管理者（発電所長）等と協力して迅速に消火活動を実施する。</p> <p>(2) 消防水利の確保 消防長は、原子力災害の特殊性を考慮し、本章第8節2「飲食物の摂取制限」の給水制限が実施された場合に備えて、県地域防災計画「一般災害対策編」第2章「災害予防計画」第12節6(2)「消防水利の強化」に基づき、消防水利の確保に万全を期す。</p> <p>3 合同対策協議会のとりべき措置 合同対策協議会においては、必要に応じ、又は消防長からの要請に基づき、他の機関への応援依頼等総合調整を行う。</p>	

修正案	現行	備考																								
<p>第12節 緊急時医療措置</p> <div style="border: 1px solid black; padding: 5px; margin: 5px 0;">厚生労働省、文部科学省、健康福祉部 日赤、石川県医師会、防災関係機関</div> <p>1 緊急時医療体制</p> <p>(1) 緊急時医療班の設置 県本部長（知事）は、原子力災害時において、放射線被ばくした者（被ばくしたおそのある者を含む。）に対する検査、放射性物質による汚染の検査、除染、治療、健康相談等及び一般傷病者に対する治療等の緊急医療措置を実施するため、県現地本部に緊急時医療班を設置する。</p> <p>(2) 関係機関等への協力要請 ア 県本部長（知事）は、緊急時医療班の設置に当たり、国の原子力災害対策本部長にして、国の緊急被ばく医療派遣チームの派遣を要請するとともに、日本赤十字社石川支部（以下「日赤」という。）、石川県医師会（地域医師会を含む。以下同じ。）及び公立医療機関等の地域医療機関に対して、医療要員の派遣及び資機材の提供を要請する。</p> <table border="1" data-bbox="174 711 1032 946"> <thead> <tr> <th>機 関 名</th> <th>住 所</th> <th>T E L</th> <th>F A X</th> </tr> </thead> <tbody> <tr> <td>日本赤十字社 石川県支部</td> <td>金沢市鞍月東2丁目48</td> <td>076-239-3880</td> <td>076-239-3881</td> </tr> <tr> <td>(社) 石川県医師会</td> <td>金沢市鞍月東2丁目48</td> <td>076-239-3800</td> <td>076-239-3810</td> </tr> </tbody> </table> <p>イ 国の緊急被ばく医療派遣チームは、発電所の事故等により被ばく者、汚染者が発生した場合、又は原子力緊急事態に該当し、住民等の避難等を実施する可能性が高い場合は直ちに派遣されることとなっている。 また、合同対策協議会医療班の指示に基づて、被ばく者（被ばくしたおそのある者を含む。）に対する診断及び処置について現地医療関係者等を指導するとともに、自らもこれに協力して医療活動を行うこととなっている。</p>	機 関 名	住 所	T E L	F A X	日本赤十字社 石川県支部	金沢市鞍月東2丁目48	076-239-3880	076-239-3881	(社) 石川県医師会	金沢市鞍月東2丁目48	076-239-3800	076-239-3810	<p>第11節 緊急時医療措置</p> <div style="border: 1px solid black; padding: 5px; margin: 5px 0;">厚生労働省、文部科学省、健康福祉部 日赤、石川県医師会、防災関係機関</div> <p>1 緊急時医療体制</p> <p>(1) 緊急時医療班の設置 県本部長（知事）は、原子力災害時において、放射線被ばくした者（被ばくしたおそのある者を含む。）に対する検査、除染、治療等及び一般傷病者に対する治療等の緊急医療措置を実施するため、県現地本部に緊急時医療班を設置する。</p> <p>(2) 関係機関等への協力要請 ア 県本部長（知事）は、緊急時医療班の設置に当たり、国の原子力災害対策本部長にして、国の緊急被ばく医療派遣チームの派遣を要請するとともに、日本赤十字社石川支部（以下「日赤」という。）、石川県医師会（地域医師会を含む。以下同じ。）及び公立医療機関等の地域医療機関に対して、医療要員の派遣及び資機材の提供を要請する。</p> <table border="1" data-bbox="1137 711 1995 946"> <thead> <tr> <th>機 関 名</th> <th>住 所</th> <th>T E L</th> <th>F A X</th> </tr> </thead> <tbody> <tr> <td>日本赤十字社 石川県支部</td> <td>金沢市鞍月東2丁目48</td> <td>076-239-3880</td> <td>076-239-3881</td> </tr> <tr> <td>(社) 石川県医師会</td> <td>金沢市鞍月東2丁目48</td> <td>076-239-3800</td> <td>076-239-3810</td> </tr> </tbody> </table> <p>イ 国の緊急被ばく医療派遣チームは、発電所の事故等により被ばく者、汚染者が発生した場合、又は原子力緊急事態に該当し、住民等の避難等を実施する可能性が高い場合は直ちに派遣されることとなっている。 また、合同対策協議会医療班の指示に基づて、被ばく者（被ばくしたおそのある者を含む。）に対する診断及び処置について現地医療関係者等を指導するとともに、自らもこれに協力して医療活動を行うこととなっている。</p>	機 関 名	住 所	T E L	F A X	日本赤十字社 石川県支部	金沢市鞍月東2丁目48	076-239-3880	076-239-3881	(社) 石川県医師会	金沢市鞍月東2丁目48	076-239-3800	076-239-3810	
機 関 名	住 所	T E L	F A X																							
日本赤十字社 石川県支部	金沢市鞍月東2丁目48	076-239-3880	076-239-3881																							
(社) 石川県医師会	金沢市鞍月東2丁目48	076-239-3800	076-239-3810																							
機 関 名	住 所	T E L	F A X																							
日本赤十字社 石川県支部	金沢市鞍月東2丁目48	076-239-3880	076-239-3881																							
(社) 石川県医師会	金沢市鞍月東2丁目48	076-239-3800	076-239-3810																							

修 正 案	現 行	備 考
<p>(3) 合同対策協議会等との連携 県本部長（知事）は、合同対策協議会医療班に職員を派遣し、連携をとる。また、緊急時医療班長は、必要に応じ、合同対策協議会医療班に対して、緊急被ばく療についての指導、助言を求める。</p> <p>(4) 緊急時医療班の組織及び業務 ア 緊急時医療班の組織 緊急時医療班は、班長、副班長その他必要な職員で構成し、組織は次のとおりとする。</p> <p>緊急時医療班の組織図</p> 	<p>(3) 合同対策協議会等との連携 県本部長（知事）は、合同対策協議会医療班に職員を派遣し、連携をとる。また、緊急時医療班長は、必要に応じ、合同対策協議会医療班に対して、緊急被ばく療についての指導、助言を求める。</p> <p>(4) 緊急時医療班の組織及び業務 ア 緊急時医療班の組織 緊急時医療班は、班長、副班長その他必要な職員で構成し、組織は次のとおりとする。</p> <p>緊急時医療班の組織図</p> 	

修正案	現行	備考																														
<p>イ 緊急時医療班の業務 緊急時医療班の職名、担当職及び業務は、次のとおりとする。</p> <table border="1" data-bbox="199 272 1032 533"> <thead> <tr> <th>職名</th> <th>担当職</th> <th>業務</th> </tr> </thead> <tbody> <tr> <td>班長</td> <td>能登中部保健福祉センター次長</td> <td>緊急時医療班を指揮し、緊急時医療措置業務を総括する。</td> </tr> <tr> <td>副班長</td> <td>医療対策課課長補佐</td> <td>班長を補佐するとともに、班長に事故あるときは、その職務を代理する。</td> </tr> </tbody> </table>	職名	担当職	業務	班長	能登中部保健福祉センター次長	緊急時医療班を指揮し、緊急時医療措置業務を総括する。	副班長	医療対策課課長補佐	班長を補佐するとともに、班長に事故あるときは、その職務を代理する。	<p>イ 緊急時医療班の業務 緊急時医療班の職名、担当職及び業務は、次のとおりとする。</p> <table border="1" data-bbox="1164 272 1998 533"> <thead> <tr> <th>職名</th> <th>担当職</th> <th>業務</th> </tr> </thead> <tbody> <tr> <td>班長</td> <td>能登中部保健福祉センター羽咋地域センター所長</td> <td>緊急時医療班を指揮し、緊急時医療措置業務を総括する。</td> </tr> <tr> <td>副班長</td> <td>医療対策課課長補佐</td> <td>班長を補佐するとともに、班長に事故あるときは、その職務を代理する。</td> </tr> </tbody> </table>	職名	担当職	業務	班長	能登中部保健福祉センター羽咋地域センター所長	緊急時医療班を指揮し、緊急時医療措置業務を総括する。	副班長	医療対策課課長補佐	班長を補佐するとともに、班長に事故あるときは、その職務を代理する。													
職名	担当職	業務																														
班長	能登中部保健福祉センター次長	緊急時医療班を指揮し、緊急時医療措置業務を総括する。																														
副班長	医療対策課課長補佐	班長を補佐するとともに、班長に事故あるときは、その職務を代理する。																														
職名	担当職	業務																														
班長	能登中部保健福祉センター羽咋地域センター所長	緊急時医療班を指揮し、緊急時医療措置業務を総括する。																														
副班長	医療対策課課長補佐	班長を補佐するとともに、班長に事故あるときは、その職務を代理する。																														
<p>ウ 緊急時医療班のチーム名、編成基準及び業務内容等は、次のとおりとする。また、チームの班員の編成は、あらかじめ班長が定めておく。</p> <table border="1" data-bbox="174 652 1032 1414"> <thead> <tr> <th>チーム名</th> <th>編成基準</th> <th>業務内容</th> </tr> </thead> <tbody> <tr> <td>企画調整チーム</td> <td>県、関係市町及び地域医療機関の職員によって編成する。</td> <td>1 合同対策協議会医療班との連絡・調整 2 緊急時医療措置実施のための情報収集 3 緊急時医療措置実施計画の策定 4 緊急時医療措置に関する情報の収集及び連絡 5 安定ヨウ素剤の配布、服用に関する連絡調整</td> </tr> <tr> <td>スクリーニングチーム</td> <td>派遣される国公立医療機関等の職員により編成する。 チーム数は災害の態様によって決定する。</td> <td>退避所及び避難所において、住民等に対する診断、除染及び医療措置の実施</td> </tr> <tr> <td>診断除染チーム</td> <td>県健康福祉部等の職員により編成する</td> <td>汚染検査除染施設等において、放射線被ばく者に対する診断、除染及び医療措置の実施</td> </tr> <tr> <td>初期被ばく医療チーム</td> <td>初期被ばく医療機関の職員により編成する。</td> <td>初期被ばく医療機関において、放射線被ばく者に対する医療措置の実施</td> </tr> </tbody> </table>	チーム名	編成基準	業務内容	企画調整チーム	県、関係市町及び地域医療機関の職員によって編成する。	1 合同対策協議会医療班との連絡・調整 2 緊急時医療措置実施のための情報収集 3 緊急時医療措置実施計画の策定 4 緊急時医療措置に関する情報の収集及び連絡 5 安定ヨウ素剤の配布、服用に関する連絡調整	スクリーニングチーム	派遣される国公立医療機関等の職員により編成する。 チーム数は災害の態様によって決定する。	退避所及び避難所において、住民等に対する診断、除染及び医療措置の実施	診断除染チーム	県健康福祉部等の職員により編成する	汚染検査除染施設等において、放射線被ばく者に対する診断、除染及び医療措置の実施	初期被ばく医療チーム	初期被ばく医療機関の職員により編成する。	初期被ばく医療機関において、放射線被ばく者に対する医療措置の実施	<p>ウ 緊急時医療班のチーム名、編成基準及び業務内容等は、次のとおりとする。また、チームの班員の編成は、あらかじめ班長が定めておく。</p> <table border="1" data-bbox="1135 652 1998 1414"> <thead> <tr> <th>チーム名</th> <th>編成基準</th> <th>業務内容</th> </tr> </thead> <tbody> <tr> <td>企画調整チーム</td> <td>県、関係市町及び地域医療機関の職員によって編成する。</td> <td>1 合同対策協議会医療班との連絡・調整 2 緊急時医療措置実施のための情報収集 3 緊急時医療措置実施計画の策定 4 緊急時医療措置に関する情報の収集及び連絡</td> </tr> <tr> <td>スクリーニングチーム</td> <td>派遣される国公立医療機関等の職員により編成する。 チーム数は災害の態様によって決定する。</td> <td>退避所及び避難所において、住民等に対する診断、除染及び医療措置の実施</td> </tr> <tr> <td>診断除染チーム</td> <td>県健康福祉部等の職員により編成する</td> <td>汚染検査除染施設等において、放射線被ばく者に対する診断、除染及び医療措置の実施</td> </tr> <tr> <td>初期被ばく医療チーム</td> <td>初期被ばく医療機関の職員により編成する。</td> <td>初期被ばく医療機関において、放射線被ばく者に対する医療措置の実施</td> </tr> </tbody> </table>	チーム名	編成基準	業務内容	企画調整チーム	県、関係市町及び地域医療機関の職員によって編成する。	1 合同対策協議会医療班との連絡・調整 2 緊急時医療措置実施のための情報収集 3 緊急時医療措置実施計画の策定 4 緊急時医療措置に関する情報の収集及び連絡	スクリーニングチーム	派遣される国公立医療機関等の職員により編成する。 チーム数は災害の態様によって決定する。	退避所及び避難所において、住民等に対する診断、除染及び医療措置の実施	診断除染チーム	県健康福祉部等の職員により編成する	汚染検査除染施設等において、放射線被ばく者に対する診断、除染及び医療措置の実施	初期被ばく医療チーム	初期被ばく医療機関の職員により編成する。	初期被ばく医療機関において、放射線被ばく者に対する医療措置の実施	
チーム名	編成基準	業務内容																														
企画調整チーム	県、関係市町及び地域医療機関の職員によって編成する。	1 合同対策協議会医療班との連絡・調整 2 緊急時医療措置実施のための情報収集 3 緊急時医療措置実施計画の策定 4 緊急時医療措置に関する情報の収集及び連絡 5 安定ヨウ素剤の配布、服用に関する連絡調整																														
スクリーニングチーム	派遣される国公立医療機関等の職員により編成する。 チーム数は災害の態様によって決定する。	退避所及び避難所において、住民等に対する診断、除染及び医療措置の実施																														
診断除染チーム	県健康福祉部等の職員により編成する	汚染検査除染施設等において、放射線被ばく者に対する診断、除染及び医療措置の実施																														
初期被ばく医療チーム	初期被ばく医療機関の職員により編成する。	初期被ばく医療機関において、放射線被ばく者に対する医療措置の実施																														
チーム名	編成基準	業務内容																														
企画調整チーム	県、関係市町及び地域医療機関の職員によって編成する。	1 合同対策協議会医療班との連絡・調整 2 緊急時医療措置実施のための情報収集 3 緊急時医療措置実施計画の策定 4 緊急時医療措置に関する情報の収集及び連絡																														
スクリーニングチーム	派遣される国公立医療機関等の職員により編成する。 チーム数は災害の態様によって決定する。	退避所及び避難所において、住民等に対する診断、除染及び医療措置の実施																														
診断除染チーム	県健康福祉部等の職員により編成する	汚染検査除染施設等において、放射線被ばく者に対する診断、除染及び医療措置の実施																														
初期被ばく医療チーム	初期被ばく医療機関の職員により編成する。	初期被ばく医療機関において、放射線被ばく者に対する医療措置の実施																														

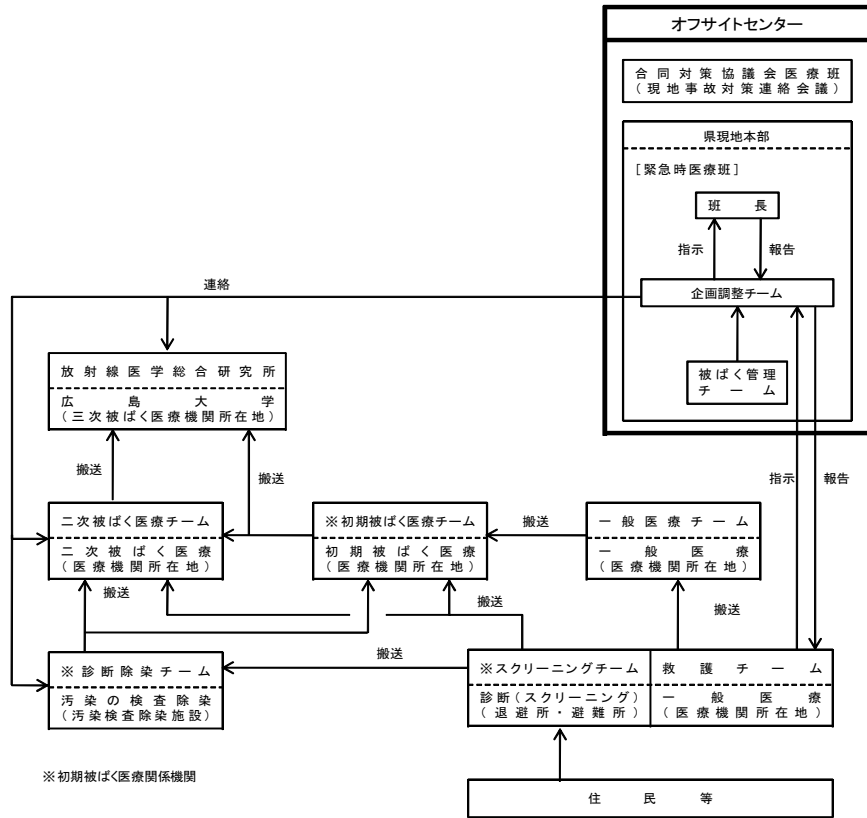
修正案			現行			備考
チーム名	編成基準	業務内容	チーム名	編成基準	業務内容	
二次被ばく医療チーム	二次被ばく医療機関の職員により編成する。	二次被ばく医療機関において、放射線被ばく者に対する医療措置の実施	二次被ばく医療チーム	二次被ばく医療機関の職員により編成する。	二次被ばく医療機関において、放射線被ばく者に対する医療措置の実施	
救護チーム	派遣される日赤及び石川県医師会等の職員によって編成する。 チーム数は、災害の態様によって決定する。	退避所及び避難所において、一般傷病者に対する医療措置の実施	救護チーム	派遣される日赤及び石川県医師会等の職員によって編成する。 チーム数は、災害の態様によって決定する。	退避所及び避難所において、一般傷病者に対する医療措置の実施	
一般医療チーム	石川県医師会等によって編成する。	医療機関所在地において、一般傷病者に対する医療措置の実施	一般医療チーム	石川県医師会等によって編成する。	医療機関所在地において、一般傷病者に対する医療措置の実施	
被ばく管理チーム	県健康福祉部等の職員によって編成する。	県及び関係市町の防災業務関係者名簿を作成し、被ばく管理を実施	被ばく管理チーム	県健康福祉部等の職員によって編成する。	県及び関係市町の防災業務関係者名簿を作成し、被ばく管理を実施	
健康相談チーム	県、関係市町及び地域医療機関の職員によって編成する。	住民等に対するこころのケアやリスクコミュニケーションの実施				

(注) 1 救急搬送は、消防機関の救急隊員等が当たる。
2 企画調整チームには、リーダーを置き、医療活動状況を随時、緊急時医療班長に報告する。
3 企画調整チーム以外のチームは、原則として派遣医療機関ごとにグループを編成し、そのグループにはリーダーを置く。リーダーは、それぞれグループの医療活動を総括するとともに、企画調整チームにその活動状況を随時報告する。

(注) 1 救急搬送は、消防機関の救急隊員等が当たる。
2 企画調整チームには、リーダーを置き、医療活動状況を随時、緊急時医療班長に報告する。
3 企画調整チーム以外のチームは、原則として派遣医療機関ごとにグループを編成し、そのグループにはリーダーを置く。リーダーは、それぞれグループの医療活動を総括するとともに、企画調整チームにその活動状況を随時報告する。

修正案

2 緊急時医療措置の実施
緊急時医療措置は、次に示す系統により行う。



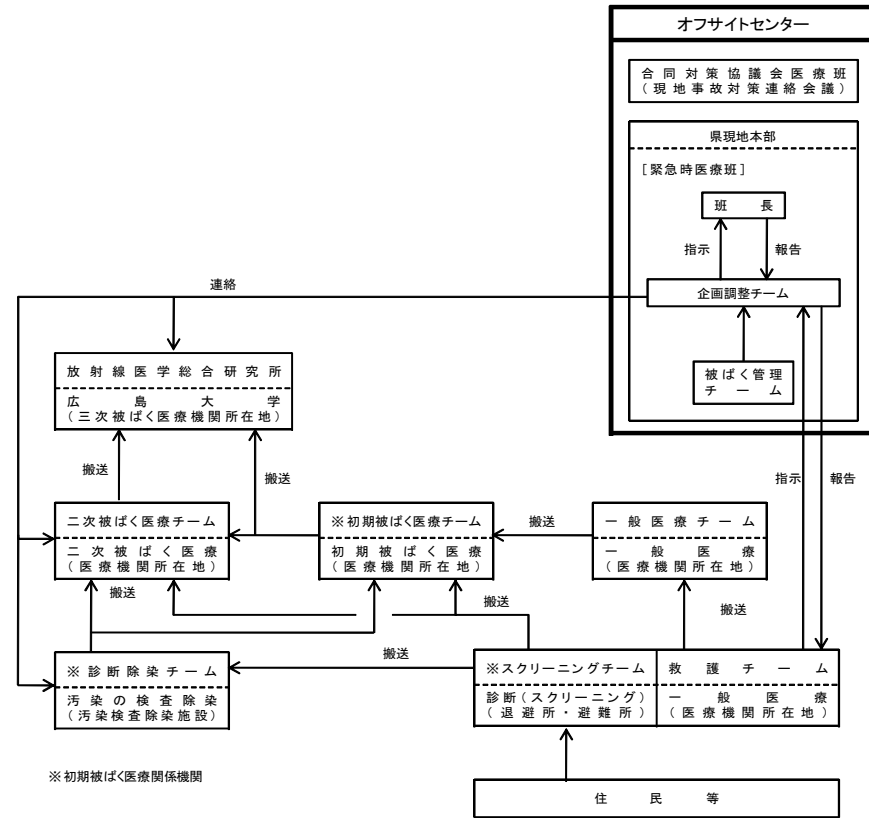
(1) 汚染スクリーニング

緊急時医療班長の指揮の下、国の協力を得ながら、スクリーニングチームは、避難及び一時移転の対象となった住民等について、その移動先の避難所等において、汚染拡大の防止等のため、体表面汚染スクリーニングを行うものとし、基準値を超える場合には簡易除染（着替え、拭き取り等）を行う。

また、体表面汚染スクリーニングや緊急時モニタリングの結果等を踏まえ、放射性ヨウ素による被ばくの恐れがある場合には、必要に応じ甲状腺スクリーニングを行う。

現行

2 緊急時医療措置の実施
緊急時医療措置は、次に示す系統により行う。



(1) 放射線被ばく診断（スクリーニング）

スクリーニングチームは、緊急時医療班長が住民等のスクリーニングを必要と認めた場合は、国の専門家等の助言と協力を得て、退避所及び避難所において診断等を行う。

備考

修正案	現行	備考																																							
<p>(2) 汚染の検査及び除染等の実施 診断除染チームは、緊急時医療班長が(1)のスクリーニングの結果、被ばく住民等に対する汚染の検査、除染等が必要と認めた場合は、被ばく住民等の放射能汚染の検査、除染等を行う。</p> <p>(3) 緊急時医療の実施 緊急時医療班長は、<u>汚染や被ばくの可能性がある傷病者に対して、初期対応段階における医療処置（トリアージ、救急処置、汚染検査、簡易除染、健康相談等）を円滑に行う。</u></p> <p>(削除)</p>	<p>(2) 汚染の検査及び除染等の実施 診断除染チームは、緊急時医療班長が(1)のスクリーニングの結果、被ばく住民等に対する汚染の検査、除染等が必要と認めた場合は、被ばく住民等の放射能汚染の検査、除染等を行う。</p> <p>(3) <u>放射線障害専門病院等への搬送</u> 緊急時医療班長は、<u>(2)の検査、除染等の実施の結果、専門的な医療が必要と認められる場合は、合同対策協議会住民安全班と連携して、被ばく者を傷病の程度に応じて、次の医療機関に搬送する。</u></p> <table border="1" data-bbox="1124 507 1982 1077"> <thead> <tr> <th>機 関 名</th> <th>住 所</th> <th>T E L</th> <th>F A X</th> </tr> </thead> <tbody> <tr> <td rowspan="3">医初 療期 機被 関ば く</td> <td>公立能登総合病院</td> <td>七尾市藤橋町ア部6-4</td> <td>0767-52-6611</td> <td>0767-52-9225</td> </tr> <tr> <td>町立富来病院</td> <td>羽咋郡志賀町富来地頭町7の110-1</td> <td>0767-42-1122</td> <td>0767-42-0197</td> </tr> <tr> <td>公立羽咋病院</td> <td>羽咋市市場町松崎24</td> <td>0767-22-1220</td> <td>0767-22-5598</td> </tr> <tr> <td rowspan="3">医2 療次 機被 関ば く</td> <td>県立中央病院</td> <td>金沢市鞍月東2-1</td> <td>076-237-8211</td> <td>076-238-5366</td> </tr> <tr> <td>国立病院機構 金沢医療センター</td> <td>金沢市下石引町1-1</td> <td>076-262-4161</td> <td>076-222-2758</td> </tr> <tr> <td>金沢大学 附属病院</td> <td>金沢市宝町13-1</td> <td>076-265-2000</td> <td>076-234-4320</td> </tr> <tr> <td rowspan="2">医3 療次 機被 関ば く</td> <td>独立行政法人 放射線医学 総合研究所</td> <td>千葉県千葉市稲毛区 穴川4-9-1</td> <td>043-251-2111</td> <td>043-256-9616</td> </tr> <tr> <td>広島大学 緊急被ばく 医療推進センター</td> <td>広島県広島市南区霞 1丁目2-3</td> <td>082-257-5398</td> <td>082-257-5403</td> </tr> </tbody> </table>	機 関 名	住 所	T E L	F A X	医初 療期 機被 関ば く	公立能登総合病院	七尾市藤橋町ア部6-4	0767-52-6611	0767-52-9225	町立富来病院	羽咋郡志賀町富来地頭町7の110-1	0767-42-1122	0767-42-0197	公立羽咋病院	羽咋市市場町松崎24	0767-22-1220	0767-22-5598	医2 療次 機被 関ば く	県立中央病院	金沢市鞍月東2-1	076-237-8211	076-238-5366	国立病院機構 金沢医療センター	金沢市下石引町1-1	076-262-4161	076-222-2758	金沢大学 附属病院	金沢市宝町13-1	076-265-2000	076-234-4320	医3 療次 機被 関ば く	独立行政法人 放射線医学 総合研究所	千葉県千葉市稲毛区 穴川4-9-1	043-251-2111	043-256-9616	広島大学 緊急被ばく 医療推進センター	広島県広島市南区霞 1丁目2-3	082-257-5398	082-257-5403	
機 関 名	住 所	T E L	F A X																																						
医初 療期 機被 関ば く	公立能登総合病院	七尾市藤橋町ア部6-4	0767-52-6611	0767-52-9225																																					
	町立富来病院	羽咋郡志賀町富来地頭町7の110-1	0767-42-1122	0767-42-0197																																					
	公立羽咋病院	羽咋市市場町松崎24	0767-22-1220	0767-22-5598																																					
医2 療次 機被 関ば く	県立中央病院	金沢市鞍月東2-1	076-237-8211	076-238-5366																																					
	国立病院機構 金沢医療センター	金沢市下石引町1-1	076-262-4161	076-222-2758																																					
	金沢大学 附属病院	金沢市宝町13-1	076-265-2000	076-234-4320																																					
医3 療次 機被 関ば く	独立行政法人 放射線医学 総合研究所	千葉県千葉市稲毛区 穴川4-9-1	043-251-2111	043-256-9616																																					
	広島大学 緊急被ばく 医療推進センター	広島県広島市南区霞 1丁目2-3	082-257-5398	082-257-5403																																					

修正案	現行	備考
<p>(4) 一般医療の実施 救護チームは退避所及び避難所において、一般医療チームはその医療機関所在地において、それぞれ一般傷病者に対する医療措置を実施する。</p> <p>(5) 合同対策協議会医療班への報告 緊急時医療班長は、避難所に開設された救護所から避難住民等の被ばく状況を把握し、合同対策協議会医療班に報告する。</p> <p>(6) 緊急時医療措置実施要領 緊急時医療措置の実施内容については、この計画に定めるほか、別に定める「石川県緊急時医療措置実施要領（平成4年2月3日策定）」による。</p> <p>3 安定ヨウ素剤の服用</p> <p>(1) 県のとる措置 県本部長（知事）は、国の原子力災害現地対策本部長から安定ヨウ素剤の服用の指示があった場合は、周辺住民等の放射線防護のため、関係市町長に対して、住民等への安定ヨウ素剤の配布及び服用を指示する。 なお、国の原子力災害現地対策本部長に対して安定ヨウ素剤服用の指示を求める時間の余裕がない場合は、医師の指導に基づき安定ヨウ素剤の服用を指示する。</p> <p>(2) 関係市町のとる措置 関係市町長は、県本部長（知事）から指示があった場合は、直ちに住民等に安定ヨウ素剤を配布し、服用を指示する。</p> <p>4 発災後の復旧に向けた個人線量の推定 <u>中長期的な汚染状況において、県本部長は国の協力を得て、関係市町長と協力しながら、住民等の行動調査の結果や環境放射線モニタリングの結果を照合することにより、実際の個人の被ばく線量の推定を行うとともに、必要に応じて、住民等の個人線量モニタリングによる実測を行い、その結果に基づいて、適切な防護措置と除染措置を実施する。</u></p>	<p>(4) 一般医療の実施 救護チームは退避所及び避難所において、一般医療チームはその医療機関所在地において、それぞれ一般傷病者に対する医療措置を実施する。</p> <p>(5) 合同対策協議会医療班への報告 緊急時医療班長は、避難所に開設された救護所から避難住民等の被ばく状況を把握し、合同対策協議会医療班に報告する。</p> <p>(6) 緊急時医療措置実施要領 緊急時医療措置の実施内容については、この計画に定めるほか、別に定める「石川県緊急時医療措置実施要領（平成4年2月3日策定）」による。</p> <p>3 安定ヨウ素剤の服用</p> <p>(1) 県のとる措置 県本部長（知事）は、国の原子力災害現地対策本部長から安定ヨウ素剤の服用の指示があった場合は、周辺住民等の放射線防護のため、関係市町長に対して、住民等への安定ヨウ素剤の配布及び服用を指示する。 なお、国の原子力災害現地対策本部長に対して安定ヨウ素剤服用の指示を求める時間の余裕がない場合は、医師の指導に基づき安定ヨウ素剤の服用を指示する。</p> <p>(2) 関係市町のとる措置 関係市町長は、県本部長（知事）から指示があった場合は、直ちに住民等に安定ヨウ素剤を配布し、服用を指示する。</p>	

修正案	現行	備考
<p>第13節 応援協力活動</p> <div data-bbox="510 213 1016 331" style="border: 1px solid black; padding: 5px;"> <p>国、危機管理監室、健康福祉部、 関係各部署、警察、自衛隊、海上保安部、 関係市町、防災関係機関</p> </div> <p>1 県の要請</p> <p>(1) 国等に対する災害応急対策の実施の要請 県本部長（知事）は、緊急時における災害応急対策が的確かつ円滑に行われるようになるため、次の事項を明らかにして国の原子力災害現地対策本部長に対して応援協力体制実施を要請する。 ア 応援を必要とする理由 イ 応援を必要とする人員、航空機、装備、資機材等 ウ 応援を必要とする場所 エ 県内経路 オ 応援を必要とする期間 カ その他応援に関して必要な事項</p> <p>(2) 他の都道府県・市に対する広域応援要請 県本部長（知事）は、緊急時における災害応急対策が的確かつ円滑に行われるようになるため必要があると認めるときは、次の応援協定に基づき、他の都道府県・市に対して援を要請する。 ア 原子力災害時の相互応援に関する協定（平成13年1月31日締結）</p> <div data-bbox="232 831 1032 948" style="border: 1px solid black; padding: 5px;"> <p>石川県、北海道、青森県、宮城県、福島県、茨城県、新潟県、 静岡県、福井県、京都府、島根県、愛媛県、佐賀県、鹿児島県 （14道府県）</p> </div> <p>イ 全国都道府県における災害時の広域応援に関する協定（平成8年7月18日締結）</p> <div data-bbox="241 1034 430 1091" style="border: 1px solid black; padding: 5px;"> <p>全都道府県</p> </div> <p>ウ 中部9県1市災害応援に関する協定（平成7年11月14日締結）</p> <div data-bbox="241 1150 1032 1238" style="border: 1px solid black; padding: 5px;"> <p>石川県、富山県、福井県、長野県、岐阜県、静岡県、愛知県 三重県、滋賀県、名古屋市</p> </div> <p>エ 北陸三県災害相互応援に関する協定（平成7年10月27日締結）</p> <div data-bbox="241 1297 604 1355" style="border: 1px solid black; padding: 5px;"> <p>石川県、富山県、福井県</p> </div>	<p>第12節 応援協力活動</p> <div data-bbox="1473 213 1980 331" style="border: 1px solid black; padding: 5px;"> <p>国、危機管理監室、健康福祉部、 関係各部署、警察、自衛隊、海上保安部、 関係市町、防災関係機関</p> </div> <p>1 県の要請</p> <p>(1) 国等に対する災害応急対策の実施の要請 県本部長（知事）は、緊急時における災害応急対策が的確かつ円滑に行われるようになるため、次の事項を明らかにして国の原子力災害現地対策本部長に対して応援協力体制実施を要請する。 ア 応援を必要とする理由 イ 応援を必要とする人員、航空機、装備、資機材等 ウ 応援を必要とする場所 エ 県内経路 オ 応援を必要とする期間 カ その他応援に関して必要な事項</p> <p>(2) 他の都道府県・市に対する広域応援要請 県本部長（知事）は、緊急時における災害応急対策が的確かつ円滑に行われるようになるため必要があると認めるときは、次の応援協定に基づき、他の都道府県・市に対して援を要請する。 ア 原子力災害時の相互応援に関する協定（平成13年1月31日締結）</p> <div data-bbox="1196 831 1995 948" style="border: 1px solid black; padding: 5px;"> <p>石川県、北海道、青森県、宮城県、福島県、茨城県、新潟県、 静岡県、福井県、京都府、島根県、愛媛県、佐賀県、鹿児島県 （14道府県）</p> </div> <p>イ 全国都道府県における災害時の広域応援に関する協定（平成8年7月18日締結）</p> <div data-bbox="1205 1034 1393 1091" style="border: 1px solid black; padding: 5px;"> <p>全都道府県</p> </div> <p>ウ 中部9県1市災害応援に関する協定（平成7年11月14日締結）</p> <div data-bbox="1205 1150 1995 1238" style="border: 1px solid black; padding: 5px;"> <p>石川県、富山県、福井県、長野県、岐阜県、静岡県、愛知県 三重県、滋賀県、名古屋市</p> </div> <p>エ 北陸三県災害相互応援に関する協定（平成7年10月27日締結）</p> <div data-bbox="1205 1297 1568 1355" style="border: 1px solid black; padding: 5px;"> <p>石川県、富山県、福井県</p> </div>	

修正案	現行	備考
<p>オ 石川県・岐阜県災害時の相互応援に関する協定（平成7年8月9日締結）</p> <p style="text-align: center;">石川県、岐阜県</p> <p>カ 石川県・新潟県災害時の相互応援に関する協定（平成8年1月9日締結）</p> <p style="text-align: center;">石川県、新潟県</p> <p>(3) 関係市町に対する応援 ア 県本部長（知事）は、関係市町長から災害応急対策を実施するために応援を求めた場合は、県の災害応急対策の実施との調整を図りながら、必要な支援、協力をを行う。 イ 県本部長（知事）は、関係市町長の行う災害応急対策の的確かつ円滑な実施を確保するため、必要があると認めるときは、関係市町相互の応援について必要な指示又は調整を行う。</p> <p>2 関係市町の要請 (1) 県に対する応援要請等 関係市町長は、緊急時において、災害応急対策を実施するため必要があると認めるときは、県本部長（知事）に対して次の事項を示して応援を求め、又は災害応急対策の実施を要請する。 ア 応援等を必要とする理由 イ 応援等を必要とする人員、物資、資機材等 ウ 応援等を必要とする場所 エ 応援等を必要とする期間 オ その他応援等に関して必要な事項 (2) 他の市町村等に対する応援要請 関係市町長は、緊急時において、当該市町の地域に係る災害応急対策を実施するため、必要があると認めるときは、他の市町村長に対して応援を求める。</p>	<p>オ 石川県・岐阜県災害時の相互応援に関する協定（平成7年8月9日締結）</p> <p style="text-align: center;">石川県、岐阜県</p> <p>カ 石川県・新潟県災害時の相互応援に関する協定（平成8年1月9日締結）</p> <p style="text-align: center;">石川県、新潟県</p> <p>(3) 関係市町に対する応援 ア 県本部長（知事）は、関係市町長から災害応急対策を実施するために応援を求めた場合は、県の災害応急対策の実施との調整を図りながら、必要な支援、協力をを行う。 イ 県本部長（知事）は、関係市町長の行う災害応急対策の的確かつ円滑な実施を確保するため、必要があると認めるときは、関係市町相互の応援について必要な指示又は調整を行う。</p> <p>2 関係市町の要請 (1) 県に対する応援要請等 関係市町長は、緊急時において、災害応急対策を実施するため必要があると認めるときは、県本部長（知事）に対して次の事項を示して応援を求め、又は災害応急対策の実施を要請する。 ア 応援等を必要とする理由 イ 応援等を必要とする人員、物資、資機材等 ウ 応援等を必要とする場所 エ 応援等を必要とする期間 オ その他応援等に関して必要な事項 (2) 他の市町村等に対する応援要請 関係市町長は、緊急時において、当該市町の地域に係る災害応急対策を実施するため、必要があると認めるときは、他の市町村長に対して応援を求める。</p>	

修正案	現行	備考
<p>(3) 緊急消防援助隊等の要請</p> <p>ア 関係市町長は、当該市町及び応援市町村の消防力では対処できないと判断した場合は、速やかに緊急消防援助隊等の出動を知事に要請する。</p> <p>イ 県本部長（知事）は、関係市町長から他都道府県の応援要請を求められた場合又は周囲の状況から県内の消防力では対処できないと判断した場合は、速やかに緊急消防援助隊等の出動を消防庁長官に要請し、その結果を直ちに応援要請を行った関係市町長に連絡するものとする。 なお、要請は、次の事項を示して行う。</p> <p>(7) 救助・救急及び火災の状況並びに応援要請の理由、応援の必要期間</p> <p>(イ) 応援要請を行う消防機関の種別と人員</p> <p>(ウ) 関係市町への進入経路及び集結（待機）場所</p> <p>3 警察の要請</p> <p>(1) 警察災害派遣隊の運用 県警察本部は、緊急時において、警察庁及び中部管区警察局の指導、調整に基づき、警察災害派遣隊の派遣など広域的な応援のための措置をとる。</p> <p>(2) 警察庁等に対する援助要請 県警察本部は、県内警備力で原子力災害に対処することができない場合、警察庁又は他の都道府県警察に対して、警察法第60条（援助の要求）に基づく援助要請を行う。</p> <p>4 自衛隊の災害派遣要請</p> <p>(1) 災害派遣の要請 知事（県本部長）は、原子力災害の規模や収集した被害情報から判断して自衛隊の派遣要請の必要があると認めるときは、国の原子力災害対策本部設置前においては直ちに派遣を要請し、国の原子力災害対策本部設置後においては国の原子力災害対策本部長に対して、直ちに派遣の要請を求める。 また、関係市町長は、自衛隊の派遣が必要と認めるときは、知事（県本部長）に対して、派遣の要請を求める。</p>	<p>(3) 緊急消防援助隊等の要請</p> <p>ア 関係市町長は、当該市町及び応援市町村の消防力では対処できないと判断した場合は、速やかに緊急消防援助隊等の出動を知事に要請する。</p> <p>イ 県本部長（知事）は、関係市町長から他都道府県の応援要請を求められた場合又は周囲の状況から県内の消防力では対処できないと判断した場合は、速やかに緊急消防援助隊等の出動を消防庁長官に要請し、その結果を直ちに応援要請を行った関係市町長に連絡するものとする。 なお、要請は、次の事項を示して行う。</p> <p>(7) 救助・救急及び火災の状況並びに応援要請の理由、応援の必要期間</p> <p>(イ) 応援要請を行う消防機関の種別と人員</p> <p>(ウ) 関係市町への進入経路及び集結（待機）場所</p> <p>3 警察の要請</p> <p>(1) 広域緊急援助隊の運用 県警察本部は、緊急時において、警察庁及び中部管区警察局の指導、調整に基づき、広域緊急援助隊の派遣など広域的な応援のための措置をとる。</p> <p>(2) 警察庁等に対する援助要請 県警察本部は、県内警備力で原子力災害に対処することができない場合、警察庁又は他の都道府県警察に対して、警察法第60条（援助の要求）に基づく援助要請を行う。</p> <p>4 自衛隊の災害派遣要請</p> <p>(1) 災害派遣の要請 知事（県本部長）は、原子力災害の規模や収集した被害情報から判断して自衛隊の派遣要請の必要があると認めるときは、国の原子力災害対策本部設置前においては直ちに派遣を要請し、国の原子力災害対策本部設置後においては国の原子力災害対策本部長に対して、直ちに派遣の要請を求める。 また、関係市町長は、自衛隊の派遣が必要と認めるときは、知事（県本部長）に対して、派遣の要請を求める。</p>	

修正案				現行				備考
(2) 要請先				(2) 要請先				
自衛隊	住所	TEL	FAX	自衛隊	住所	TEL	FAX	
陸上自衛隊中部方面 総監部防衛課運用班	兵庫県伊丹市緑ヶ丘 7丁目1-1	0727-82-0001 内線 2259	0727-82-0001 内線 2951	陸上自衛隊中部方面 総監部防衛課運用班	兵庫県伊丹市緑ヶ丘 7丁目1-1	0727-82-0001 内線 2259	0727-82-0001 内線 2951	
陸上自衛隊第14普通 科連隊 第3科	金沢市野田町1-8	076-241-2171 内線 235	076-241-2171 内線 213	陸上自衛隊第14普通 科連隊 第3科	金沢市野田町1-8	076-241-2171 内線 235	076-241-2171 内線 269	
海上自衛隊舞鶴地方 総監部 総監部オペレーショ ン	京都府舞鶴市余部下 1190番地	0773-62-2255 内線 2548	0773-64-3609	海上自衛隊舞鶴地方 総監部 総監部オペレーショ ン	京都府舞鶴市余部下 1190番地	0773-62-2255 内線 2548	0773-64-3609	
航空自衛隊航空総隊 司令部	東京都府中市浅間町 1-5-5	042-362-2971 内線 2322	042-362-2971 内線 2631	航空自衛隊航空総隊 司令部	東京都府中市浅間町 1-5-5	042-362-2971 内線 2322	042-362-2971 内線 2631	
航空自衛隊第6航空 団 防衛班	小松市向本折町戊26 7	0761-22-2101 内線 231	0761-22-2101 内線 651	航空自衛隊第6航空 団 防衛班	小松市向本折町戊26 7	0761-22-2101 内線 231	0761-22-2101 内線 651	
(3) 自衛隊の救援活動 自衛隊が災害派遣時に実施する救援活動の内容は、次のとおりである。 ア 緊急時モニタリングの支援 イ 被害状況の把握 ウ 避難の援助 エ 行方不明者等の搜索活動 オ 消防活動 カ 応急医療・救護 キ 緊急時のスクリーニング及び除染 ク 人員及び物資の緊急輸送 ケ その他知事が必要と認める事項				(3) 自衛隊の救援活動 自衛隊が災害派遣時に実施する救援活動の内容は、次のとおりである。 ア 緊急時モニタリングの支援 イ 被害状況の把握 ウ 避難の援助 エ 行方不明者等の搜索活動 オ 消防活動 カ 応急医療・救護 キ 人員及び物資の緊急輸送 ク 危険物の保安及び除去 ケ その他知事が必要と認める事項				
5 海上保安部への要請 県本部長（知事）は、必要に応じ、関係する海上保安部に対して、海上における次の活動を要請する。 (1) 救助・救急 (2) 避難の援助 (3) 治安の確保 (4) 緊急時モニタリングの支援 (5) その他県本部長（知事）が必要と認める事項				5 海上保安部への要請 県本部長（知事）は、必要に応じ、金沢海上保安部に対して、海上における次の活動を要請する。 (1) 救助・救急 (2) 避難の援助 (3) 治安の確保 (4) 緊急時モニタリングの支援 (5) その他県本部長（知事）が必要と認める事項				

修正案	現行	備考
<p>6 原子力被災者生活支援チームとの連携</p> <p>(1) 原子力災害対策本部長は、必要に応じて、原子力災害対策本部の下に、被災者の生活支援のために、環境大臣及び原子力利用省庁の担当大臣を長とする原子力被災者生活支援チームを設置することとなっている。</p> <p>(2) 県は、緊急避難完了後の段階において、国が設置する原子力被災者生活支援チームと連携し、避難区域等の設定・見直し、子ども等をはじめとする健康管理調査等の推進、環境モニタリングの総合的な推進、適切な役割分担の下、汚染廃棄物の処理や除染等を推進する。</p> <p>第14節 行政機関の業務継続に係る措置</p> <p>国、危機管理監室、関係各部局、市町、防災関係機関</p> <p>1 県は、庁舎の所在地が避難のための立ち退きの勧告又は指示を受けた地域に含まれる場合、あらかじめ定めた退避先へ退避するとともに、その旨を住民等へ周知する。なお、行政機関の退避については、住民等の避難、学校等においては生徒等の避難を優先したうえで実施する。</p> <p>2 県は、あらかじめ定めた業務継続計画に基づき、災害応急対策をはじめとして、退避後も継続する必要がある業務については、退避先において継続して実施する。</p> <p>3 県は、応急対策実施区域を含む市町の区域内の一部が避難のための立ち退きの勧告又は指示を受けた地域に含まれ、かつ庁舎等が当該地域に含まれる場合、当該勧告又は指示を受けていない地域内の適切な施設において必要な業務を継続するための支援を行う。</p> <p>第15節 事業所外運搬中事故に対する応急措置</p> <p>国、危機管理監室、市町、警察機関、消防機関、原子力事業者等</p> <p>1 原子力事業者等</p> <p>(1) 原子力防災管理者は、核燃料物質等の運搬中の事故による特定事象発見後又は発見の通報を受けた場合は、直ちに、知事をはじめ官邸（内閣官房）、内閣府、安全規制担当省庁の長、原子力規制委員会並びに事故発生場所を管轄する市町長、警察機関の長、消防機関の長及び海上保安部長など、関係機関に通報する。</p> <p>(2) 原子力事業者等は、直ちに、携行した防災資機材を用いて立入制限区域の設定、汚染・漏えいの拡大防止対策、遮へい対策、モニタリング、消火・延焼の防止、救出、避難等の危険時の措置等を的確かつ迅速に行うことにより、原子力災害の発生の防止を図り、さらに、直ちに、必要な要員を派遣するとともに、必要に応じ他の原子力事業者等に要員及び資機材の派遣要請を行う。</p>	<p>第13節 事業所外運搬中事故に対する応急措置</p> <p>国、危機管理監室、市町、警察機関、消防機関、原子力事業者等</p> <p>1 原子力事業者等</p> <p>(1) 原子力防災管理者（発電所長）は、核燃料物質等の運搬中の事故による特定事象発見後又は発見の通報を受けた場合は、15分以内を目途として、知事をはじめ官邸（内閣官房）、内閣府、安全規制担当省庁の長、文部科学大臣並びに事故発生場所を管轄する市町長、警察機関の長、消防機関の長及び海上保安部長など、関係機関に通報する。</p> <p>(2) 原子力事業者等は、直ちに、携行した防災資機材を用いて立入制限区域の設定、汚染・漏えいの拡大防止対策、遮へい対策、モニタリング、消火・延焼の防止、救出、避難等の危険時の措置等を的確かつ迅速に行うことにより、原子力災害の発生の防止を図り、さらに、直ちに、必要な要員を派遣するとともに、必要に応じ他の原子力事業者等に要員及び資機材の派遣要請を行う。</p>	

修正案	現行	備考
<p>(3) 北陸電力は、発電所に係る核燃料物質等の運搬中の事故による特定事象等が発生し、又は発生のおそれがあることを知った場合は、直ちに知事に連絡するとともに、その後の情報を随時連絡する。</p> <p>2 国</p> <p>(1) 国の安全規制担当省庁の長は、核燃料物質等の運搬中の事故による特定事象が発生した場合には、直ちに県や関係する市町、関係省庁に連絡するとともに、その後の情報を随時連絡することとなっている。 また、速やかに関係省庁事故対策連絡会議を開催するとともに、国の職員及びあらかじめ登録された放射線医学総合研究所、日本原子力研究開発機構等の専門家を現場へ派遣し、必要な資機材を現地へ動員することとなっている。</p> <p>(2) 国は、原子力緊急事態に至った場合には、原災法に基づき直ちに原子力緊急事態宣言を発出するとともに原子力災害対策本部及び原子力災害現地対策本部を設置することとなっている。 国の原子力災害現地対策本部長及び原子力事業者等は、発災現場に派遣された専門家による助言を踏まえつつ、原子力災害対策本部長の指揮の下、原子力施設における原子力災害に準じた緊急事態応急対策を主体的に講じることとなっている。また、国の原子力災害現地対策本部長は、知事及び事故発生場所を管轄する市町に対して、必要に応じて事故現場周辺の住民の避難等の指示を行うなど、一般公衆の安全を確保するために必要な措置を講じることとなっている。</p> <p>3 県</p> <p>(1) 知事は、原子力防災管理者から連絡を受けた場合には、その旨を内閣府、安全規制担当省庁の長、事故発生場所を管轄する市町長、警察本部長、消防長及び事故発生場所を管轄する海上保安部長へ通報連絡を行い、通報内容を相互に確認する。</p> <p>(2) 知事は、安全規制担当省庁の長及び当該市町長と連携して、事故の状況把握に努めるとともに、事故の状況に応じ、発電所における応急対策に準じて緊急時モニタリングの実施等の必要な応急対策を講じる。</p> <p>4 市 町</p> <p>事故発生場所を管轄する市町長は、原子力防災管理者から連絡を受けた場合には、その旨を知事をはじめ消防長、警察署長、海上保安部長に報告して通報内容を相互に確認する。 また、知事をはじめ安全規制担当省庁の長と連携して、事故の状況把握に努めるとともに、国の原子力災害対策本部長の指示等により必要な措置を講じる。</p>	<p>(3) 北陸電力は、発電所に係る核燃料物質等の運搬中の事故による特定事象等が発生し、又は発生のおそれがあることを知った場合は、直ちに知事に連絡するとともに、その後の情報を随時連絡する。</p> <p>2 国</p> <p>(1) 国の安全規制担当省庁の長は、核燃料物質等の運搬中の事故による特定事象が発生した場合には、直ちに関係省庁に連絡するとともに、その後の情報を随時連絡することとなっている。 また、速やかに関係省庁事故対策連絡会議を開催するとともに、国の職員及びあらかじめ登録された放射線医学総合研究所、日本原子力研究開発機構等の専門家を現場へ派遣し、必要な資機材を現地へ動員することとなっている。</p> <p>(2) 国は、原子力緊急事態に至った場合には、原災法に基づき直ちに原子力緊急事態宣言を発出するとともに原子力災害対策本部及び原子力災害現地対策本部を設置することとなっている。 国の原子力災害現地対策本部長及び原子力事業者等は、発災現場に派遣された専門家による助言を踏まえつつ、原子力災害対策本部長の指揮の下、原子力施設における原子力災害に準じた緊急事態応急対策を主体的に講じることとなっている。また、国の原子力災害現地対策本部長は、知事及び事故発生場所を管轄する市町に対して、必要に応じて事故現場周辺の住民の避難等の指示を行うなど、一般公衆の安全を確保するために必要な措置を講じることとなっている。</p> <p>3 県</p> <p>(1) 知事は、原子力防災管理者から連絡を受けた場合には、その旨を内閣府、安全規制担当省庁の長、事故発生場所を管轄する市町長、警察本部長、消防長及び事故発生場所を管轄する海上保安部長へ通報連絡を行い、通報内容を相互に確認する。</p> <p>(2) 知事は、安全規制担当省庁の長及び当該市町長と連携して、事故の状況把握に努めるとともに、事故の状況に応じ、発電所における応急対策に準じて緊急時モニタリングの実施等の必要な応急対策を講じる。</p> <p>4 市 町</p> <p>事故発生場所を管轄する市町長は、原子力防災管理者から連絡を受けた場合には、その旨を知事をはじめ消防長、警察署長、海上保安部長に報告して通報内容を相互に確認する。 また、知事をはじめ安全規制担当省庁の長と連携して、事故の状況把握に努めるとともに、国の原子力災害対策本部長の指示等により必要な措置を講じる。</p>	

修正案	現行	備考
<p>5 消 防 事故発生場所を管轄する消防長は、原子力防災管理者から連絡を受けた場合には、その旨を知事及び事故発生場所を管轄する市町長へ通報連絡を行い、通報内容を相互に確認する。 また、事故の状況把握に努めるとともに、事故の状況に応じて、消防職員の安全確保を図りながら、原子力事業者等と協力して、消火、救助、救急等必要な措置を実施する。</p> <p>6 警 察 事故発生場所を管轄する警察署長は、原子力防災管理者から連絡を受けた場合には、その旨を警察本部長を通じて、知事に通報連絡するとともに、事故発生場所を管轄する市町長へ通報連絡を行い、通報内容を相互に確認する。 また、事故の状況把握に努めるとともに、事故の状況に応じて、警察職員の安全確保を図りながら、原子力事業者等と協力して、人命救助、避難誘導、交通規制等必要な措置を実施する。</p> <p>7 海上保安部 事故発生場所を管轄する海上保安部長は、原子力防災管理者から連絡を受けた場合には、その旨を知事及び事故発生場所を管轄する市町長へ通報連絡を行い、通報内容を相互に確認するように努める。 また、事故の状況把握に努めるとともに、事故の状況に応じて、海上保安職員の安全確保を図りながら、原子力事業者等と協力して、現場海域への立入制限、人命救助等に関する必要な措置を実施することとなっている。</p>	<p>5 消 防 事故発生場所を管轄する消防長は、原子力防災管理者から連絡を受けた場合には、その旨を知事及び事故発生場所を管轄する市町長へ通報連絡を行い、通報内容を相互に確認する。 また、事故の状況把握に努めるとともに、事故の状況に応じて、消防職員の安全確保を図りながら、原子力事業者等と協力して、消火、救助、救急等必要な措置を実施する。</p> <p>6 警 察 事故発生場所を管轄する警察署長は、原子力防災管理者から連絡を受けた場合には、その旨を警察本部長を通じて、知事に通報連絡するとともに、事故発生場所を管轄する市町長へ通報連絡を行い、通報内容を相互に確認する。 また、事故の状況把握に努めるとともに、事故の状況に応じて、警察職員の安全確保を図りながら、原子力事業者等と協力して、人命救助、避難誘導、交通規制等必要な措置を実施する。</p> <p>7 海上保安部 事故発生場所を管轄する海上保安部長は、原子力防災管理者から連絡を受けた場合には、その旨を知事及び事故発生場所を管轄する市町長へ通報連絡を行い、通報内容を相互に確認するように努める。 また、事故の状況把握に努めるとともに、事故の状況に応じて、海上保安職員の安全確保を図りながら、原子力事業者等と協力して、現場海域への立入制限、人命救助等に関する必要な措置を実施することとなっている。</p>	

修正案	現行	備考
<p>第4章 原子力災害復旧計画</p> <p>第1節 原子力災害復旧体制等</p> <div style="border: 1px solid black; padding: 2px; margin: 5px 0;"> <p>国、危機管理監室、関係各部署、関係市町、防災関係機関</p> </div> <p>1 国の措置</p> <p>(1) 国は、原子力緊急事態解除宣言が発出された後においても、引き続き存置される原子力災害現地対策本部及び原子力被災者生活支援チームと連携して原子力災害事後対策や被災者の生活支援を実施することとなり、県をはじめ、関係市町、防災関係機関及び北陸電力等との情報の共有及び事故対策の実施について調整を図ることとなっている。</p> <p>(2) 原子力緊急事態解除宣言が発出後の現地災害対策本部においては、次の対策に関し、情報の共有及び調整を行うこととなっている。</p> <p>ア 放射性物質の濃度若しくは密度又は放射線量に関する調査（モニタリング）</p> <p>イ 住民等に対する健康診断及び心身の健康に関する相談の実施その他の医療に関する措置</p> <p>ウ 商品の風評被害を防止するための放射性物質の発散の状況に関する広報</p> <p>エ 原子力災害の拡大の防止又は原子力災害の復旧を図るための措置</p> <p>オ その他、<u>原子力災害現地対策本部長</u>が必要と認める事項</p> <p>2 県及び関係市町の措置</p> <p>(1) <u>県及び関係市町は、原子力災害現地対策本部及び原子力被災者生活支援チームと連携して原子力災害事後対策や被災者の生活支援を実施する。</u></p> <p>(2) 知事及び関係市町長は、<u>引き続き存置される原子力災害現地対策本部及び原子力被災者生活支援チーム</u>に関係職員を派遣する。</p> <p>(3) <u>県及び関係市町は、国と協議のうえ、状況に応じて避難区域を見直し、原子力災害事後対策を実施すべき区域を設定する。</u></p> <p>3 石川県原子力災害事後対策本部等の設置</p> <p>(1) 知事は、事後対策を円滑に実施するために必要があると認める場合は石川県原子力災害事後対策本部及び石川県原子力災害現地事後対策本部を設置する。</p> <p>(2) 石川県原子力災害事後対策本部及び石川県原子力災害現地事後対策本部の組織は、県災害対策本部（第一次体制）に準じる。</p>	<p>第4章 原子力災害復旧計画</p> <p>第1節 原子力災害復旧体制等</p> <div style="border: 1px solid black; padding: 2px; margin: 5px 0;"> <p>国、危機管理監室、関係各部署、関係市町、防災関係機関</p> </div> <p>1 国の措置</p> <p>(1) 国は、原子力緊急事態解除宣言が発出された後において、<u>モニタリング、医療活動、風評被害対策等の事後対策を円滑に実施するため、オフサイトセンターにおいて現地事後対策連絡会議を開催し、県をはじめ、関係市町、防災関係機関及び北陸電力等との情報の共有及び事故対策の実施について調整を図ることとなっている。</u></p> <p>(2) <u>現地事後対策連絡会議</u>においては、次の対策に関し、情報の共有及び調整を行うこととなっている。</p> <p>ア 放射性物質の濃度若しくは密度又は放射線量に関する調査（モニタリング）</p> <p>イ 住民等に対する健康診断及び心身の健康に関する相談の実施その他の医療に関する措置</p> <p>ウ 商品の風評被害を防止するための放射性物質の発散の状況に関する広報</p> <p>エ 原子力災害の拡大の防止又は原子力災害の復旧を図るための措置</p> <p>オ その他、<u>原子力安全・保安院審議官又は原子力保安検査官事務所長</u>が必要と認める事項</p> <p>2 県及び関係市町の措置</p> <p>(1) <u>知事及び関係市町長は、原子力災害の拡大の防止又はその復旧を図るため、現地事後対策連絡会議において、関係省庁、北陸電力等と連携をとって事後対策を実施する。</u></p> <p>(2) 知事及び関係市町長は、<u>現地事後対策連絡会議</u>に関係職員を派遣する。</p> <p>3 石川県原子力災害事後対策本部等の設置</p> <p>(1) 知事は、事後対策を円滑に実施するために必要があると認める場合は、石川県原子力災害事後対策本部及び石川県原子力災害現地事後対策本部を設置する。</p> <p>(2) 石川県原子力災害事後対策本部及び石川県原子力災害現地事後対策本部の組織は、県災害対策本部（第一次体制）に準じる。</p>	

修正案	現行	備考
<p>第2節 汚染の除去</p> <p>国、危機管理監室、健康福祉部、関係各部署、関係市町、防災関係機関、北陸電力</p> <p>(1) 県は、国の指導のもとに関係市町、防災関係機関の長及び北陸電力と連携して、放射性物質に汚染された物質の除去及び除染作業を行う。 なお、実施にあたっては、人の健康の保護の観点から必要な地域を優先的に行うこと、また、妊産婦や子ども等に十分配慮する。</p> <p>(2) 北陸電力は、県、関係市町及びその他市町に、除染等に必要な防災資機材を貸与するとともに、県、関係市町及びその他市町からの要請に基づき原子力防災要員等を派遣する。</p> <p>第3節 各種制限措置等の解除</p> <p>危機管理監室、健康福祉部、関係各部署、関係市町、防災関係機関</p> <p>知事及び関係市町長は、緊急時モニタリング等による地域の調査及び原子力規制委員会緊急事態応急対策調査委員等の判断等を踏まえた国の原子力災害現地対策本部長又は関係省庁の指示に基づき、原子力災害応急対策として実施された立ち入り制限、交通規制、飲料水・飲食物の摂取制限及び農水産物の採取・出荷制限等の各種制限措置の解除を住民等や関係機関に指示する。 また、解除実施状況を確認する。</p> <p>第4節 環境放射線モニタリングの実施と結果の公表</p> <p>危機管理監室、関係市町、防災関係機関</p> <p>県は、原子力緊急事態解除宣言が発出された後、防災関係機関及び北陸電力と協力して、緊急時モニタリングを広範囲かつ精密に行い、その結果を速やかに公表する。</p> <p>第5節 損害賠償の請求に必要な資料の作成等</p> <p>危機管理監室、健康福祉部、関係各部署、関係市町、北陸電力</p> <p>1 被災住民等の証明登録 関係市町長は、屋内退避等の各種措置をとった住民等が原子力災害発生時にその地域に所在した旨の証明及び退避所又は避難所等において講じた措置等の登録を行う。</p>	<p>第2節 汚染の除去</p> <p>国、危機管理監室、健康福祉部、関係各部署、関係市町、防災関係機関、北陸電力</p> <p>知事は、国の指導のもとに関係市町長、防災関係機関の長及び北陸電力と連携して、放射性物質に汚染された物質の除去及び除染作業を行う。</p> <p>第3節 各種制限措置等の解除</p> <p>危機管理監室、健康福祉部、関係各部署、関係市町、防災関係機関</p> <p>知事及び関係市町長は、緊急時モニタリング等による地域の調査及び原子力安全委員会緊急事態応急対策調査委員等の判断等を踏まえた国の原子力災害現地対策本部長又は関係省庁の指示に基づき、原子力災害応急対策として実施された立ち入り制限、交通規制、飲料水・飲食物の摂取制限及び農水産物の採取・出荷制限等の各種制限措置の解除を住民等や関係機関に指示する。 また、解除実施状況を確認する。</p> <p>第4節 環境放射線モニタリングの実施と結果の公表</p> <p>危機管理監室、関係市町、防災関係機関</p> <p>知事は、原子力緊急事態解除宣言が発出された後、防災関係機関及び北陸電力と協力して、緊急時モニタリングを広範囲かつ精密に行い、その結果を速やかに公表する。</p> <p>第5節 損害賠償の請求に必要な資料の作成等</p> <p>危機管理監室、健康福祉部、関係各部署、関係市町、北陸電力</p> <p>1 被災住民等の証明登録 関係市町長は、屋内退避等の各種措置をとった住民等が原子力災害発生時にその地域に所在した旨の証明及び退避所又は避難所等において講じた措置等の登録を行う。</p>	

修正案	現行	備考
<p>2 損害調査の実施 知事及び関係市町長は、原子力災害発生時において次に掲げる事項に起因して住民等が受けた損害について調査する。 (1) 屋内退避、避難等の措置 (2) 飲食物の摂取制限、農畜林水産物に対する出荷制限等の措置 (3) 立入制限等の措置 (4) その他関係市町長が指示した事項</p> <p>3 健康調査の実施 知事及び関係市町長は、国と協力して、発電所周辺の住民等に対して、継続的に健康調査を実施し、住民等の健康維持を図るとともに、心身の健康に関する相談に応じるための健康相談窓口を設置する。</p> <p>4 被災者等の生活再建等の支援 (1) 県は国及び市町と連携し、被災者等の生活再建に向けて、住まいの確保、生活資金等の支給やその迅速な処理のための仕組みの構築に加え、生業や就労の回復による生活資金の継続的確保、コミュニティの維持回復、心身のケア等生活全般にわたりきめ細かな支援に努める。 (2) 県は国及び市町と連携し、被災者の自立に対する援助、助成措置について、広く被災者に広報するとともに、できる限り総合的な相談窓口等を設置する。 また、居住地以外の市町村に避難した被災者に対しても、従前の居住地であった地方公共団体及び避難先の地方公共団体が協力することにより、必要な情報や支援・サービスを提供する。 (3) 県は市町と連携し、被災者の救済及び自立支援や、被災地域の総合的な復旧・復興対策等をきめ細かに、かつ、機動的、弾力的に進めるために、特に必要があるときは、災害復興基金の設立等、機動的、弾力的推進の手法について検討する。</p> <p>5 生活福祉資金の貸付 災害により被害を受けた低所得者の速やかな自力更生を支援するため、県社会福祉協議会は、生活福祉資金貸付制度により、民生委員、市町社会福祉協議会の協力を得て、生活福祉資金の貸付を行う。</p> <p>6 母子福祉資金、寡婦福祉資金の貸付 災害により被害を受けた母子家庭及び寡婦の速やかな自力更生を支援するため、母子福祉資金及び寡婦福祉資金の貸付を行う。</p> <p>7 風評被害等の影響の軽減 県及び関係市町は、国と連携し、原子力災害による風評被害等の影響を軽減するために、農林漁業、地場産業の商品等の適正な流通の促進のための広報活動を行うものとする。</p>	<p>2 損害調査の実施 知事及び関係市町長は、原子力災害発生時において次に掲げる事項に起因して住民等が受けた損害について調査する。 (1) 屋内退避、避難等の措置 (2) 飲食物の摂取制限、農畜林水産物に対する出荷制限等の措置 (3) 立入制限等の措置 (4) その他関係市町長が指示した事項</p> <p>3 健康調査の実施 知事及び関係市町長は、国と協力して、発電所周辺の住民等に対して、必要に応じて健康調査を実施し、住民等の健康維持を図るとともに、心身の健康に関する相談に応じるための健康相談窓口を設置する。</p> <p>4 風評被害等の影響の軽減 知事及び関係市町長は、国と連携し、原子力災害による風評被害等の影響を軽減するために、農林漁業、地場産業の商品等の適正な流通の促進のための広報活動を行うものとする。</p>	

修正案	現行	備考
<p>8 被災中小企業等に対する支援 <u>県は、独立行政法人中小企業基盤整備機構と連携し、必要に応じて、災害復旧高度化資金貸付等により、設備復旧資金、運転資金の貸付を行うものとする。</u> また、被災中小企業等に対する援助、助成措置について広く被災者に広報するとともに、相談窓口を設置するものとする。</p> <p>9 物価の監視 <u>県は、国と連携し、生活必需品の物価の監視を行うとともに、速やかにその結果を公表する。</u></p> <p>10 諸記録等の作成 <u>県は、被災地の汚染状況、応急対策措置、復旧措置等を記録し、保存しておく。</u> (1) <u>災害地域住民の記録</u> <u>県は、市町が、避難及び屋内退避の措置をとった住民等に対し災害時に当該地域に所在した旨の証明、また、避難所等においてとった措置等をあらかじめ定められた様式により記録することに協力するものとする。</u> (2) <u>影響調査の実施</u> <u>県は、必要に応じ農林水産業等の受けた影響について調査するものとする。</u> (3) <u>災害対策措置状況の記録</u> <u>県は、被災地の汚染状況図、応急対策措置及び事後対策措置を記録しておくものとする。</u></p> <p>11 北陸電力の措置 (1) <u>災害復旧計画の策定等</u> 北陸電力は、原子力災害発生後の事態収拾の円滑化を図るため、災害復旧計画を策定して、知事をはじめ<u>国及び関係市町長</u>に提出するとともに当該計画に基づき、速やかに復旧対策を実施する。 (2) <u>相談窓口の設置</u> 北陸電力は、相談窓口を設置する等、原子力緊急事態解除宣言が発出された後、速やかに被災者の損害賠償請求等に対応するために必要な体制を整備する。 (3) <u>原子力防災要員等の派遣等</u> 北陸電力は、<u>県、関係市町及び防災関係機関</u>の実施する事後対策が的確かつ円滑に行われるようにするため、原子力防災要員等の派遣、原子力防災資機材の貸与その他必要な措置を講じる。</p>	<p>5 被災中小企業等に対する支援 知事は、独立行政法人中小企業基盤整備機構と連携し、必要に応じて、災害復旧高度化資金貸付等により、設備復旧資金、運転資金の貸付を行うものとする。 また、被災中小企業等に対する援助、助成措置について広く被災者に広報するとともに、相談窓口を設置するものとする。</p> <p>6 物価の監視 知事は、国と連携し、生活必需品の物価の監視を行うとともに、速やかにその結果を公表する。</p> <p>7 諸記録等の作成 知事は、被災地の汚染状況、応急対策措置、復旧措置等を記録し、保存しておく。</p> <p>8 北陸電力の措置 (1) <u>災害復旧計画の策定等</u> 北陸電力は、原子力災害発生後の事態収拾の円滑化を図るため、災害復旧計画を策定して、知事をはじめ<u>経済産業大臣（原子力安全・保安院）及び関係市町長</u>に提出するとともに当該計画に基づき、速やかに復旧対策を実施する。 (2) <u>相談窓口の設置</u> 北陸電力は、相談窓口を設置する等、原子力緊急事態解除宣言が発出された後、速やかに被災者の損害賠償請求等に対応するために必要な体制を整備する。 (3) <u>原子力防災要員等の派遣等</u> 北陸電力は、<u>知事、関係市町長及び防災関係機関</u>の実施する事後対策が的確かつ円滑に行われるようにするため、原子力防災要員等の派遣、原子力防災資機材の貸与その他必要な措置を講じる。</p>	

修正案	現行	備考
<p>11 復旧・復興事業からの暴力団排除 <u>県警察は、暴力団等の動向把握を徹底し、復旧・復興事業への参入・介入の実態把握に努めるとともに、関係行政機関、被災地方公共団体、業界団体等に必要な働きかけを行うなど、復旧・復興事業からの暴力団排除活動の徹底に努めるものとする。</u></p> <p>12 災害義援金及び義援物資の配分 <u>県及び関係市町は、災害義援金及び義援物資の配分について、県地域防災計画 一般災害対策編 第4章 復旧・復興計画「第6節 災害義援金及び義援物資の配分」により実施する。</u></p>		

修正案	現行	備考
<p>第5章 複合災害対策</p> <p>第1節 基本方針</p> <p>本章は、同時又は連続して、原子力災害とあわせて2以上の災害が発生し、それらの影響が複合化することにより、事態が深刻化し、災害応急対応が困難になる事象（以下「複合災害」という。）における、予防対策、応急対策、復旧対策について示すものである。</p> <p>第2節 災害予防対策</p> <p>1 情報の収集・連絡体制の整備</p> <p>(1) 県における通信連絡設備の整備</p> <p>ア 県と国、関係市町及び防災関係機関の間を結ぶ電話・ファクシミリ等の専用回線網</p> <p>イ 県と関係市町、防災関係機関及びオフサイトセンターの間を結ぶ衛星及び地上系防災行政無線施設</p> <p>ウ その他携帯電話、衛星電話等の移動通信機器</p> <p>(2) 通信連絡体制の確立</p> <p>各機関は、緊急時における各機関内部及び各機関相互の迅速かつ的確な通信連絡を確保するため、定期的に通信連絡訓練等を実施し、操作方法の習熟と通信連絡設備等の適正な管理に努める。</p> <p>また、各機関は、通信連絡体制の整備において、通常の通信手段が確保できない場合を考慮して、平常時から代替ルートの確保に努めるほか、災害時にも活用できるような非常用電源の確保、IP電話を利用する場合でのネットワーク機器等の停電対策等を講じる。</p> <p>さらに、各機関は、北陸地方非常通信協議会との連携に努め、西日本電信電話株式会社災害時優先電話及び無線電話等の配備について確認し、運用方法等の習熟に努める。</p> <p>2 複合災害時の災害予防体制の整備</p> <p>(1) 県は、複合災害が発生した場合、それぞれの災害に対して適切に対応するため、災害業務の機能分担を行い、互いに連携すること、また、要員や資機材等の資源配分に関して調整を行うこと等についてとりまとめた複合災害時の対応マニュアルを作成する。</p> <p>(2) 県は、複合災害対応により業務が集中する部署では、複合災害に備えたバックアップ体制を整備する。</p>		

修正案	現行	備考
<p>3 複合災害を想定した訓練の実施 <u>県は、国、関係市町、防災関係機関及び北陸電力と連携して、防災体制の確立と防災業務関係者の防災技術の向上を図り、併せて住民等の防災意識の高揚を図るため、複合災害を想定した訓練を計画的に実施する。</u> <u>なお、訓練を実施するにあたっては、複合災害や過酷事故等原子力緊急事態を具体的に想定した詳細なシナリオを作成することや、参加者に事前にシナリオを知らせないブラインド訓練や机上において想定事故に対する対応や判断を試す訓練など、現場における判断力の向上につながる実践的なものとなるよう工夫する。</u> <u>また、訓練終了後、専門家や訓練参加機関による検討会の開催等により、評価及び課題の整理等を行い、事後の訓練等に反映する。</u></p> <p>第3節 災害応急対策</p> <p>1 活動体制の確立 <u>県は、複合災害により関係市町がその全部又は大部分の事務を行うことができなくなった場合などで、県が必要と認める場合は、関係市町からの要請を待たずに職員の派遣、又は国、他都道府県、他市町等に応援を要請・指示を行う。</u></p> <p>2 情報の収集・連絡 <u>県及び関係市町は、国や防災関係機関と協力し、複合災害時においても情報連絡体制を確保し、被災情報等の収集・連絡を行う。</u></p> <p>3 緊急時モニタリング <u>(1) 地震・津波等の大規模自然災害発生時には、県は、モニタリングポスト等の倒壊、電源供給の途絶、通信施設の倒壊等がないか稼働状況を確認し、国の原子力災害対策本部に報告する。</u> <u>(2) 地震・津波等の大規模自然災害発生によりモニタリングポスト等が機能しない場合は、県は、国の原子力災害対策本部と連携し、状況に応じて可搬型モニタリングポスト等を活用すること、また、道路の破損状況やモニタリング要員の参集状況を勘案した緊急時モニタリング計画を策定し、国の総合調整のもと緊急時モニタリングを実施する。</u> <u>(3) モニタリング資機材や要員に不足が生じる場合や、その恐れがある場合には、県は、国の原子力災害対策本部、他の都道府県、関係機関等に対し要請を行うなど体制の確保を図る。</u></p>		

修正案	現行	備考
<p>4 屋内退避又は避難</p> <p>(1) 県及び関係市町は、情報収集により得られた道路や避難場所等の被災状況をもとに、代替となる避難経路及び避難場所の確保を図る。</p> <p>(2) 広域避難の実施にあたっては、県は、関係市町に避難先等の情報を示す。</p> <p>(3) 関係市町は、避難経路付近で家屋の倒壊等の危険性が想定される場合には、避難誘導の実施にあたり十分留意する。</p> <p>5 緊急輸送車両等の確保及び必需物資の調達</p> <p>県及び関係市町は、情報収集により得られた道路や避難場所等の被災状況をもとに、県警察本部や道路管理者と連携し、代替となる輸送経路や輸送手段を確保する。</p> <p>6 緊急時医療措置</p> <p>(1) 県は、大規模自然災害等への対応による医師やその他要員及び機器等に不足が生じた場合又は生じる恐れがある場合は、国の原子力災害対策本部、他の都道府県、関係機関等に対し要請を行うなど体制の確保を図る。</p> <p>(2) 県は、複合災害発生時における避難所等でのスクリーニングに関して十分に配慮する。</p> <p>第4節 災害復旧対策</p> <p>複合災害として発生する災害の種類に応じて、石川県地域防災計画の本編第4章、及び、各災害編の災害復旧対策の内容を踏まえて対応する。</p>		

修正案	現行	備考
附 則 この計画は、平成3年9月19日から施行する。	附 則 この計画は、平成3年9月19日から施行する。	
附 則 この計画は、平成11年7月1日から施行する。 (参考) 修正理由：平成9年6月改訂「防災基本計画」、平成10年11月「原子力発電所周辺の防災対策について」に伴い修正	附 則 この計画は、平成11年7月1日から施行する。 (参考) 修正理由：平成9年6月改訂「防災基本計画」、平成10年11月「原子力発電所周辺の防災対策について」に伴い修正	
附 則 1 この計画は、平成13年4月18日から施行する。 2 この計画の第2章第2節3に規定するオフサイトセンターは、能登原子力センターに併設して整備されるまでの間、志賀町総合体育館に併設する。 (参考) 修正理由：平成12年6月「原子力災害対策特別措置法」の施行、平成13年1月「防災基本計画」及び平成13年3月原子力発電所周辺の防災対策についての改訂に伴い修正	附 則 1 この計画は、平成13年4月18日から施行する。 2 この計画の第2章第2節3に規定するオフサイトセンターは、能登原子力センターに併設して整備されるまでの間、志賀町総合体育館に併設する。 (参考) 修正理由：平成12年6月「原子力災害対策特別措置法」の施行、平成13年1月「防災基本計画」及び平成13年3月原子力発電所周辺の防災対策についての改訂に伴い修正	
附 則 この計画は、平成15年5月9日から施行する。 (参考) 修正理由：防災関係機関の名称変更に伴い修正	附 則 この計画は、平成15年5月9日から施行する。 (参考) 修正理由：防災関係機関の名称変更に伴い修正	
附 則 この計画は、平成16年5月13日から施行する。 (参考) 修正理由：防災関係機関の名称変更に伴い修正	附 則 この計画は、平成16年5月13日から施行する。 (参考) 修正理由：防災関係機関の名称変更に伴い修正	
附 則 この計画は、平成17年5月25日から施行する。なお、志賀町については合併の日から、また日本原子力研究開発機構については発足の日から適用する。 (参考) 修正理由：市町合併及び防災関係機関の名称変更に伴い修正	附 則 この計画は、平成17年5月25日から施行する。なお、志賀町については合併の日から、また日本原子力研究開発機構については発足の日から適用する。 (参考) 修正理由：市町合併及び防災関係機関の名称変更に伴い修正	
附 則 この計画は、平成19年5月28日から施行する。 (参考) 修正理由：防災関係機関の名称変更並びに緊急時医療体制の見直し等に伴い修正	附 則 この計画は、平成19年5月28日から施行する。 (参考) 修正理由：防災関係機関の名称変更並びに緊急時医療体制の見直し等に伴い修正	
附 則 この計画は、平成20年5月16日から施行する。 (参考) 修正理由：平成20年2月改訂「防災基本計画」に伴い修正	附 則 この計画は、平成20年5月16日から施行する。 (参考) 修正理由：平成20年2月改訂「防災基本計画」に伴い修正	
附 則 この計画は、平成21年5月21日から施行する。 (参考) 修正理由：防災関係機関の名称変更に伴い修正	附 則 この計画は、平成21年5月21日から施行する。 (参考) 修正理由：防災関係機関の名称変更に伴い修正	
附 則 この計画は、平成22年5月14日から施行する。 (参考) 修正理由：石川県の組織改正に伴い修正	附 則 この計画は、平成22年5月14日から施行する。 (参考) 修正理由：石川県の組織改正に伴い修正	

修 正 案	現 行	備 考
<p>附 則 この計画は、平成 年 月 日から施行する。</p> <p>(参考) 修正理由：平成24年6月「原子力災害対策特別措置法」の改正、平成24年10月改訂「防災基本計画」、平成24年10月策定（平成25年 月改定）「原子力防災対策指針」に伴い修正</p>		