

橋梁設計の手引き

平成27年4月

石川県土木部

「橋梁設計の手引き」第3回改訂の主な内容

章	改訂内容
全 般	<ul style="list-style-type: none"> ・単位、用語等を道路橋示方書と統一
第1章 総則	<ul style="list-style-type: none"> ・各社名称の修正
第2章 橋梁計画	<ul style="list-style-type: none"> ・長大橋の路肩縮小規定について追記 ・ライフサイクルコスト算定用耐用年数表の見直し ・条例、技術基準書等の改訂・発行に伴う見直し
第3章 添架	<ul style="list-style-type: none"> ・添架用部材の材料に関する規定の見直し ・添架申請フローの修正
第4章 詳細設計	<ul style="list-style-type: none"> ・使用コンクリート・鉄筋の規定の見直し ・支承構造の規定の見直し
第5章 下部構造	<ul style="list-style-type: none"> ・道路橋示方書改訂に伴う基礎工の各種数値の改訂、基礎工の工法の見直し ・場所打ち杭の配筋に関する構造細目を追加 ・橋台背面アプローチ部、橋台部ジョイントレス構造に関する規定の追加
第6章 上部構造	<ul style="list-style-type: none"> ・合成桁構造の使用基準の更なる明確化 ・塗装仕様の見直し ・床版最小厚に関する規定の追加 ・橋面防水、排水に関する規定の充実 ・伸縮装置の止水構造に関する規定（2次止水）の追加 ・歩道、防護柵、橋名板、検査路に関する規定の見直し ・桁端部の構造に関する項目の追加
第7章 耐震設計	<ul style="list-style-type: none"> ・道路橋示方書の改訂に基づき、内容の整理、充実 ・落橋防止システムの兼用について記述
第8章 特殊条件	<ul style="list-style-type: none"> ・エポキシ鉄筋仕様、コンクリート表面塗装使用の修正 ・凍結防止剤散布地域におけるコンクリート設計基準強度の規定の修正
第9章 その他	<ul style="list-style-type: none"> ・電子納品要領およびCAD製図基準等に基づき、完成図面の形式を修正
巻末資料	<ul style="list-style-type: none"> ・詳細設計照査要領に基づく調書様式の添付 ・河川占用申請・添架申請様式の添付 ・溶融亜鉛めっき橋設計施工指針の添付 ・鉄道・道路等が河川を渡河するために設置する函渠（樋門・樋管を除く）の構造上の基準の添付 ・フライアッシュコンクリート特記仕様書の添付 ・仮締切堤設置基準（案）の添付 ・鉄道委託工事の透明性確保通達の添付

目 次

第 1 章 総 則

1 - 1	適用の範囲	1
-------	-------	---

第 2 章 橋梁計画

2 - 1	計 画	3
	1. 基本計画	3
	2. 関連協議	4
2 - 2	調 査	7
	1. 調査の基本	7
	2. 調査の種類	7
2 - 3	測 量	14
2 - 4	設 計	15
	1. 設計協議	15
	2. 予備設計	15
	3. 詳細設計	17
	4. 報告書	18
2 - 5	技術基準	22
	1. 法体系	22
	2. 出版物	26
2 - 6	河川法の許可	30
	1. 基本	30
	2. 構造基準	30
	3. 函 渠	38
	4. 手 続 き	39

第 3 章 添 架

3 - 1	審査及び許可基準	41
	1. 計画調整	41
	2. 添架手続き	41
	3. 添架物の位置	43
	4. 上部構造	45
	5. 下部構造	47
	6. 下部工添架	48
	7. 施工その他	48

3 - 2	費用負担	49
	1. 負担金の徴収	49
	2. 負担金の算出	49
3 - 3	管 理	51

第 4 章 設計詳細

4 - 1	設計条件	53
	1. 荷 重	53
	2. 使用材料	54
	3. 構造細目	55
	4. 支承条件	55
4 - 2	仮 設 工	57

第 5 章 下部構造

5 - 1	基 礎 工	59
	1. 杭の分類	59
	2. 設 計	67
	3. 杭の許容支持力	69
	4. 杭の許容変位量	73
	5. 構造細目	74
	6. そ の 他	76
5 - 2	下部工の配筋	77
	1. 一 般	77
	2. 橋台軸方向鉄筋	78
	3. 橋台配力鉄筋	80
	4. 橋台たて壁の中間帯鉄筋	80
	5. 橋台フーチングの鉄筋	81
	6. 橋脚軸方向鉄筋	82
	7. 橋脚帯鉄筋	82
	8. 橋脚中間帯鉄筋	84
	9. 橋台フーチングの鉄筋	85
	10. 橋脚はりの鉄筋	86
	11. パラペットの鉄筋	86
5 - 3	下部工構造	87
	1. 橋 座	87
	2. 沓座補強鉄筋	88
	3. 沓座の箱抜き	89
	4. 橋座面の排水勾配	89
	5. 箱桁橋の場合の沓座構造	90
	6. 幅の広い躯体の設計	90

5 - 4	橋台背面アプローチ	91
	1. 一般	91
	2. 踏掛版	92
	3. 踏掛版の形状	92
5 - 5	橋台部ジョイントレス構造	93

第6章 上部構造

6 - 1	形式選定の基本	95
6 - 2	鋼橋	95
	1. 形式及び材料	95
	2. 防食処理	96
	3. 塗装仕様	97
6 - 3	コンクリート橋	97
6 - 4	床版	98
	1. 床版の最小全厚	98
6 - 5	床版防水層	99
	1. 設置範囲	99
	2. 使用工法	100
	3. 排水処理	101
	4. 施工上の留意点	102
6 - 6	橋面舗装	103
	1. 一般	103
	2. 車道舗装	103
	3. 歩道舗装	104
	4. 施工	105
6 - 7	伸縮装置	106
	1. 一般	106
	2. 種類	106
	3. 使用区分	107
6 - 8	排水装置	108
6 - 9	橋梁用防護柵	109
	1. 設置基準	109
	2. 設置基準の運用	110
6 - 10	親柱及び橋名板	111

6 - 1 1	橋梁検査路	113
1 .	一般	113
2 .	検査路の種類	113
3 .	設置範囲	113
4 .	設置箇所	114
5 .	設計荷重	117
6 .	構造細目	117
7 .	防 錆	117
6 - 1 2	桁端部構造	118

第 7 章 耐震設計

7 - 1	耐震設計の用語	119
7 - 2	耐震設計の基本	120
7 - 3	重要度区分	121
7 - 4	静的照査法	122
7 - 5	動的解析	127
1 .	適用橋梁	127
2 .	動的照査	128
3 .	動的解析	129
7 - 6	免震橋	131
7 - 7	落橋防止システム	132
1 .	一般	132
2 .	種類	132
3 .	適用区分	132
4 .	けたかかり長	133
5 .	落橋防止構造	134
6 .	横変位拘束構造	135
7 - 8	支承の設計	136
7 - 9	桁遊間距離	136

第 8 章 特殊条件

8 - 1	塩害対策	139
1 .	適用範囲	139
2 .	対策区分	140
3 .	鋼材のかぶり	140

	4. コンクリートの配合	143
	5. 施工	144
8 - 2	無塗装耐候性橋梁	146
	1. 総則	146
	2. 使用材料	148
	3. 設計	149
	4. 施工	154
8 - 3	溶融亜鉛めっき橋梁	155
	1. 総則	155
	2. 使用材料及び溶融亜鉛めっきの規格	156
	3. 設計	157
	4. 工場製作	159
	5. 検査	159
	6. 輸送・架設等現場施工	161

第9章 その他

9 - 1	各種決定の決済区分	163
9 - 2	グレードアップ	164
	1. 基本方針	164
	2. 標準とグレードアップ	164
9 - 3	橋梁台帳・完成図面	166
	1. 橋梁台帳	166
	2. 完成図面	166
9 - 4	鋼橋の仮組立省略	167
	1. 仮組立の省略	167
	2. 検査	168
9 - 5	発注図書	169

卷末資料

1	橋梁詳細設計照査要領	171
2	詳細設計照査要領に基づく設計調書	183
3	砂防指定地内の河川における橋梁等設置基準（案）	191
4	河川占用許可様式	195
5	添架依頼・申請様式	197
6	溶融亜鉛めっき橋設計施工指針	201
7	鉄道・道路等が河川を渡河するために設置する 函渠（樋門・樋管を除く）の構造上の基準の解説	217
8	フライアッシュ特記仕様書	221
9	仮締切堤設置基準（案）	223
10	公共事業における鉄道委託工事を行う場合の透明性の確保の徹底に関する申し合わせについて	227

第 1 章 総則

1 - 1 適用の範囲

この手引きは石川県土木部所管の橋梁の計画・設計・施工に適用する。
この手引きに示されていない事項については、『道路橋示方書・同解説』
(日本道路協会)等によるものとする。

道路橋示方書は、一般国道指定区間外の道路の技術基準として通達されたが、その中で県においても十分に配慮することとされており、本県においてもこの基準に基づき橋梁の設計・計画・施工を行うものである。

道路橋示方書が性能規定型へと転換したことにより、設計は所定の性能を満足すればよいこととなった。

通常の設計においては、要求された性能を個別に検証し、その適否を判断することは困難であるため、道路橋示方書では「みなし適合仕様」を活用し、その規定を満たせば特別の検討を行う必要はないこととなっている。

しかしながら、道路橋示方書だけでは、設計者の考え方の相違により、県内の橋梁構造物が同一条件下にある場合でも、不統一の設計内容が生じる恐れがある。

この手引きは、これまでの設計例、施工実績及び地域特性などを考慮し、示方書に準拠して橋梁計画や細部設計等の県内統一事項を定めるとともに、併せて橋梁設計に際しての基本事項を掲載するものである。

この手引きに記述のないものについては、道路橋示方書の他、2-5-2 に示された各基準、指針、要綱、便覧等によるものとするが、詳細な事項については特に北陸地方整備局の「設計要領」の他、国土開発技術センターの「道路設計マニュアル」を参考にするものとする。

運用上の優先順位

- 1 道路構造令、示方書、基準、指針等（(公社)日本道路協会発行）
- 2 国土交通省制定 土木構造物標準設計（(一社)全日本建設技術協会発行）
- 3 橋梁設計の手引き
- 4 北陸地方整備局 設計要領
- 5 道路設計マニュアル（県道路建設課、国土開発技術センター）
- 6 N E X C O 総研 設計要領

第 2 章 橋梁計画

2 - 1 計画

1. 基本計画

- (1) 橋梁計画については道路計画の段階から十分に検討し、主管課と協議するものとする。
- (2) 橋梁は、構造的に安定で、経済性はもちろん施工性、耐久性、維持管理の確実性及び容易さを考慮し、また周囲の自然環境、都市環境との調和についても配慮するものとする。
- (3) 橋梁を計画する場合、半径の小さい曲線橋、極端な斜橋とならない様に道路の平面線形、架橋位置を決めるのが望ましい。
斜橋となる場合は、一般的には70°以上、やむをえない場合でも60°以上を原則とする。
- (4) 河川を横過する位置は、川幅が前後に比べて極端に狭い場所や分・合流点、河床勾配の変化点、水衝部等は可能な限り避けることが望ましい。
- (5) 橋梁を架替えるに当たっては、原則として旧橋を撤去するものとする。
旧橋を市町村道として移管する場合は、事前に移管の確約を得るものとする。
- (6) 橋梁の幅員は、一般部と同様に一次堆雪幅を考慮した標準幅員を原則とする。
- (7) 河川、鉄道等を横過するときの縦断線形は、橋梁上部構造の標準桁高を想定して決定するものとし、必要な場合は概略設計を行うものとする。
- (8) 鉄道と交差する橋梁はコンクリート橋、または耐候性鋼材を使用するか溶融亜鉛めっき処理を行った鋼橋が望ましい。

- (1) 道路計画の中で橋梁計画の占める比重は非常に大きいので、道路線形計画の段階において主管課と協議するものとする。
- (2) 維持管理にあたっては、設計段階から具体的な維持管理の方法等の計画について考慮する必要がある、点検や調査などの維持管理行為が確実かつ容易に行えるよう配慮することが重要である。
- (3) 曲線橋、斜橋は高度な構造解析を必要とし、施工も熟練者を要し、施工費も増大するので極端な構造は避けるのが望ましい。

(6) 長大橋（100m以上を標準とする）以外は前後道路の改良計画の幅員に合わせることにするが、その必要性を充分検討を行って決定すること。ただし、都市計画決定された橋梁についてはこの限りではない。

長大橋については、堆雪幅を設置する場合は第3種及び第4種の道路では第1級 1.25m、第2級 1.0m、第3級 0.75mを基本とするが、路線の重要度や安全性、維持管理等に充分配慮し、幅員構成を決定すること。

(7) 橋梁の前後の縦断線形は道路線形に大きな影響を与えるので、桁高の検討は十分に行わなければならない。

(8) 塗装仕様の鋼橋の場合、再塗装時の施工性から桁下余裕を大きくとる必要があり、縦断線形に大きな影響を与える。

2. 関連協議

(1) 河川協議

河川を横過する場合、河川管理者との協議にあたり確認すべき事項は次のとおりである。

- a) 河川現況（縦横断形状寸法、基準高、高水流量、高水位等）
- b) 河川改修計画の有無
- c) 流下方向、計画断面寸法、計画高水流量、計画高水位、河床勾配、管理用道路等
- d) 施工可能期間等の施工条件
- e) 水利権、漁業権の有無

また、主な協議事項は次のとおりである。

- a) ルート、径間長、斜角
- b) 橋台の位置及び底面高
- c) 橋脚の位置及び形状、河積阻害率及びフーチング根入れ深さ
- d) 桁下余裕高
- e) 管理用道路
- f) 護岸の構造及び範囲
- g) 施工計画（仮設を含む）
- h) 費用負担
- i) 添架物（添架占用者）の有無

(2) 鉄道協議

鉄道と交差する場合（跨線橋）、鉄道事業者との協議にあたり確認すべき事項は次のとおりである。

- a) 鉄道現況（線路種別、線路等級、軌道幅、建築限界、
基準高、平面・縦横断線形、電化の有無）
- b) 改良または線増計画
- c) 近傍踏切の道路機能及び利用状況

また、主な協議事項は次のとおりである。

- a) 橋梁形式
- b) 橋長、支間長、斜角
- c) 橋台、橋脚位置
- d) 根入れ深さ
- e) 桁下高
- f) 施工計画（鉄道施設移設、鉄道防護工等）
- g) 工事委託の有無、県施工時の条件（有資格者配置等）
- h) 防護柵
- i) 費用負担

(3) 道路協議

道路と交差する場合（跨道橋）、道路管理者との協議にあたり確認すべき事項は次のとおりである。

- a) 道路現況（道路規格、道路幅員、建築限界、平面・縦横断線形等）
- b) 道路将来計画（都市計画決定の有無、改築計画の有無）
- c) 埋設物件

また、主な協議事項は次のとおりである。

- a) 橋長、支間長、斜角
- b) 橋台、橋脚位置
- c) 根入れ深さ
- d) 桁下高
- e) 付替道路（迂回路含む）
- f) 防護柵
- g) 施工方法

法律等に定められている地域を通過する場合は、計画及び工事等の制限を受けるため、路線全体として協議が必要である。それらの関連公共地域の例を以下に示す。

< 主な関連公共地域 >

< 適用法等 >

河川保全地域、河川予定地	「河川法」
砂防指定地	「砂防法」
海岸保全地域	「海岸法」
自然環境保全地域	「自然環境保全法」
国立公園、国定公園	「自然公園法」
埋蔵文化財を包蔵する地域	「文化財保護法」
地すべり防止地域	「地すべり等防止法」
急傾斜地崩壊危険区域	「急傾斜地の崩壊による 災害の防止に関する法律」
保安林	「森林法」
伝統環境保存区域	「金沢市における美しい景観のまちづくりに 関する条例」
近代的都市景観創出区域	

なお、その他の関連施設として、空港、港湾、漁港、送電線、電波施設及び都市計画等があり、各々の対象法律によって規制条件が定められているので、路線全体として協議をするとともに、橋梁計画の場合にも必要な調査を行う必要がある。

農業振興地域では、事業を実施するにあたっては農林水産部との協議を必要とする。

また、石川県公共事業景観形成指針および市町が定めた景観等に関する事項などに基づき、景観にも配慮した設計を行うこと。

2 - 2 調査

1. 調査の基本

調査は、橋梁の設計および施工に必要な資料を得るために実施するものとする。

橋梁を経済的にかつ安全に設計・施工するためには、適切な調査を実施しなければならない。

2. 調査の種類

橋梁の設計及び施工にあたっては、以下の調査のうち必要なものを実施するものとする。

- (1) 地盤の調査
- (2) 河相、利水状況などの調査
- (3) 施工条件の調査
- (4) 気象条件の調査

(1) 地盤の調査

- ① 地盤の調査は予備調査と本調査に分けて行うものとする。
- ② 予備調査は次の事項について行う。
 - ・ 既存資料調査
 - ・ 現地踏査
 - ・ ボーリング
- ③ 本調査は次の事項について行う。
 - ・ ボーリング
 - ・ 地下水調査
 - ・ サンプリング
 - ・ 載荷試験
 - ・ サウンディング
 - ・ 有害ガス、酸素欠乏空気などの調査
 - ・ 土質・岩石試験

基礎地盤は架橋地点によって種々変化するので、基礎形式や規模などによってそれぞれ適切な調査を行う必要がある。

予備調査は、架橋地点の地盤を構成する地層の性状についてその概要を把

握し、基礎形式の選定、予備設計、本調査の計画などに必要な資料を得るために行うものである。

本調査は、詳細設計や施工に必要となる地盤の詳細な情報を得ることを目的として行うものである。

なお、これらの調査では確認できない内容で、施工時に平板載荷試験や杭の載荷試験などが必要となる場合は、報告書および図面にその内容を記載し、施工時に確認する。

ア．既存資料調査

既存の地盤調査資料、地形図および航空写真など、あるいは近傍の構造物の基礎形式および沈下や傾斜の有無から地盤の構成を知り、予備調査および本調査の内容を決定する。

イ．現地踏査

地表で見られる岩石や地層の状態から地下の地質を判断したり、地形を観察することにより断層や地滑りなどの発生の有無を調べる。

ウ．ボーリング

a) 予備調査

地層構成の把握と地下水位の判定のため実施する。

削孔径はφ66mmを標準とし、あわせて標準貫入試験も行う。

調査箇所は各下部工位置を想定してその位置で行い、箇所数は次式及

び資料調査、現地踏査の結果を参考にして決定する。 $2 \leq n = \frac{L}{50}$

$$+ 1 \leq 5$$

n : 箇所数

L : 想定される橋長 (m)

ボーリングは支持層が十分に確認できる深さまで行うものとし、支持層の確認深さは表2.1を目安とする。

ただし既存の資料等から上記支持層以深に弱い地層が存在することが予想される場合は、調査箇所から1箇所を選定し、地層の状態を確認することも必要である。

表 2.1 支持層の確認深さ

支持層の種類	N 値	支持層を確認する深さ (支持層の出始めた深さから)
粘性土	20以上	5 m
砂質土	30以上	8 m
	50以上	5 m
軟岩		5 m
硬岩		3 m

b) 本調査

予備調査や予備設計をふまえ、橋長、橋梁基礎形式を勘案し、予備調査で実施しなかった橋台、橋脚の各位置や、その他本体構造や土質定数等を決定するために必要な箇所で行い、あわせて標準貫入試験、孔内水平載荷試験、室内試験用のサンプリング等を行う。地層の変化が激しい箇所や幅員の広い橋では、横断方向の調査も行う。

削孔径は標準貫入試験を行う場合はφ66mm、孔内水平載荷試験やサンプリングを行う場合は必要径とする。

エ. サンプリング

粘性土、砂質土において一軸圧縮試験、三軸圧縮試験、圧密試験を行う場合、乱さない試料を採取するために実施する。

サンプリング用のボーリングは標準貫入試験を実施したボーリング位置から1~2m離れた別孔で行う。サンプリングは各層で1個、層厚が大きい場合には3~5m毎で1個採取するのが望ましい。方法は表2.2のとおりとする。

表 2.2 サンプリングの方法

土 質	N 値	サンプリングの方法	必要な孔径
粘性土	4 以下	シンウォールサンプリング	φ 86
	4 以上	デニソンサンプリング	φ 116
砂質土	—	サンドサンプリング	φ 116

オ. サウンディング

一般的にボーリング孔を利用して、標準貫入試験を行う。

表 2.3 調査試験項目及び数量

試験項目	実施頻度			削孔径
	土質部	軟岩部 (風化岩部)	硬岩部 (岩盤部)	
標準貫入試験	・1回/mを原則とする。	・同左	・実施しない (原則としてコアボーリング)	φ66
孔内水平載荷試験	〔杭基礎・鋼管矢板基礎〕基礎頭部位置から5～10m程度までの範囲(1/βを目安とする)で2～3回 〔ケーソン基礎・深礎基礎〕基礎頭部位置から支持地盤までの代表的な各層を対象として各1～2回			φ86 または φ116
湧水圧測定 (または間隙水圧測定)	〔杭基礎・鋼管矢板基礎・ケーソン基礎・深礎基礎〕支持地盤までに被圧帯水層がある場合に実施			
サンプリング (乱さない試料採取)	・軟弱な粘性土に対し1本/3～5m ・その他、代表的な地層で各1本	・可能な限りコア採取	・同左	
土質試験	土粒子の比重	地表10m以内のN値10以下の層は1個/m その他は1個/3～5mまたは1個/各層		φ66 以上
	含水比	同上		
	粒度	同上 (液状化判定は地表20m以内は1試料/1m)		
	液性・塑性限界	同上 (液状化判定は地表20m以内は1試料/1m)		
	湿潤密度 (乱さない試料採取)	同上		
	一軸圧縮 (乱さない試料採取)	同上 (粘性土のみ)		
	三軸圧縮 (乱さない試料採取)	適宜		
	圧密 (乱さない試料採取)	1個/3～5m(主として軟弱粘性土)		
岩石試験	含水比		1個/3～5m程度	
	湿潤密度		同上	
	一軸圧縮		同上	
	三軸圧縮		適宜	
	圧裂		適宜	
	弾性波		適宜	

カ．土質・岩石試験

土や岩の特性を知るための試験として表 2.3 があるが、橋梁の設計において特に注意すべき事項に下記のようなものがある。

a) 軟弱地盤の調査

粘性土においてN値 4～6 以下、砂質土においてN値 10～15 以下の地盤は一般的に軟弱地盤とみなされる。これらの地盤においては、圧密沈下およびそれに伴う負の周面摩擦力、橋台のように常時偏荷重を受ける場合の側方移動などについて十分な検討を行うため、一軸圧縮試験、三軸圧縮試験（非圧密非排水試験）、圧密試験等を行う。

b) 岩の調査

岩のC、 Φ を推定するために、一軸圧縮試験、引張（または圧裂）試験、超音波伝播速度試験等の室内試験とボーリング孔を利用した弾性波速度検層試験を行う。

c) 耐震上問題となる土層の調査

砂質土層の場合には、地下水位面が地表面から 10m 以内にある沖積層で、かつ地表面から 20m 以内に分布する飽和土層では、地盤が液状化する可能性があるため粒度分布試験、液性・塑性限界試験を実施する。

試験は、標準貫入試験実施時に採取した試料を用いて行う。

地表面から 3m 以内に軟弱な粘性土またはシルト層がある場合は、一軸圧縮試験を行い、一軸圧縮強度が 20kN/m^2 以下であれば、耐震設計上ごく軟弱な土層として土質定数を零とする。

d) 近接工事の調査

既設の構造物に近接して橋梁基礎工事を施工する場合には、既設構造物への影響を検討するため、一軸圧縮試験、三軸圧縮試験、湿潤密度試験等を行う。

キ．地下水調査

ボーリング調査の際には自由地下水の水位を必ず確認する。

圧密沈下の検討や負の周面摩擦力の有無を判定する場合、あるいは被圧地下水の有無により工法を選定する場合には、間隙水圧を測定する。

ク．水平載荷試験

ボーリング孔を利用して必要に応じて水平載荷試験を行う。

ケ．有害ガス、酸素欠乏空気などの調査

深礎杭やケーソン基礎が想定され、ボーリング調査で有害ガスや酸素欠乏空気などを発生させる地層であると思われる場合には詳細な調査を行う。

(2) 河相、利水状況などの調査

河相、利水状況などの調査は、河川の形態や将来計画および利水、舟運などについて行う。

河相、利水状況などの調査は、流水などによる橋の被害を避けるとともに、下部構造の設置や施工が利水や舟運などに支障を与えないようにするために行うものである。

河川管理者と十分協議すると共に、灌漑、水力発電などの水利状況、漁業権、舟運などについて調査し、関係機関と協議を行う。

(3) 施工条件の調査

施工条件の調査は、次の事項について行う。

- ① 既存資料の調査
- ② 周辺環境の調査
- ③ 作業環境の調査

① 既存資料の調査

施工箇所付近で下部工の施工例がある場合は、その設計図書、施工記録、関係者の体験聴取などの調査を行う。

② 周辺環境の調査

下部構造の施工においては、騒音、振動、地盤沈下、土砂の掘削、水のくみあげ、油やじんあいなどの飛散および工事用車両の通行に伴う交通阻害などにより周辺の環境に影響を及ぼすことが多い。したがって、事前に施工箇所周辺の建造物、騒音、地盤沈下、井戸の水位・水質および交通などの実態を調査し、工事の施工によって周辺環境に及ぼす影響の度合いについて調査を行う。とくに、既製杭の打込み工法の採用にあたっては、施工中の騒音、振動の周辺に与える影響について十分な調査を行わなければならない。

③ 作業環境の調査

現地の地形を把握し、平面的な作業スペースはもちろん、高圧線等の位置、近接構造物や地下埋設物等の空間的な作業スペースを調査する。

また、橋桁や施工資材の運搬経路についても調査しておく。

(4) 気象条件の調査

気象条件の資料調査は、風向、風速および積雪などについて行い、必要に応じて現地調査を行う。

防風柵の設置を検討する場合や、吊橋・斜張橋のようなたわみやすい橋梁、アーチ橋の吊材などのように風の影響を受けやすい部材の検討を行う場合、さらには風の影響を受けやすい架設工法（ケーブルエレクション等）を検討する場合には、風向、風速の調査を行う。

冬期間通行止を行う橋梁では、再現期間10年に相当する最大積雪深を用いて設計しなければならない。（北陸地方整備局 設計要領[道路編] 参照）

2 - 3 測量

- (1) 橋梁一般図は道路中心線の縦断面において作成するが、斜角の小さい橋梁・曲線橋および地形の変化が激しい箇所においては、橋梁左右端の縦断面も測量する。また、必要な場合は、斜面の傾斜方向の断面についても測量する。
- (2) 河川測量図がない場合は、架橋地点の上下流それぞれ100m（但し、河幅の少なくとも5倍以上）区間の河川縦断面図を作成し、50m間隔で河川横断面図を作成する。

- (1) 橋台の位置や斜角の決定は、橋梁計画の最も重要な要素であるので、十分な測量が必要である。

橋台位置周辺については、1/500～1/100の範囲で必要な平面、縦断、横断測量を行う必要がある。

また、下部工設置位置の地形の変化が激しい場合には、横断測量を5～10m毎に行う事も必要である。

- (2) 架橋地点の河川横断図だけでは局部洗掘などの河川状況が把握できないため、また河川占用協議上も必要であるため、上下流の河川断面を測量し縦横断図を作成する。

2 - 4 設計

1. 設計協議

設計を行う場合は、適切な時期に主管課、および河川課等と協議し、設計に手戻りの生じないように注意すること。また、道路橋示方書等の技術基準が改定された場合、未施工の橋梁については、新技術基準により設計の見直しを行うものとし、主管課と協議を行うこと。

2. 予備設計

予備設計は橋梁架設地点の地形、地質、隣接路線計画の状況、河川改修計画および河川管理状況等に基づき、経済性、構造的性、施工性、走行性、環境への適応性、維持管理面等の観点から、橋種、橋長、支間割、構造等について検討を行い、数種の比較案から最良の案を決定する。

予備設計は種々の条件から、上下部工の形式、橋長、支間割、斜角を決定するために行うものであり、総合的な判断を必要とする特に重要なプロセスである。そのために、前提となる条件を把握し、詳細設計時において必要とする調査や検討事項を可能な限りまとめておく。

予備設計時には、施工実績の多い橋種に加え、合成桁や波形ウェブ桁、少数主桁および開断面箱桁など、種々の橋種についても検討を行うものとする。

予備設計を行う場合のフローを図 2.1 に示す。

経済性に関しては、単に初期工事費のみで比較検討するのではなく、ライフサイクルコストを考慮し、総合的に比較検討を行う。

ライフサイクルコスト（LCC：Life Cycle Cost）とは、一定期間における費用の総計であり、初期投資額に加え、点検管理や補修等の維持管理費、および架け替え費用の総和のことである。

予備設計においては、ライフサイクルコストを次のとおり算出する。

- ① 当該事業の初期工事費および期間内における各部分の補修費を算出する。
- ② 算定期間は 100 年とし、100 年目の補修費は加算しない。
- ③ 各部分の耐久年数は表 2.4 のとおりとする。

河川、鉄道、道路等それぞれの管理者に、建築限界等の諸条件を確認する。



第1回 主管課 打合せ	設計条件（道路規格、設計速度、幅員構成、計画交通量および道路線形、添架物件の有無）の決定 交差条件（建築限界、最小径間長および橋台位置決定要因）の決定 資料および図書（測量平面図、地形縦横断図および地質調査報告書等）の確認
-------------------	---



与えられた条件のもとで計画可能な橋種を選定し、各橋種について一般的適用範囲、特徴、計画上の問題点を検討し、当該工事に適切と思われる橋種を選定する。
(5～10種程度選定し、根拠を明示する。)



各橋種ごとに最適と思われる支間割、下部工型式を選定し、既存の工事例、標準設計、図表等により、概算工事費およびLCCを算出する。



第2回 主管課 打合せ	比較設計の対象とすべき橋種を選定する。(3種程度)
-------------------	---------------------------



上部工主要断面および下部工、基礎工について、概略の応力計算、安定計算を行い、その結果により概算数量を算出する。



概算数量に基づき、工事費およびLCCを算出する。
(当初選定時の工事費との整合性を確認しておく事。)



第3回 主管課 打合せ	各案について施工上の問題点、現場との兼ね合い(架設方法等)を詳しく検討し、概算工事費等もあわせて最適橋種を決定し、成果品をまとめる。
-------------------	--

図 2.1 予備設計フロー

表 2.4 L C C 算定用耐久年数

内容	工 種	耐久年数	摘 要
一般環境 (海岸から20km超)			
防錆・防食	A-5 長油性フタル酸樹脂	15	
	C-5 フッ素樹脂	60	
	溶融亜鉛めっき	100	
	亜鉛アルミ擬似合金溶射+封孔処理	100	
	耐候性鋼材 (裸仕様)	100	
やや厳しい環境 (海岸から0.7~20km)			
防錆・防食	A-5 長油性フタル酸樹脂	10	
	C-5 フッ素樹脂	45	
	溶融亜鉛めっき	60	
	亜鉛アルミ擬似合金溶射+封孔処理	70	
	耐候性鋼材 (裸仕様)	使用しない	
厳しい環境 (海岸から0.7km以内)			
防錆・防食	A-5 長油性フタル酸樹脂	使用しない	
	C-5 フッ素樹脂	30	
	溶融亜鉛めっき	25	
	亜鉛アルミ擬似合金溶射+封孔処理	60	
	亜鉛アルミ擬似合金溶射+全面フッ素樹脂塗装	90	
	耐候性鋼材 (裸仕様)	使用しない	
床版	RC床版	100	
	PC床版	200	
	合成床版	200	
支承	ゴム支承	100	
伸縮装置	ゴム製 (表面ゴム製)	15	
	鋼製、ゴム製 (表面鋼製)	30	
舗装	更新	20	切削、打ち替え
	修繕	10	オーバーレイ等
防水層	塗膜系防水	20	
高欄	鋼製	50	めっき+静電粉体塗装
	アルミ製	60	
排水装置		100	

3. 詳細設計

- (1) 詳細設計は予備設計において検討された事項を再確認し、応力計算および安定計算を行い、詳細寸法を決定する。
- (2) 施工時における仮設構造物設計や上部工架設計画、旧橋撤去計画についての検討を行う。
- (3) 旧橋がある場合、撤去計画やその再利用について検討を行うこと。
- (4) 路線の位置づけや前後道路の状況から、照明灯の必要性について検討を行うこと。

4. 報告書

報告書の成果は下記の構成で取りまとめる。

- | | | | |
|----------------------|----------|-----------|-----------|
| 1) 設計概要書 | ① 設計概要 | ② 基本条件の整理 | ③ 設計計画 |
| | ④ 構造説明 | ⑤ 設計計算結果 | ⑥ 数量計算結果 |
| | ⑦ 施工計画説明 | ⑧ 設計資料 | |
| 2) 設計計算書 | ① 上部工設計 | ② 地震時の解析 | ③ 下部工設計 |
| | ④ 附属物設計 | ⑤ 仮設構造物設計 | |
| 3) 数量計算書 | ① 上部工数量 | ② 下部工数量 | ③ 仮設構造物数量 |
| | ④ 附属物数量 | ⑤ 取付護岸等数量 | |
| 4) 概算工事費算定書（予備設計の場合） | | | |
| 5) 設計協議記録 | | | |

また、設計報告書はA4版で作成し、詳細設計時には縮小図面（A4見開き製本）も作成すること。

(1) 設計概要書

① 設計概要

- | | |
|-----------|--|
| a) 業務の概要 | : 発注者、業務名、箇所名、業務期間、業務内容、受注者、設計者、照査者を整理する。 |
| b) 設計の目的 | : 事業全体と当該業務との関連を整理して、本設計業務の目的を説明する。 |
| c) 設計位置 | : 縮尺1/50,000の図面に明示し、さらに業務区間が全体事業のどの位置にあるかを適当な図面（全体平面図）に明示する。 |
| d) 業務実施手順 | : 作業の全工程をフローチャートに示し、途中段階の比較検討手順についても整理する。 |
| e) 経緯 | : 業務区間の事業経緯（測量、調査を含む）について、時系列に整理する。 |
| f) その他 | : 特殊条件や施工上特に必要なものを記述する。 |

② 基本条件の整理

基本条件として、以下の項目を明確にする。

- a) 道路の基本条件として、次の項目について整理し説明する。
 - ア 道路規格
 - イ 設計速度
 - ウ 交通量
 - エ 横断面構成
 - オ 道路幾何構造(平面線形、縦断線形)
 - カ その他
- b) 橋梁の基本条件として、次の項目について整理し説明する。
 - ア 重要度・活荷重
 - イ 荷重条件(雪、舗装、震度等)
 - ウ 幅員構成
 - エ 幾何構造(線形計算条件)
 - オ その他
- c) 交差施設として、河川、鉄道、道路等の概要と、これらから決まる基本事項を整理し説明する。
- d) 付帯施設として、埋設物や添架物等の種類や位置、荷重等を整理し説明する。
- e) 地形、地質の概要と、支持層の位置を整理し説明する。
- f) 立地上の制約条件として、設計、施工時に制約される環境(騒音、振動)条件、搬入条件、気象条件等を整理し説明する。
- g) 適用した示方書・仕様書及び指針等を整理する。

③ 設計計画

- a) 橋長決定根拠と支間割の比較検討内容を整理し説明する。
- b) 型式決定として、次の項目ごとに比較検討内容と決定根拠について整理し説明する。
 - ア 上部工
 - イ 下部工、基礎工
 - ウ 上部架設工
 - エ 仮設工
 - オ その他
- c) 斜角と支承条件についても、検討結果を整理し説明する。

④ 構造説明

- a) 構造計算及び設計条件として、上部工・下部工・基礎工の各工種別に計算手法・計算ケース・荷重条件・地盤定数・参考文献等を整理するとともに、それぞれの設計条件についても整理し説明する。
- b) 構造細目として、上部工・下部工・基礎工の各部について整理し説明する。

b) 構造細目は、上部工、下部工、基礎工の各工種別に構造各部の決定根拠、特記事項等を整理し説明する。なお、構造各部は概要図を用い、構造型式や形状寸法、鉄筋配置等を説明する。

表 2.5 構造説明

構造各部		決定根拠事項
上部工	主構造	主桁配置、横桁・対傾構配置、主桁高、横桁・対傾構型式と形状寸法、横構配置、現場継手位置、床版厚等
	付属品	支承型式、伸縮装置型式、高欄型式、排水装置方式落橋防止装置タイプ、検査路配置、他
下部工	橋台	ハアラハット、堅壁、フーチング、ウイングなどの形状寸法、他
	橋脚	梁、柱、壁、フーチングなどの形状寸法、他
基礎工	杭基礎	杭種、杭径、工法、杭頭処理方法、杭先端処理方法他
	ケーソン基礎	躯体、頂版、底版、止水壁、刃口などの形状寸法、他

⑤ 計算結果

計算結果は、詳細設計照査要領（巻末資料参照）に基づきとりまとめる。

⑥ 施工計画

施工計画は、上部工の架設計画と下部工・基礎工の施工及び仮設計画について整理し説明する。

- a) 上部工の架設計画は、現交通の処理方法や施工期間、搬入可能部材寸法等の施工条件を整理し、架設計画の概要と架設計算結果を説明する。
- b) 下部工及び基礎工の仮設計画は、交通の切り回しや工事用道路等の施工条件を整理し、仮設計画の概要と仮設計算結果を説明する。
- c) また、地質調査不足の留意点や、特記事項等がある場合は整理し説明する。

⑦ 設計資料

設計資料としては、次の項目に関する資料を添付する。

- a) 交差施設（河川、鉄道、道路等）の現況または計画図
- b) 地質調査資料
- c) 道路線形図
- d) 対外協議・協定資料
- e) 比較検討表または検討図（上部、下部、基礎、架設、仮設の各工種別に）
- f) その他

- a) 交差施設は、その現況と将来計画資料を添付する。
- b) 地質調査資料は、地質柱状図、地層推定断面図、地質調査平面図等を、また、土質調査資料として試験結果一覧表等を添付する。
- c) 道路線形資料は、橋梁付近の平面、縦断、標準断面図等を添付する。
- d) 対外協議・協定資料は、河川や鉄道、道路等の交差協議や地元協議結果資料を添付する。
- e) 比較検討資料は、型式比較や工法比較を行った場合、結果一覧表及び説明図等を添付する。

2 - 5 技術基準

1. 法体系

道路法

第三十条 高速自動車国道及び国道の構造の技術的基準は、次に掲げる事項について政令で定める。

- 一 通行する自動車の種類に関する事項
- 二 幅員
- 三 建築限界
- 四 線形
- 五 視距
- 六 勾配
- 七 路面
- 八 排水施設
- 九 交差又は接続
- 十 待避所
- 十一 横断歩道橋、さくその他安全な交通を確保するための施設
- 十二 橋その他政令で定める主要な工作物の自動車の荷重に対し必要な強度
- 十三 前各号に掲げるもののほか、高速自動車国道及び国道の構造について必要な事項

2 都道府県道及び市町村道の構造の技術的基準（第一項第一号、第三号及び第十二号に掲げる事項に係るものに限る。）は、政令で定める。

3 前項に規定するもののほか、都道府県道及び市町村道の構造の技術的基準は、政令で定める基準を参酌して、当該道路の道路管理者である地方公共団体の条例で定める。

道路構造令

内閣は、道路法（昭和27年法律第180号）第30条第1項及び第2項の規定に基づき、この政令を制定する。

（橋、高架の道路等）

第35条 橋、高架の道路その他これらに類する構造の道路は、鋼構造、コンクリート構造又はこれらに準ずる構造とするものとする。

- 2 橋、高架の道路その他これらに類する構造の普通道路は、その設計に用いる設計自動車荷重を 245kNとし、当該橋、高架の道路その他これらに類する構造の普通道路における大型の自動車の交通の状況を勘案して、安全な交通を確保することができる構造とするものとする。
- 3 橋、高架の道路その他これらに類する構造の小型道路は、その設計に用いる設計自動車荷重を30kNとし、当該橋、高架の道路その他これらに類する構造の小型道路における小型自動車等の交通の状況を勘案して、安全な交通を確保することができる構造とするものとする。
- 4 前3項に規定するもののほか、橋、高架の道路その他これらに類する構造の基準に関し必要な事項は、国土交通省令で定める。

(都道府県道及び市町村道の構造の一般的技術的基準等)

第四十一条 都道府県道又は市町村道を新設し、又は改築する場合におけるこれらの道路の構造の一般的技術的基準については、第四条、第十二条、第三十五条第二項、第三項及び第四項（法第三十条第一項第十二号に掲げる事項に係る部分に限る。）、第三十九条第四項並びに前条第三項の規定を準用する。この場合において、第十二条中「第三種第五級」とあるのは、「第三種第五級又は第四種第四級」と読み替えるものとする。

- 2 法第三十条第三項の政令で定める基準については、第五条から第十一条の四まで、第十三条から第三十四条まで、第三十五条第一項及び第四項（法第三十条第一項第十二号に掲げる事項に係る部分を除く。）、第三十六条から第三十八条まで、第三十九条第一項から第三項まで、第五項及び第六項並びに前条第一項、第二項、第四項及び第五項の規定を準用する。この場合において、第五条第一項ただし書及び第五項、第十条の二第三項ただし書並びに第十一条第四項ただし書中「第三種第五級」とあるのは「第三種第五級又は第四種第四級」と、第五条第三項中「及び第三種第五級」とあるのは「並びに第三種第五級及び第四種第四級」と、第九条第一項及び第十一条第一項中「第四種」とあるのは「第四種（第四級を除く。）」と、同項中「第三種の」とあるのは「第三種若しくは第四種第四級の」と、同条第二項中「第三種」とあるのは「第三種又は第四種第四級」と、第十三条第一項中「上欄に掲げる値」とあるのは「上欄に掲げる値（当該道路が第四種第四級の道路である場合にあつては、一時間につき四十キロメートル、三十キロメートル又は二十キロメートル）」と、第三十一条の二中「主として」とあるのは「

第四種第四級の道路又は主として」と、第三十七条中「一般国道」とあるのは「都道府県道」と、「都道府県道又は市町村道」とあり、及び「他の道路」とあるのは「市町村道」と、「当該部分」とあるのは「当該都道府県道」と読み替えるものとする。

道路構造基準等を定める条例

第1条 この条例は、道路法（昭和27年法律第180号）の規定に基づき、県が管理する県道を新設し、又は改築する場合における道路の構造の一般的技術基準等を定めるものとする。

（橋、高架の道路等）

第40条 橋、高架の道路その他これらに類する構造の道路は、鋼構造、コンクリート構造又はこれらに準ずる構造とするものとする。

道路構造令施行規則

道路構造令（昭和45年政令第320号）第2条第17号、第5条第1項、第31条、第33条第1項及び第35条第3項の規定に基づき、道路構造令施行規則を次のように定める。

（橋、高架の道路等）

第5条 橋、高架の道路その他これらに類する構造の道路（以下「橋等」という。）の構造は、当該橋等の構造形式及び交通の状況並びに当該橋等の存する地域の地形、地質、気象その他の状況を勘案し、死荷重、活荷重、風荷重、地震荷重その他の該当橋等に作用する荷重及びこれらの荷重の組合せに体して十分なものでなければならない。

道路橋に関する技術基準は「橋、高架の道路等の技術基準」として道路局長、都市・地域整備局長から通達として各地方整備局に通知されている。この通達の中で道路橋示方書は国土交通省令となっていないが、省令に準じたものとして運用されている。

道路橋の設計、施工に関する基本的事項は道路構造令に、その他の事項は技術基準としての道路橋示方書により実施されている。また、道路橋示方書を補完する技術基準として「指針」及び「要綱」がある。前者は特定のテーマに関するもの、後者は広範囲のテーマに関するものである。さらに、これらを理解するために必要な事項及び統一的処理が望ましいものとして「便覧」がある。

2. 出版物

(1) 構造令

- 道路構造令の解説と運用(改訂版) (日本道路協会 H16. 2)
道路構造基準等を定める条例 (石川県 H25. 4)

(2) 示方書

- 道路橋示方書・同解説(I 共通編・II 鋼橋編) (日本道路協会 H24. 3)
道路橋示方書・同解説(I 共通編・III コンクリート橋編) (日本道路協会 H24. 3)
道路橋示方書・同解説(I 共通編・IV 下部構造編) (日本道路協会 H24. 3)
道路橋示方書・同解説(V 耐震設計編) (日本道路協会 H24. 3)

(3) 基準

- 舗装の構造に関する技術基準・同解説 (日本道路協会 H13. 9)
道路照明施設設置基準・同解説 (日本道路協会 H19. 10)
自転車道等の設計基準解説 (日本道路協会 S49. 10)
立体横断施設技術基準・同解説 (日本道路協会 S54. 1)
視線誘導標設置基準・同解説 (日本道路協会 S59. 10)
道路標識設置基準・同解説 (日本道路協会 S62. 1)
防護柵の設置基準・同解説 (日本道路協会 H20. 1)

(4) 指針・要綱

- 鋼道路橋の疲労設計指針 (日本道路協会 H14. 4)
舗装設計施工指針 (日本道路協会 H18. 2)
小規模吊橋指針・同解説 (日本道路協会 S59. 4)
道路土工要綱 (日本道路協会 H21. 7)
道路土工一切土工・斜面安定工指針 (日本道路協会 H21. 7)
道路土工ーカルバート工指針 (日本道路協会 H22. 4)
道路土工ー盛土工指針 (日本道路協会 H22. 5)
道路土工ー擁壁工指針 (日本道路協会 H24. 9)
道路土工ー軟弱地盤対策工指針 (日本道路協会 H24. 8)
道路土工ー仮設構造物工指針 (日本道路協会 H11. 3)
視覚障害者誘導用ブロック設置指針・同解説 (日本道路協会 S60. 9)
プレキャストブロック工法によるプレストレストコンクリートTげた道路橋設計・施工指針
(日本道路協会 H 4. 10)
防護柵設置要綱・資料集(橋梁用・耐雪型) (日本道路協会 S61. 7)

(5) 便覧

舗装設計便覧	(日本道路協会	H18. 2)
舗装施工便覧	(日本道路協会	H18. 2)
舗装再生便覧	(日本道路協会	H22. 12)
道路橋伸縮装置便覧	(日本道路協会	S45. 4)
鋼道路橋防食便覧	(日本道路協会	H26. 5)
道路橋補修便覧	(日本道路協会	S54. 2)
鋼道路橋設計便覧(昭和55年改訂版)	(日本道路協会	S55. 8)
鋼道路橋施工便覧	(日本道路協会	S60. 2)
コンクリート道路橋設計便覧	(日本道路協会	H 6. 2)
コンクリート道路橋施工便覧	(日本道路協会	H10. 1)
道路震災対策便覧(震前対策編)	(日本道路協会	H18. 9)
道路震災対策便覧(震災危機管理編)	(日本道路協会	H23. 2)
道路震災対策便覧(震災復旧編)	(日本道路協会	H19. 5)
道路橋耐風設計便覧	(日本道路協会	H20. 1)
道路橋支承便覧	(日本道路協会	H16. 4)
杭基礎設計便覧	(日本道路協会	H19. 2)
杭基礎施工便覧	(日本道路協会	H19. 1)
鋼管矢板基礎設計施工便覧	(日本道路協会	H 9. 12)
道路橋景観便覧 橋の美Ⅲ(橋梁デザインノート)	(日本道路協会	H 4. 5)
道路防雪便覧	(日本道路協会	H 2. 5)
道路橋床版防水便覧	(日本道路協会	H19. 4)
斜面上の深礎基礎設計施工便覧	(日本道路協会	H24. 11)

(6) 参考図書

道路橋の耐震設計に関する資料	(日本道路協会	H 9. 3)
道路橋の耐震設計に関する資料(PCラーメン橋・RCT橋・PC斜張橋・地中連続壁基礎・深礎基礎等の耐震設計計算例)	(日本道路協会	H10. 1)
鋼橋の疲労	(日本道路協会	H 9. 5)
既設道路橋の耐震補強に関する参考資料	(日本道路協会	H 9. 9)
既設道路橋基礎の補強に関する参考資料	(日本道路協会	H12. 2)
鋼道路橋の細部構造に関する資料集	(日本道路協会	H 3. 7)
車両用防護柵標準仕様・同解説	(日本道路協会	H16. 5)
鋼道路橋塗装・防食便覧資料集	(日本道路協会	H22. 10)

コンクリート標準示方書－施工編	(土木学会 H25. 3)
コンクリート標準示方書－規準編	(土木学会 H25.11)
コンクリート標準示方書－維持管理編	(土木学会 H25.10)
コンクリート標準示方書－基本原則編	(土木学会 H25. 3)
コンクリート標準示方書－設計編	(土木学会 H25. 3)
鋼・合成構造標準示方書－総則偏・構造計画偏・設計偏	(土木学会 H19. 3)
鋼・合成構造標準示方書－耐震設計偏	(土木学会 H20. 2)
鋼・合成構造標準示方書－施工偏	(土木学会 H21. 7)
鋼・合成構造標準示方書－維持管理偏	(土木学会 H26. 1)
道路橋床版防水システムガイドライン (案)	(土木学会 H24. 6)
土木製図基準 平成21年版	(土木学会 H21. 2)
鋼構造架設設計施工指針	(土木学会 H24. 5)
仮設構造物の計画と施工	(土木学会 H22.10)
鉄筋定着・継手指針	(土木学会 H19. 8)
エポキシ樹脂塗装鉄筋を用いる鉄筋コンクリートの設計施工指針	(土木学会 H15.11)
ステンレス鉄筋を用いるコンクリート構造物の設計施工指針 (案)	(土木学会 H20. 9)
表面保護塗装 設計施工指針 (案)	(土木学会 H17. 4)
けい酸塩系表面含浸工法の設計施工指針 (案)	(土木学会 H24. 7)
グラウンドアンカー設計・施工基準－同解説	(地盤工学会 H24. 5)
鋼道路橋数量集計マニュアル(案)	(建設省 H 8.10)
無塗装耐候性橋梁の設計・施工要領 (改訂案)	(建設省 H 5. 3)
土木工事安全施工技術指針	(国土交通省 H21. 3)
解説・河川管理施設等構造令	(日本河川協会 H12. 1)
建設省河川砂防技術基準 (案) 調査編	(建設省 H 9.10)
建設省河川砂防技術基準 (案) 計画編	(国土交通省 H17.11)
建設省河川砂防技術基準 (案) 設計編 [I]	(建設省 H 9.10)
建設省河川砂防技術基準 (案) 設計編 [II]	(建設省 H 9.10)
土木構造物設計ガイドライン 土木構造物設計マニュアル (案)	(建設省 H11.11)
詳細設計照査要領	(建設省 H11. 3)
標準設計	(北陸地整 H20.11)
設計要領－共通編	(北陸地整 H23. 9)
設計要領－道路編	(北陸地整 H24. 4)
設計要領－河川編	(北陸地整 H25. 4)

広幅 P C 桁によるスラブ橋設計施工マニュアル	(北陸地建	H10. 10)
プレキャスト床版マニュアル	(北陸地建	H 9. 2)
標準設計	(北陸地整	H26. 4)
設計要領第二集－橋梁建設偏	(NEXCO 総研	H26. 7)
設計要領第二集－橋梁保全偏	(NEXCO 総研	H26. 7)
鉄道構造物等設計標準・同解説 コンクリート構造物	(鉄道総研	H16. 4)
鉄道構造物等設計標準・同解説 鋼・合成構造物	(鉄道総研	H21. 7)
鉄道構造物等設計標準・同解説 基礎構造物	(鉄道総研	H24. 1)
鉄道構造物等設計標準・同解説 鋼とコンクリートの複合構造物	(鉄道総研	H14. 12)
鉄道構造物等設計標準・同解説 耐震設計	(鉄道総研	H24. 9)
道路設計マニュアル その一	(国土開発技術研究センター	H 6. 3)
道路設計マニュアル その二	(国土開発技術研究センター	H 6. 3)
解説(河川)工作物設置許可基準	(国土技術研究センター	H10. 3)
橋梁架設工事の積算 平成 2 6 年度版	(日本建設機械化協会	H26. 4)
P C 道路橋計画マニュアル	(PC 建設業協会	H19. 10)
やさしい P C 橋の設計 (H26. 1 一部差替版)	(PC 建設業協会	H14. 7)
斜橋設計の手引き	(PC 建設業協会	H 2. 4)
P C コンポ橋 設計・施工の手引き	(PC 建設業協会	H19. 5)
P C 床版設計施工マニュアル	(PC 建設業協会	H11. 5)
デザインデータブック	(日本橋梁建設協会	H23. 5)
溶融亜鉛めっき橋ガイドブック	(日本橋梁建設協会	H10. 2)
亜鉛アルミニウム溶射マニュアル	(日本橋梁建設協会	H15. 3)
無塗装橋梁の手引き	(日本橋梁建設協会	H19. 7)
P C 床版設計の手引き	(日本橋梁建設協会	H24. 10)
合成床版設計・施工の手引き	(日本橋梁建設協会	H20. 10)
伸縮装置設計の手引き	(日本橋梁建設協会	H22. 3)
落橋防止システム設計の手引き	(日本橋梁建設協会	H22. 8)
橋梁撤去技術マニュアル	(橋梁等撤去技術マニュアル委員会	H24. 8)

2 - 6 河川法の許可

1. 基本

河川を横過する橋梁は、洪水の流下を妨げず、計画高水位以下の流水の作用に対して安全な構造とし、河川法の許可基準を満足していなければならない。

河川法の許可は同法第24条（土地の占用の許可）、第26条（工作物の新築等の許可）に基づくものであり、構造基準は河川管理施設等構造令（以下令）及び同施行規則（以下規則）による。

河川法の許可申請にあたり確認すべき事項は次のとおりである。

- ① 河川現況（平面、縦横断形状、基準高、既往洪水位、河川敷地、河川区域等）
- ② 河川改修計画の有無
- ③ 改修計画（堤防法線、流下方向、計画断面、基準高、計画高水流量、計画高水位、計画河床勾配、取付護岸、管理用通路等）
- ④ 施工可能期間等の施工条件及び仮設計画に係る条件

また、石川県砂防指定地管理条例の許可は、同条例第3条に基づくものであり、砂防指定地内の河川における橋梁の設置については、「砂防指定地内の河川における橋梁設置基準（案）」（巻末資料参照）による。

2. 構造基準

(1) 橋台（令第61条）

- ① 橋台の前面の位置
 - ・ 川幅50m以上の場合、橋台はH・W・Lと堤防との交わった線より前に出してはいけない。
 - ・ 川幅50m未満の場合、橋台は堤防法肩より前に出してはいけない。

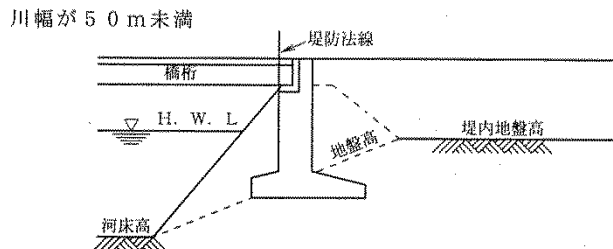
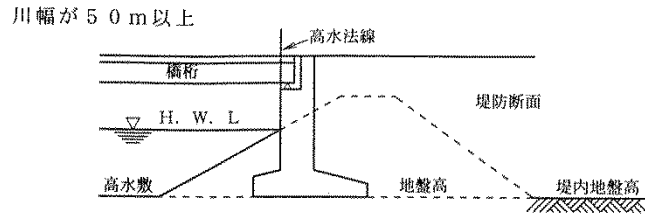


図 2.2 橋台の位置

② 橋台の方向

- ・河川に対する橋梁の斜角は極力60度以上とする。また、橋台の前面は原則として堤防の法線と平行に設けるものとし、斜橋でやむを得ない場合の橋台の堤防への食込みは次を標準とする。

ア) 食込み角度は、原則として、20度以下とする。

イ) 食込み幅は、原則として、堤防天端幅の1/3以下(2mを超える場合は2m)とする。

この場合、堤防裏腹付等の堤防補強を行うものとする。

ただし、掘込河道の場合は、この限りでない。

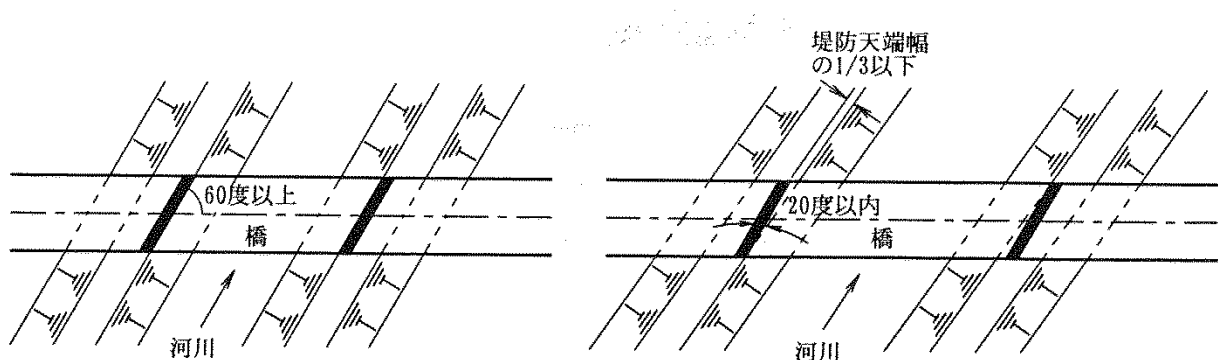


図 2.3 橋台の方向

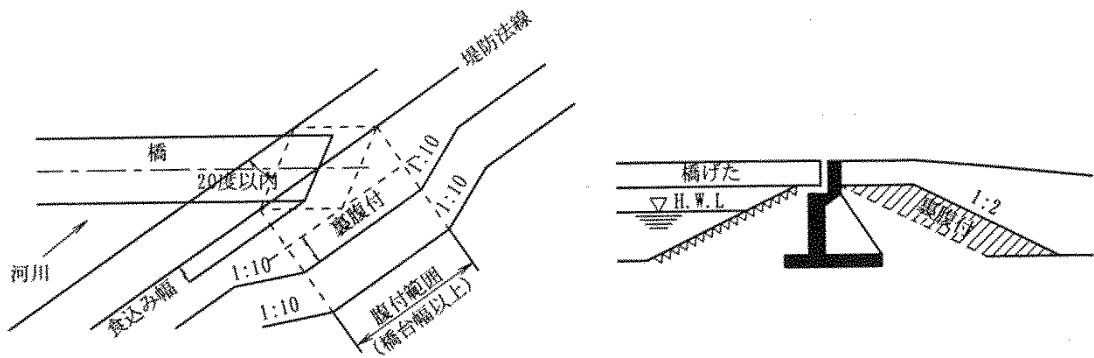


図 2.4 橋台の堤防への食込みに対する補強

③ 橋台の底面

- ・堤防に設ける橋台の底面は河川の将来計画及び現況最深河床より推定される堤防の地盤高以下とする。
- ・橋台底面地盤が岩盤でなく、橋台前面に護岸を近接して設置する場合には、護岸の施工等の影響を考慮し橋台底面を河床高まで下げるなどの配慮を行う。

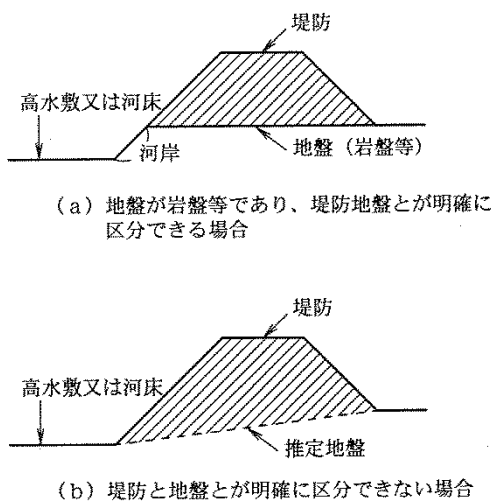


図 2.5 堤防と地盤の区分

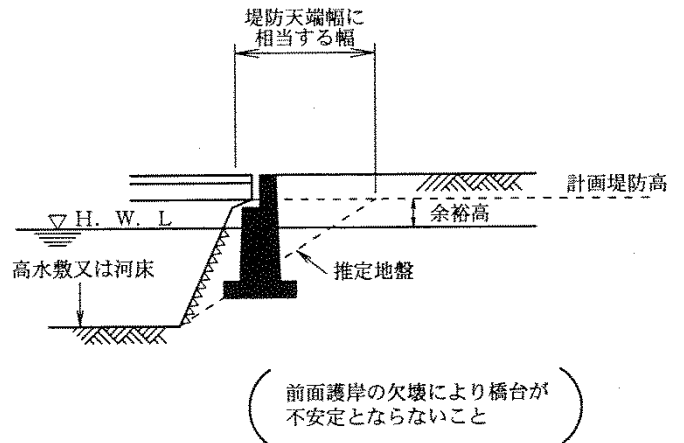


図 2.6 掘込河道の橋台位置

(2) 橋脚 (令第62条)

① 橋脚の形状及び方向

- ・橋脚の断面形状は小判形を原則とし、その方向は洪水の流下方向と同一とする。
- ・河積阻害率（流水直角方向の橋脚の総厚が川幅に対して占める割合）は原則として5%以内を目安とするが、やむを得ない場合でも6%以内とする。

② 橋脚の根入れ

- ・ 橋脚の基礎部（フーチング上面を含む）は、次図の斜線部より深い位置に設ける。

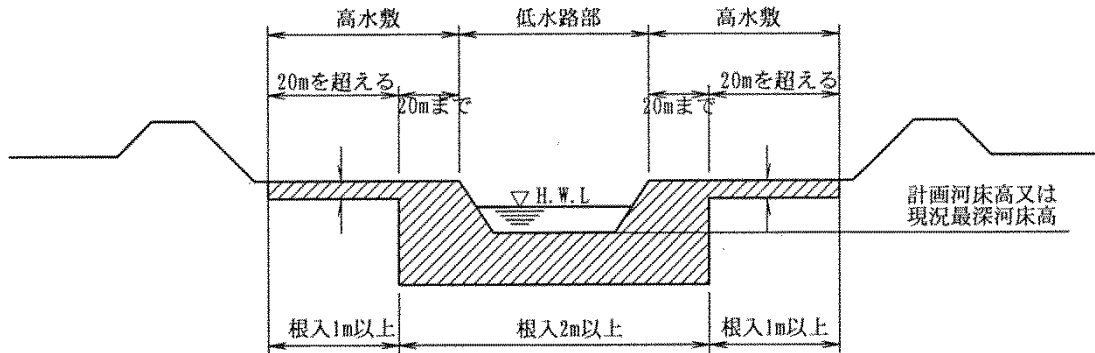


図 2.7 橋脚の根入れ

③ 橋脚の位置

- ・ 原則として、河岸又は堤防ののり先及び低水河岸ののり肩から、それぞれ 10 m（計画高水流量が 500 m^3/s 未満の河川にあっては 5 m）以上離す。

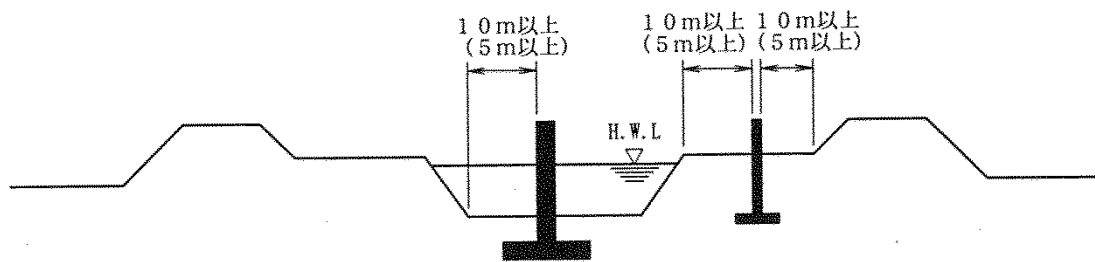


図 2.8 橋脚の位置

(3) 径間長

径間長とは、洪水が流下する方向と直角の方向に河川を横断する垂直な平面に投影した場合における、隣り合う河道内の橋脚の中心線間の距離、および橋台のパラペット前面から河道内の直近の橋脚の中心線までの距離をいう。

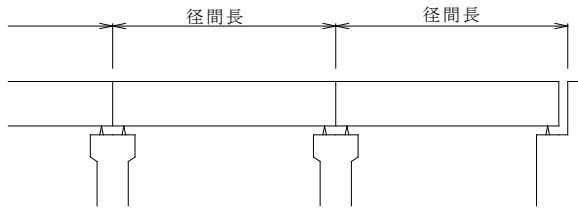


図 2.9 橋の径間長

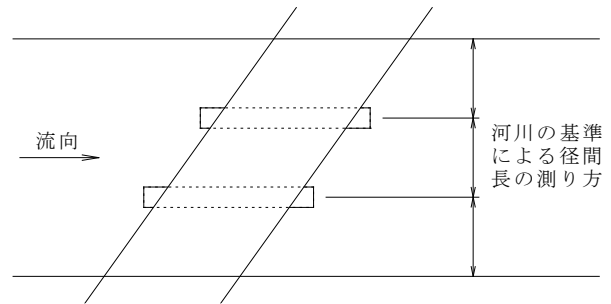


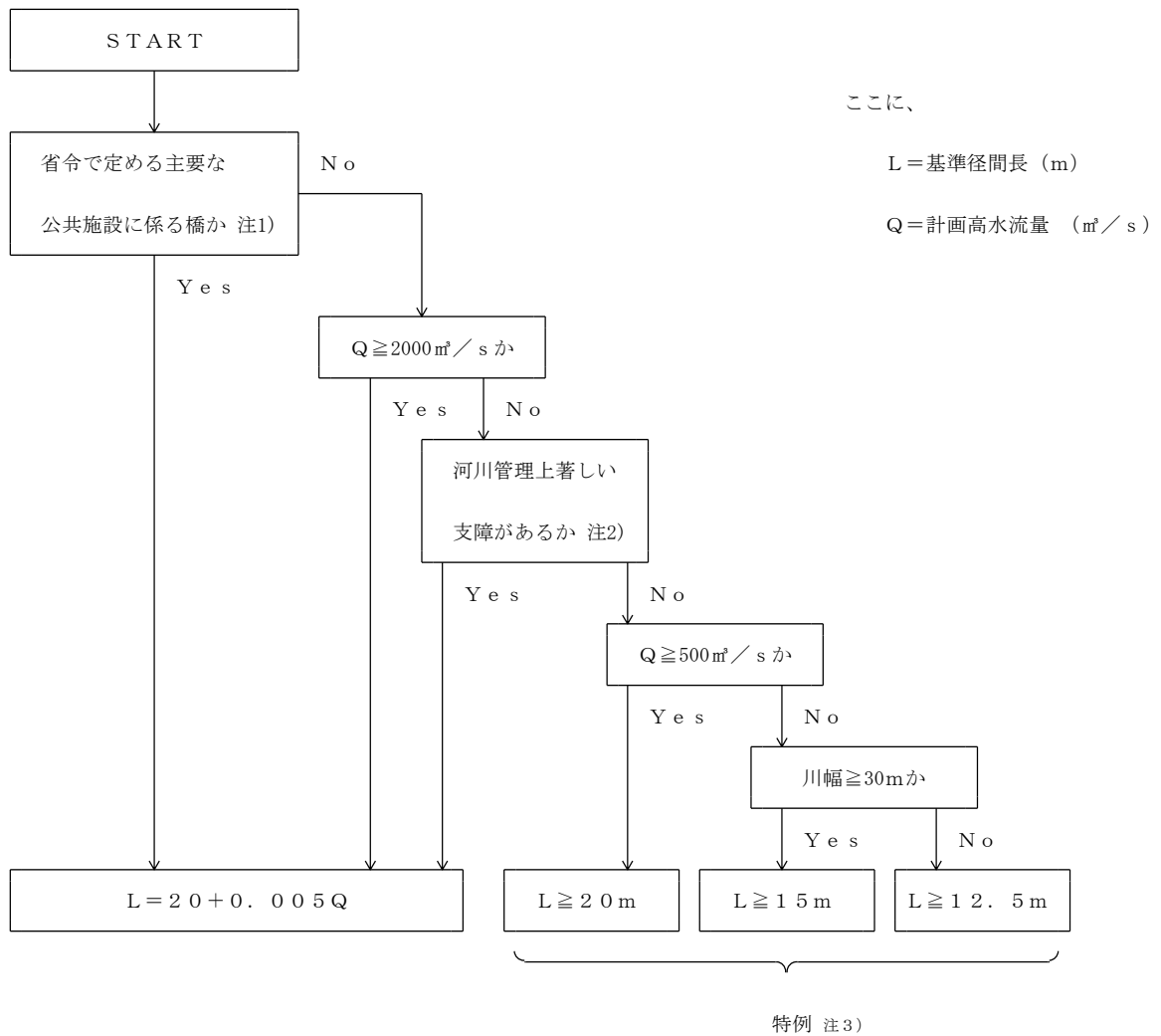
図 2.10 斜橋の径間長

① 径間長決定のフローチャート（令第63条）

- ・ 図 2.11 に従い、径間長を決定する。

② 近接橋の特則（規則第29条）

- ・ 既設橋と新設橋が基準径間長以内に近接している場合、新設橋脚は第63条の径間長を確保し、既設橋脚の洪水時の流心線に沿った見通し線上とする。
- ・ 既設橋と新設橋との距離が基準径間長以上あり、かつ川幅（200mを超える場合は200m）以内である場合、新設橋脚は第63条の径間長を確保し、既設橋脚の見通し線上又は既設橋の径間の中央の見通し線上に設ける。
- ・ 新設橋が既設橋から川幅又は200m以上離れている場合はこの特則は適用されない。
- ・ この特則は既設橋の改築又は撤去が5年以内に行われることが予定されている場合は適用されない。



注1)

新幹線、高速自動車国道、幅員30m以上の道路

注2)

① 橋脚が河岸（低水河岸を含む）または堤防ののり先並びに低水路ののり肩から10m（計画高水流量が500 m^3/s 未満の河川にあつては5m）以上離れていること。ただし、局部洗掘等の恐れに対し、護岸の補強及び根固工の設置等適切な措置が講ぜられるときはこの限りでない。

② 橋脚の流心方向の長さが30m未満であること。

③ 橋脚は、パイルベント型式以外のものとし、河積阻害率は5%以下が望ましい。

④ 堤防の小段または高水敷と橋桁とのクリアランスが2m未満の部分があるときは、それを、無効河積としてもなお河道に必要な流下断面が確保されること。

注3)

径間長の特例はみだりに適用しないこと。

図2.11 径間長決定のフローチャート

(4) 桁下高 (令第64条)

橋の桁下高は特別な場合を除き計画高水流量に応じ、計画高水位に次の表に掲げる値を加えた値以上とするものとする。また、河川の水面利用によるクリアランスにも留意する事。

表 2.5 余裕高

項	計画高水流量 (単位：m ³ /sec)	計画高水位に加える値 (単位：m)
1	200 未満	0.6
2	200 以上 500 未満	0.8
3	500 " 2,000 "	1.0
4	2,000 " 5,000 "	1.2
5	5,000 " 10,000 "	1.5
6	10,000 以上	2.0

(5) 護 岸

① 橋梁の設置に伴い必要となる護岸の範囲 (規則第31条)

- ・ 橋脚を設けるときは河岸又は堤防に最も接近する橋脚の上流端及び下流端から上流及び下流にそれぞれ基準径間長の 1/2 の区間に護岸を設ける。
- ・ 河岸又は堤防に橋台を設けるときは、橋台の両端から上流及び下流にそれぞれ 10 m の区間に護岸を設ける。

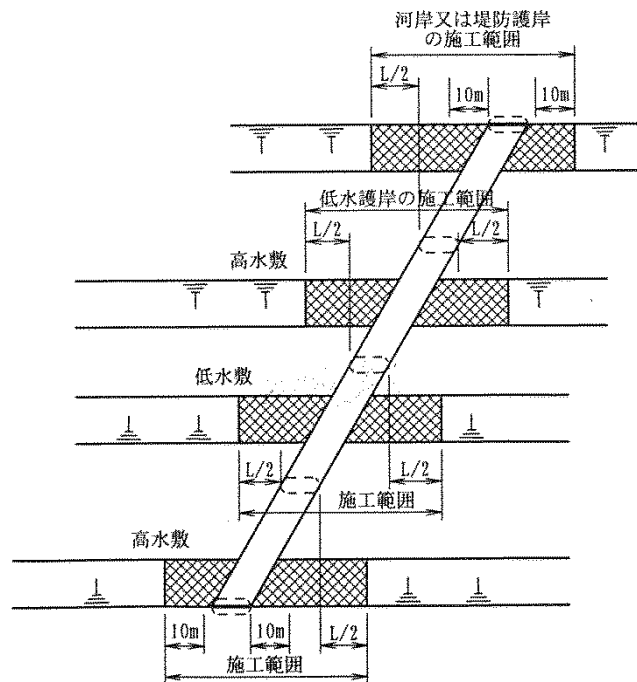


図 2.12 橋の設置に伴い必要となる護岸長

② 橋梁の設置に伴い必要となる堤防の護岸の高さ (規則第31条)

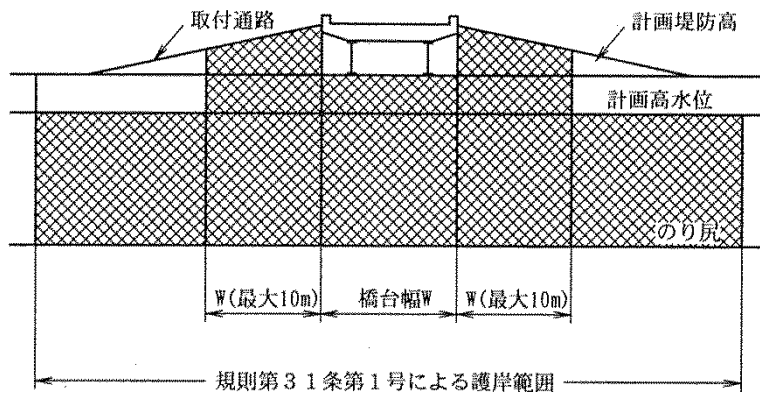


図 2.13 橋の設置に伴い必要となる堤防護岸の高さ

③ 橋梁が高架により河岸もしくは堤防を通過する場合の堤防等の保護の範囲 (令第65条)

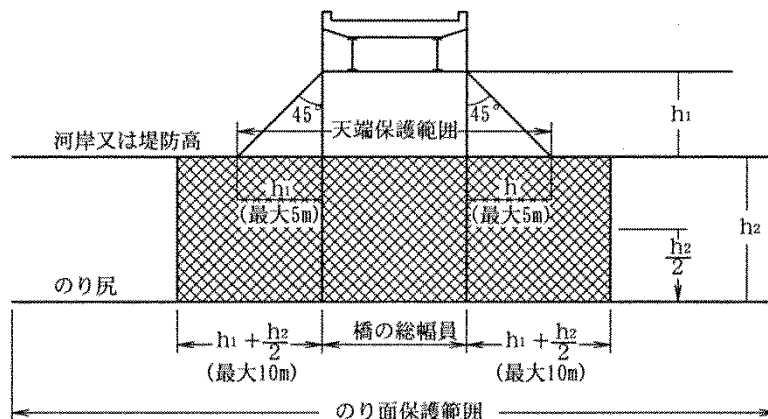


図 2.14 橋の下の河岸または堤防を保護する範囲

(6) 管理用通路 (規則第32条)

橋梁は管理用通路の構造に支障を及ぼさない構造とする。幅員は堤防天端幅以上とする。

① 平面交差の場合

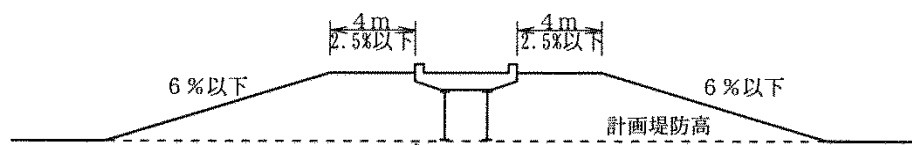


図 2.15 取付道路の構造

② 立体交差の場合

図 2.16 の建築限界を確保する。

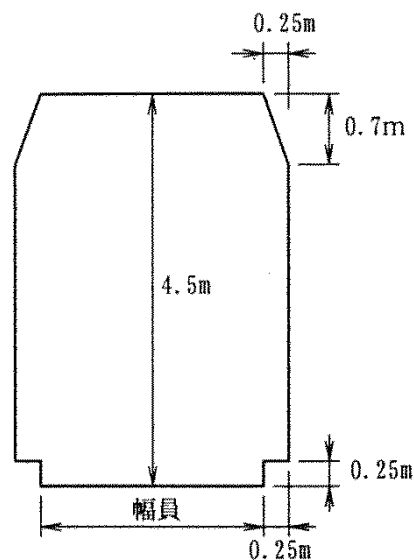


図 2.16 管理用通路の建築限界

(7) 仮設計画

橋梁及び護岸等施工のための締切工は仮締切堤設置基準（案）（平成 22 年 6 月河川局治水課）によるほか、工事用搬入路（栈橋及び土砂の巻き出し等）及び迂回路に係る仮橋については、河川管理者と協議して決定のこと。（巻末資料参照）

3. 函渠

(1) 河川渡河するための構造

- ・河川を渡河するための構造としては、橋梁以外に、主に小河川において、経済性の面で有利となる函渠構造がある。

(2) 函渠構造基準

- ・函渠の構造上の一般的技術的基準については、「鉄道・道路等が河川を渡河するために設置する函渠（樋門・樋管を除く。）の構造上の基準」（平成 14 年 1 月 30 日付、国河治第 217 号にて、国土交通省河川局治水課長より通知）による。（巻末資料参照）

4. 手続き

(1) 事前協議

- ・事前協議とは橋梁設計を行う上での設計条件を確認する事である。
- ・河川法許可協議の窓口は河川課であり、事前協議を進めながら設計を行うこと。
- ・協議に必要な資料は次のとおりである。
 - ① 位置図（土木事務所管内図）
 - ② 河川平面図、縦断図、横断図
 - ③ 現況写真
 - ④ 道路平面図
 - ⑤ 現況河川流下能力及び上流域計画高水流量の算定資料

(2) 許可申請（河川法第24条、26条）

- ・許可申請は図 2.17 のフローチャートに従い行う。
- ・許可申請は、事前協議で確認した設計条件により詳細設計が終了した橋梁に対して、河川管理者が意志決定をする手続きであり、許可がおりてはじめて設計が完了したことになる。
- ・申請書は別記様式3で、添付図書、計算書、図面等は次のとおりである。
 1. 事業計画の概要
 2. 河川管理者以外の者が権原を有するものについての権原の取得に関する証書
 3. 他の行政庁の認可、許可その他の処分に関するもの
 4. 工事の実施方法
 5. 占用面積計算書
 6. 位置図（1/50,000）
 7. 実測平面図、河川縦断図、河川横断図
 8. 工作物の設計図
 9. 占用する土地の丈量図及び公図
 10. 工事費概算書
 11. 工事工程表
 12. 占用の場所を示す地先の謄本の写し、または、土地登記調査書
 13. 現況写真
 14. その他参考となるべき図書

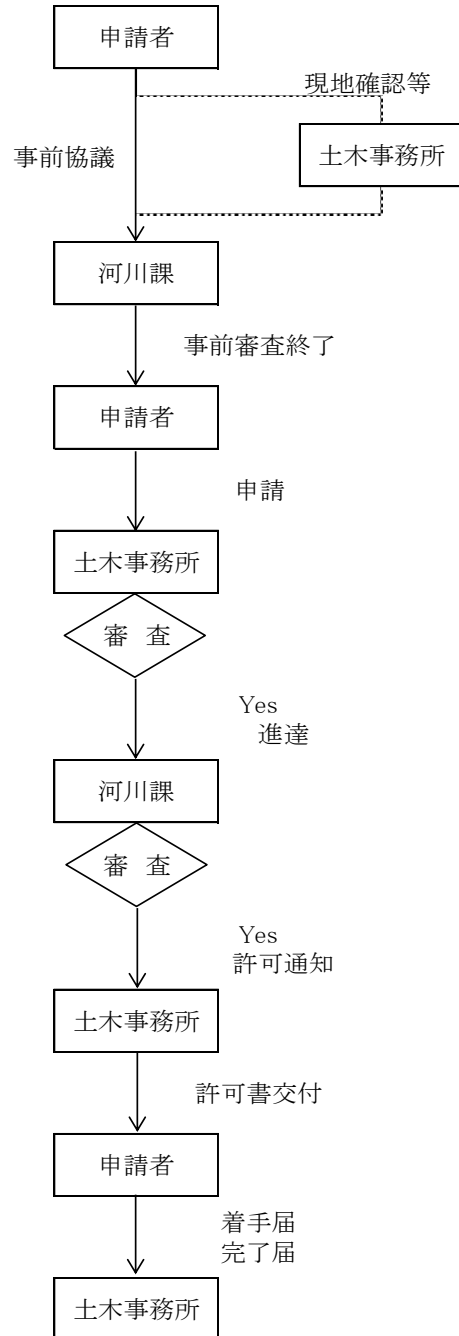


図 2.17 河川法許可申請フローチャート

第3章 添架

3-1 審査及び許可基準

1. 計画調整

- (1) 新設橋梁の計画においては、添架物について事前に調査を行い、添架物件の確認を行う。
- (2) 添架物件がある場合、設計時において占有者との協議を行い、添架重量 添架位置、添架方法及び添架工事施工時期等について十分な調整を行う。

- (1) 橋梁新設時において道路占有物件の添架依頼が非常に多いことから、橋梁の設計、施工及びその他の事務手続きを円滑に進めるため、前もって通常占有を行うであろうと予想される公益事業者に橋梁計画を提示し、占有の有無、占有規模等の確認を行う。

2. 添架手続き

添架をするときは、以下の手続きを踏むものとする。

- (1) 添架依頼
橋梁計画が明らかになった時点
- (2) 添架申請
(1) の添架依頼をうけて橋梁詳細設計(添架詳細設計)が完了した時点
- (3) 添架協定
(2) の添架申請が受理され、費用負担について合意がなされた時点
- (4) 道路占有申請
添架にかかる工事の実施前

- (1) 添架依頼書に添付する図書は、次のとおりとする。

- ① 位置図
- ② 平面図
- ③ 橋梁添架の必要性を説明する図書
- ④ 添架重量算出調書

- (2) 添架申請書に添付する図書は、前記のほか次のとおりとする。

- ⑤ 橋梁一般図
- ⑥ 上部工構造図
- ⑦ 下部工構造図及び配筋図
- ⑧ 添架桁構造図(構造計算書含む)
- ⑨ 添架物詳細図(防護工、伸縮装置を含む)
- ⑩ 施工計画書

(3) 添架協定書には前述①～⑩の図書のほか、⑪負担金算出調書を添付する。

(4) 占用申請書には、前述①～⑩の図書を添付する。

なお、点検・補修等の維持管理を行う上で、占用申請に添付される書類が必要となることも多く、適切に保管すること。

添架、占用手続きのフローを下図に示す。河川橋に添架する場合は別途河川占用手続きが必要である。

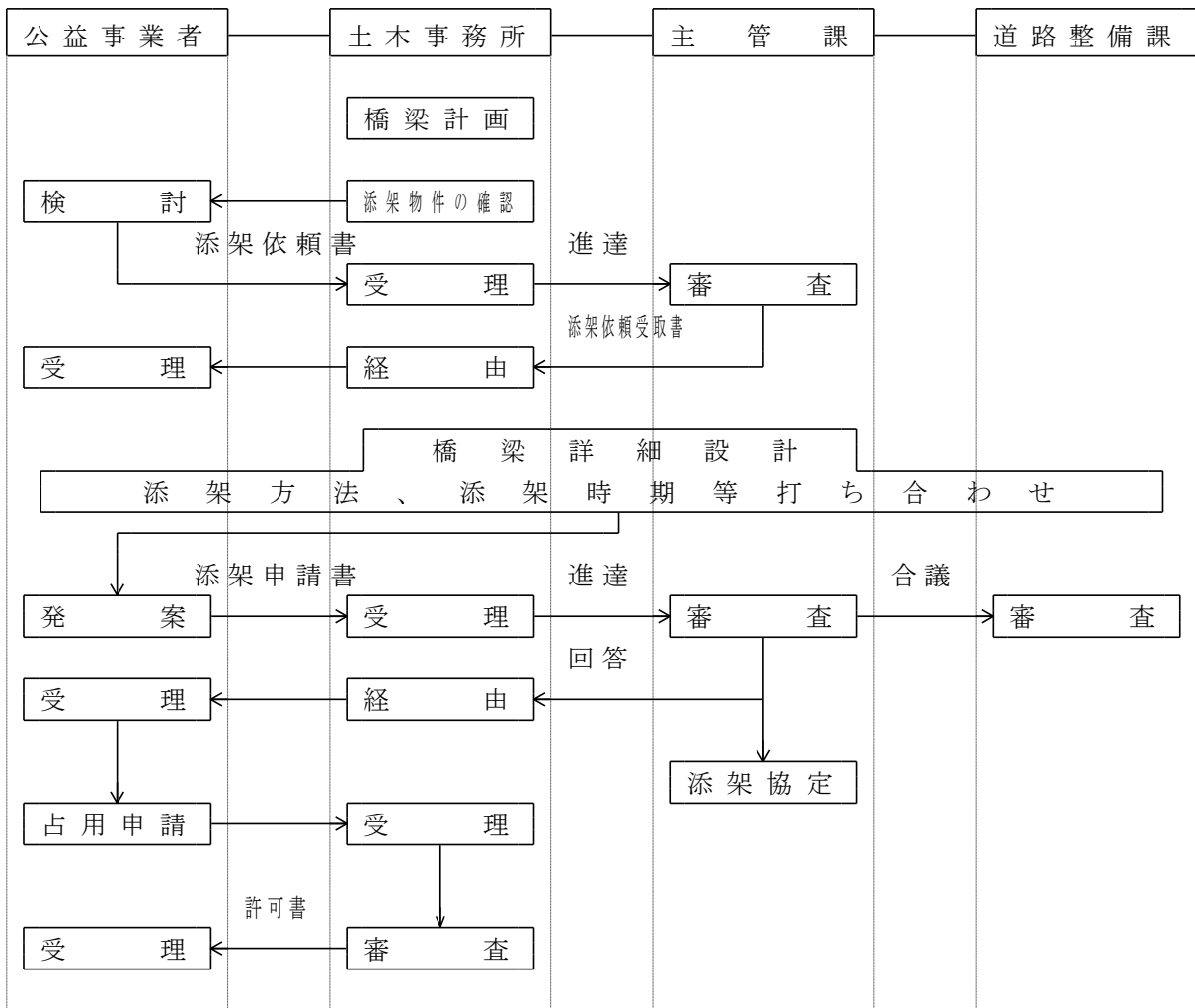


図 3.1 添架、占用手続きのフロー

添架手続きの様式は、巻末資料5のとおりである。

3. 添架物の位置

添架位置については、添架後の本橋及び添架物の維持管理や景観を考慮し決定すること。

添架位置決定の留意点

- (1) 橋梁添架は原則として、上部工添架とする。
- (2) 添架物の高さ（底部位置）は、橋梁上部工本体（主桁等）下面より上とする。ただしこれにより難しい場合で、桁下に相当の余裕があり、美観上も特に問題がない場合はこの限りではない。
- (3) 橋梁部材（主桁、横桁、対傾構、補剛材等）へは直接添架せず、添架用の部材を設置すること。
- (4) 添架物は添架用横梁の上側に設置するのが原則とするが、横桁等のためやむをえず横梁の下側に設置する場合は、剛なプレートにより囲むこととする。ただし、添架物件が単列で軽量の場合はUボルトで固定しても良い。
- (5) 鋼橋に工場溶接する添架金物を除く添架用部材は、すべて亜鉛めっき仕上げまたはステンレス製とし、桁やボルトナット等との異種金属接触腐食に十分配慮すること。
- (6) 箱桁内部への添架は、原則として認めない。
- (7) 地覆や床版から吊り下げる場合は、セラミック製アンカーを事前に埋め込むものとする。後打ちのアンカーは認めない。
- (8) 鋼橋の場合には、添架物の位置は、塗装等の維持管理の施工性を考慮し、主桁とは50 cm以上、その他の部材とは10 cm以上離すのが望ましい。
- (9) 床版橋の場合は原則として地覆に添架する。
- (10) 地覆に張出されたコンクリート受台による添架は、橋梁への負担が大きいことや受台の管理区分が不明確となるためできるだけ避けるものとする。

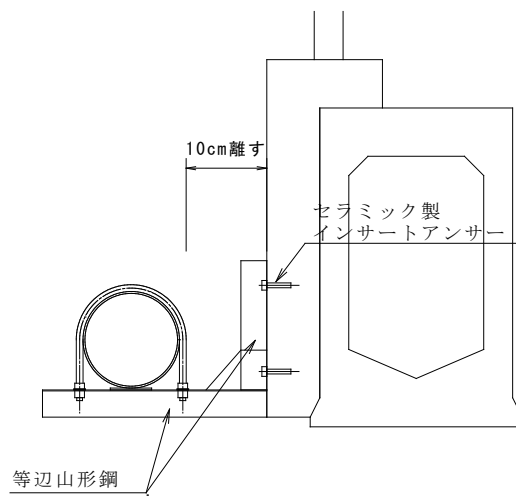
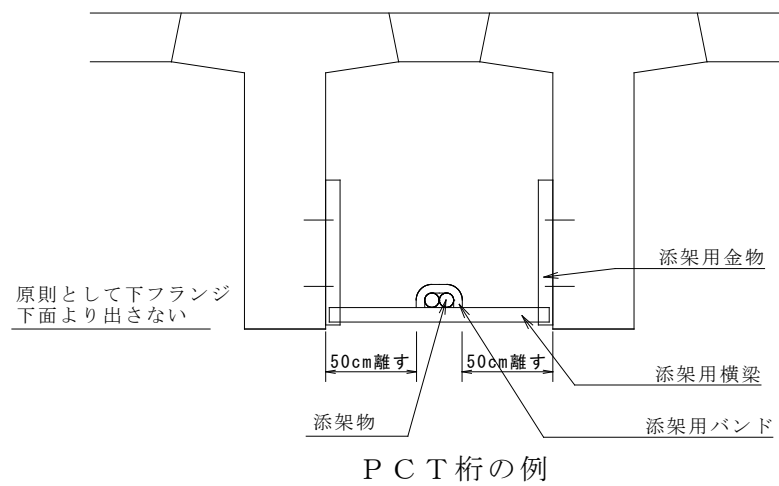
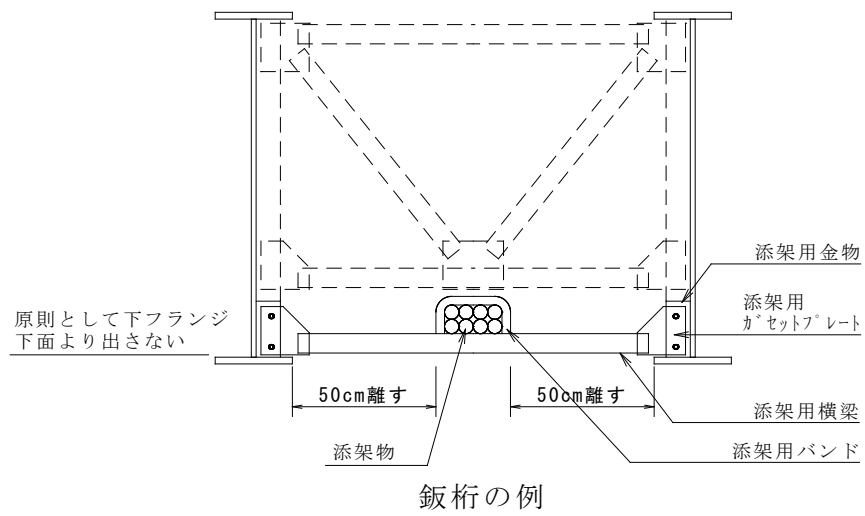


図 3.2 添架物の位置

4. 上部構造

(1) 鋼橋の場合

- ① 添架用金物を設置し、これに添架するものとする。添架用金物は添架重量に対して必要最小限の大きさとする。
- ② 添架用横梁とガセットプレートとはすみ肉溶接により接合し、ガセットプレートと添架用金物とはボルト接合とする。

(2) コンクリート橋の場合

- ① 添架部材の主桁等への取り付けは接着剤を用いた機械的添架、またはセラミック製のインサートによるものとする。
- ② インサートは下フランジの主桁軸方向P C鋼材の上側に取り付ける。
- ③ インサートはコンクリート打設前に取付ける。
- ④ 中間横桁は断面を欠損させてはならない。

T桁橋の桁間に添架する場合は、耳桁の内側を避け、また支承部では端横桁を途中で止めその下を通すが、添架箇所が2箇所以上となる場合は協議による。

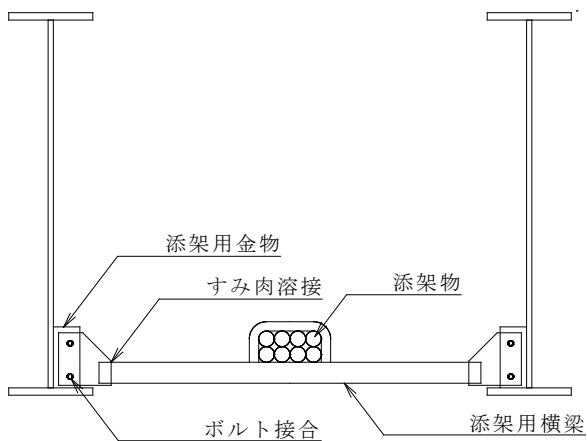


図 3.3 鋼橋添架標準図

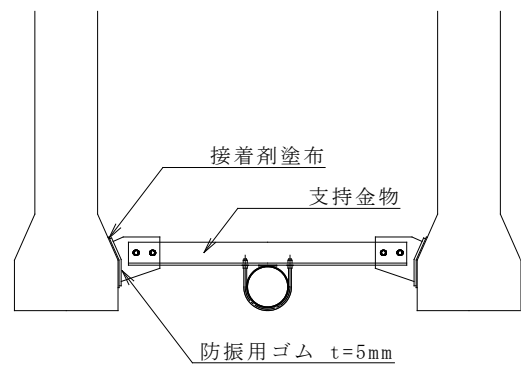


図 3.4 機械的添架

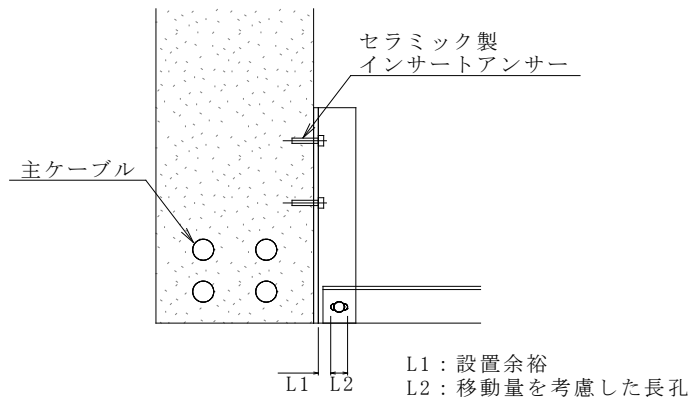


図 3.5 PCTストレート桁への添架

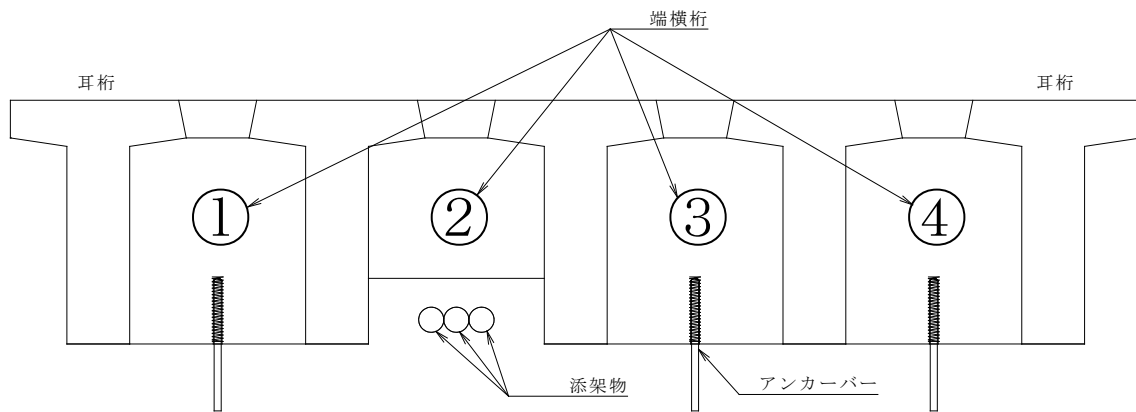


図 3.6 端横桁部標準図

PCT桁においては、橋梁のアンカーバーを設置するため端横桁を下フランジ下面まで打ち下ろすが、通常端横桁は応力上余裕があるため、図 3.6 に示すように添架物の位置する部分の端横桁を途中でとめ、その下に添架物を通すこととするが、

- i) 耳桁の内側 (①、④) へは添架しないこと。
- ii) ①、③、④のアンカーバーにより上部工反力を受けもたせる。

5. 下部構造

パラペットを箱抜きする場合は補強を行う。

パラペットは通常輪荷重や踏掛版荷重、橋台背面の土圧等が作用するため、 厳しい条件下にある。このため、パラペットの箱抜きにおいては下記により補強することとする。

- (1) 箱抜きは必要最小限の大きさとし、板厚 12 mm以上の鉄板により補強する。
- (2) 補強鉄板にはスタッドジベルを溶接し、コンクリートとの付着性を確保すること。ただし、箱抜き径が主鉄筋間隔未満の場合はスタッドジベルは不要とする
- (3) 補強材は亜鉛めっき仕上げとする。
- (4) 添架物設置後の箱抜き部へのコンクリート充填が不完全であると、漏水が生じ端横桁や支承に悪影響を及ぼすので、無収縮モルタルにより充填すること。
- (5) 箱抜きにより鉄筋を切断した場合は、切断した鉄筋本数以上を近接する部分において配置し、かつ斜め鉄筋により補強する。

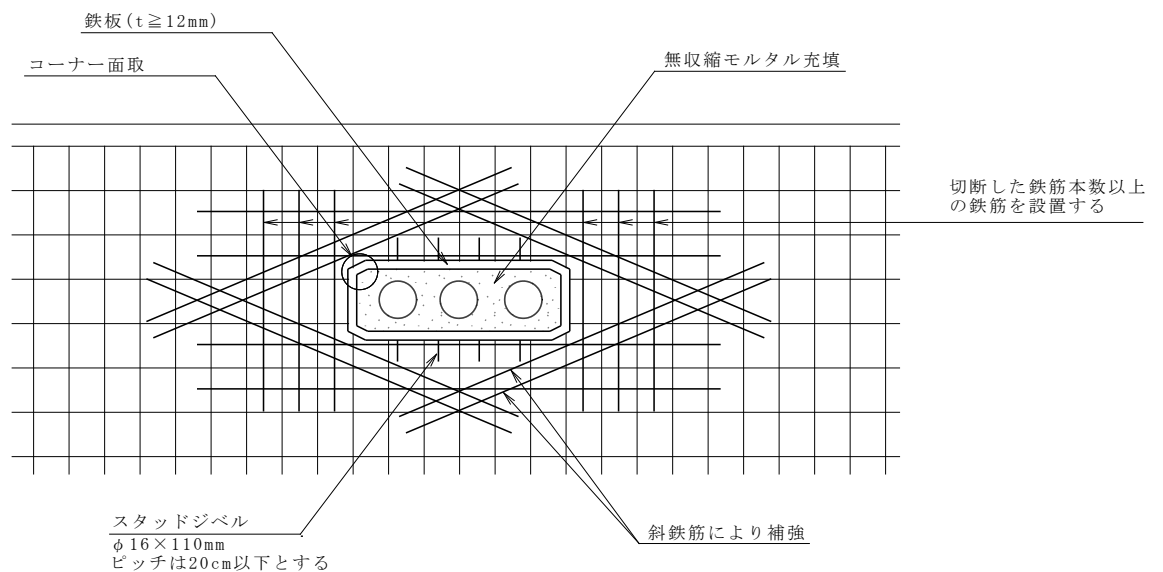


図 3.7 パラペット補強図

6. 下部工添架

下部工への添架は出来るだけ避けるものとする。

下部工への添架は添架桁が必要となることから添架重量自体が増加し、美観上も好ましくない。また、張出し式により添架させると偏心が大きくなり、特に杭基礎では長期的な安定度が減少するので、避けることとする。

7. 施工その他

- (1) 添架物自体の構造計算は添架者が行い、添架重量を含めた橋梁全体の構造計算は県が行う。
- (2) 添架物件の占用工事は、橋梁本体の施工と同時とする。

- (1) 添架に伴い必要となる計算は本来添架者が行うべきであるが、当初から添架を考慮して設計を行う場合は、添架重量を考慮し橋梁詳細設計を行う。

設計にあたっては、添架物件の安全性についても検討することとなるが、注意すべき点を以下にあげる。

- ①添架物件自体のスパン割りは添架物の材質に対して適切か。
- ②橋梁の伸縮継手の位置において、添架物に同等以上の伸縮量が確保されているか。
- ③パラペット背面の盛土の沈下に対して安全か。
- ④水道管の結露が、本体に悪影響を及ぼさないか。
- ⑤水道管の空気弁やガス管の水取器の位置は適切か。
- ⑥雪荷重を添架荷重として考慮しているか。

高さ：10年確率積雪深（上部工張出の場合は最大でも高欄天端高）

幅：地覆端部から添架管端部（専用橋はフランジ外側端部間の幅）

- ⑦橋台端部に取付く場合は、添架物受台や盛土の沈下に対して安全か。

- (2) 占用工事の範囲は以下のとおりとし、添架者の施工とする。

下部工 パラペットの補強鉄筋及び補強金物の設置

上部工 セラミック製アンカーの設置、添架用金物取付以後の工事

コンクリート受台部及び下部工拡幅部は、道路区域に含め道路事業者の施工とする。

3-2 費用負担

1. 負担金の徴収

以下に該当する場合は添架負担金を徴収する。

- (1) 上部工に添架し、添架物件の合計重量(添架支持物、雪荷重を含む)が0.5kN/mを越える場合。この場合、個々の添架者の重量が0.5kN/m以下であっても複数の添架者の合計が0.5kN/mを越えれば、その重量比により添架負担金を徴収する。
- (2) 下部工を張出または拡幅する場合。

- (1) 上部工に添架する場合は、『日本電信電話公社の解散に伴う措置に関する覚書等について』に基づくこととした。
- (2) 上記覚書では、通常の添架物件の荷重では下部構造に与える影響が少ないことから下部構造を負担金算定の対象外としているが、下部工張出または拡幅する場合には構造上の影響が大きいことから、添架重量に関係なく負担金を徴収することとした。

2. 負担金の算出

負担金は直接費と間接費の合計額とし、算出は以下による。

(1) 直接費

① 上部工に添架する場合

$$\text{直接費} = \text{添架負担金対象工事費} \times \frac{\text{添架物件荷重}}{\text{橋梁上部工の死荷重} + \text{活荷重} + \text{添架物件荷重}}$$

注1. 添架負担金対象工事費は、上部構造の主構等力学的に添架荷重に関連するもので、杓、横構、対傾構等を含め、橋梁の応力計算の対象となるもの(床版、地覆、高欄、伸縮継手、排水管等を除く)とし、その工事費は、運搬、架設及び塗装等を含めた仕上りまでの費用とする。

なお、合成桁の床版は主構とみなす。

注2. コンクリート受台を地覆に張出す場合、受台部分の工事費は、添架負担金対象工事費から除き、直接費として加える。

注3. 添架物件荷重は「添架物件の上部工反力（添架金物を含む全添架物重量）」とする。

なお、コンクリート受台を地覆に張出す場合は、受台部分の重量も上部工反力に含まれる。

②下部工に受台を設けて張出す場合

直接費 = 添架負担金対象工事費

$$\times \frac{\text{添架物件荷重}}{\text{橋梁上部工の死荷重} + \text{受台以外の躯体重量} + \text{活荷重} + \text{添架物件荷重}} + \text{受台部分工事費}$$

注1. 添架負担金対象工事費は、次のものを対象とする。

- ・ 本体工（下部工、基礎工）ただし、受台部分施工費は除く
- ・ 本体工の施工に必要な工種（土工、締切等仮設、運搬等）
- ・ 本体工に付属するもの（ウイング等）

注2. 添架物件荷重は「添架物件の上部工反力」＋「受台部分の重量」とする。

③下部工を拡幅する場合

直接費 = 添架負担金対象工事費

$$\times \frac{\text{添架物件荷重}}{\text{橋梁上部工の死荷重} + \text{拡幅部以外の躯体重量} + \text{活荷重} + \text{添架物件荷重}} + \text{拡幅部分躯体工事費}$$

注1. 添架負担金対象工事費は、次のものを対象とする。

- ・ 基礎工
- ・ 本体工の施工に必要な工種（土工、締切等仮設、運搬等）
- ・ 本体工に付属するもの（ウイング等）

注2. 添架物件荷重は「添架物件の上部工反力」＋「拡幅部分の躯体重量」とする。

(2) 間接費

間接費は直接費の10%以内とする。

(3) その他

負担金の金額は千円単位にまるめるものとする。

3-3 管理

管理区分は以下の通りとする。

添架者の管理

添架物本体、パラペットの補強金物、主構造と分離できる添架金物

県の管理

橋梁本体、張出しされた受台、拡幅された下部工、パラペットの補強鉄筋、
上部工内の添架用インサート、桁に溶接された部材

第 4 章 設計詳細

4 - 1 設計条件

1. 荷 重

設計にあたっては、道路橋示方書に示された設計荷重（B活荷重など）を用いるが、特殊な荷重については次の通りとする。

(1) 雪荷重

① 除雪される橋梁

圧雪15cm程度に相当する荷重として、 1kN/m^2 の等分布荷重を死荷重として載荷するものとする。

② 除雪されない橋梁

再現確率10年に相当する最大積雪深に雪の単位体積重量(3.5kN/m^3)を乗じて得られる雪荷重を死荷重として載荷するものとする。

地震時の計算には、雪荷重の1/2を載荷するものとする。

(2) 温度変化の影響

基準温度および温度変化の範囲は、寒冷な地域の値を使用する。

(3) 遮音壁の荷重

高架橋等で将来遮音壁等を設置する見込みのある場合は、あらかじめその荷重（死荷重及び風荷重）を見込むこと。

(4) 衝突荷重

防護柵の衝突荷重は「防護柵の設置基準・同解説」（H20.1）による。

A活荷重については、生活道路等の大型車交通の少ない市町道のみ適用可能であるが、将来市町へ移管予定のある同様な県道において、B活荷重の適用が著しく不相当と判断できる場合はA活荷重を検討してもよい。

(1) 冬期間通行止を行う橋梁では、再現期間10年に相当する最大積雪深に雪の単位重量(3.5kN/m^3)を乗じて得られる雪荷重を用いて設計しなければならない。

(2) 本県の年平均気温(1981-2010年の30年間平均値)は、金沢で $+14.6^\circ\text{C}$ 、輪島で $+13.5^\circ\text{C}$ 、白山吉野で $+12.7^\circ\text{C}$ であり、基準温度は寒冷な地域の $+10^\circ\text{C}$ を採用する。

温度変化の範囲も寒冷な地域の値を使用する。

コンクリート橋	$-15^\circ\text{C} \sim +35^\circ\text{C}$
鋼橋	$-20^\circ\text{C} \sim +40^\circ\text{C}$

2. 使用材料

各部材に使用する鉄筋およびコンクリートは下記を標準とする。

	鉄筋	コンクリート	
		仕様（配合）	設計基準強度 (N/mm ²)
① 下部工（無筋コンクリート）	—	18-8-40(25)BB	18
② 下部工（鉄筋コンクリート）	SD345	30-8-40(25)BB ※ W/C<50%	30
③ 場所打杭（オールケーシング・リバース・アースドリル）	SD345	30-18-25BB	24
④ 場所打杭（深礎杭）	SD345	24-8-40(25)BB	21
⑤ 鋼橋非合成床版	SD345	24-8-25N	24
⑥ 鋼橋合成床版（RC）	SD345	30-8-25N	30
⑦ PCフレテン桁	SD345	50-8-20H	50
⑧ PCホステン桁	SD345	40-8-25H	40
⑨ PCT桁の横桁	SD345	30-8-25N	30
⑩ PCホロー桁の間詰め	—	30-8-25N	30
⑪ RC場所打床版橋	SD345	24-8-25N	24
⑫ 地覆	SD345	24-8-25BB	24
⑬ 壁高欄	SD345	24-8-25BB	24
⑭ 踏掛版	SD345	24-8-25BB	24

最大粗骨材（ ）書きは、鉄筋間隔を考慮して使用する。

コンクリートの最大粗骨材は、部材最小寸法の 1/5、鉄筋の最小あきおよびかぶりの 3/4 を超えてはならない。

深礎杭のコンクリートは通常大気中の施工となるので、設計基準強度は使用するコンクリート強度の 90%となる。

下部工や地覆のコンクリートは高炉セメント（BB）の使用を標準とするが、現場においてフライアッシュコンクリートが使用可能であれば、積極的に使用すること。（巻末資料 8 参照）

経済性や施工性、耐久性等を勘案し、下部工（基礎杭含む）の軸方向鉄筋やラーメン橋の接点部等に SD390 や SD490 の高強度鉄筋を使用してもよい。ただし、道路橋示方書に示される有害なひび割れを生じさせないための構造細目や

耐震性能の詳細に関する規定には、これらの鉄筋の使用を前提としていないものもあるため、関連する規定との関係を確認して適切に用いること。

3. 構造細目

橋長、斜角および下部構造の寸法は次のとおりとする。

- (1) 橋長：0.1mラウンド
- (2) 斜角：高架橋等の制約条件が少ない橋：5° ラウンド
河川等の制約がある場合：その条件に合わせ決定
- (3) 下部構造の全高：0.1mラウンド

(2) 橋梁は直橋とすることが望ましいが、斜橋となる場合の基準を示したものである。

(3) 下部構造の全高は、道路中心線または構造中心線における高さとする。

4. 支承条件

支承の選定は、以下に示す基本的な考え方によるものとする。

- (1) 確実に落橋を防止するため、できるだけ多径間連続構造とし、免震構造または地震時水平力分散構造とするのが望ましい。
- (2) 一連の橋梁では、同一の機能、機構をもった支承を選定すること。
- (3) 支承は免震支承または地震時水平力分散支承を標準とし、それらの構造が適さない場合は固定可動型とする。
- (4) 機能一体型支承と機能分離型支承は、経済性や維持管理の容易さ等を考慮して選定すること。

(1) 支承は、レベル2地震動に対する支承部の設計水平地震力に対して、上部構造の慣性力を確実に伝達できる構造とする。

(3) 7-6に示す免震橋とすることが適する橋は、免震支承とする。

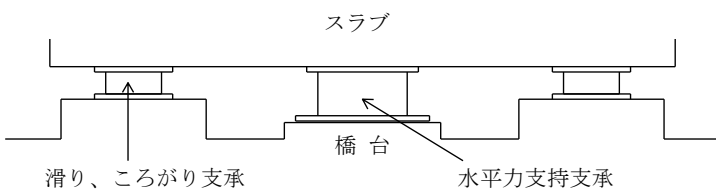
免震橋以外の橋において、基礎工の形式や下部工の構造・規模が大きく異なる場合や、斜角の大きな斜橋や曲線橋などの負反力の生じる場合等、地震時水平力分散構造が適さない場合は固定可動型とする。

(4) 機能分離型支承とは、常時の荷重支持、水平移動、回転機能と地震時に発生する慣性力を伝達する機能を分離することにより、支承構造の小型化を図るものである。

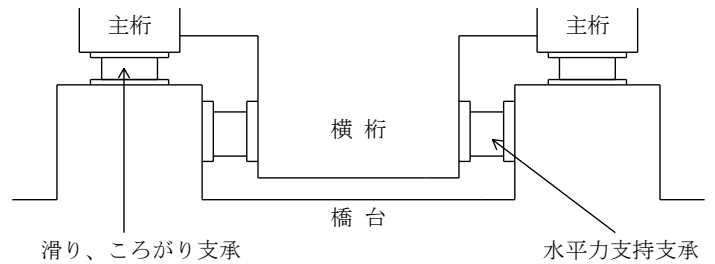
地震時用のダンパーには、鉛直反力が作用しないため、水平力によるひずみ及び応力を考慮すればよいことから、ゴム支承の大きさを縮小することが可能となる。

また、鋼橋に機能分離型支承を取り付ける場合は、取付部の補強方法について十分に検討する。

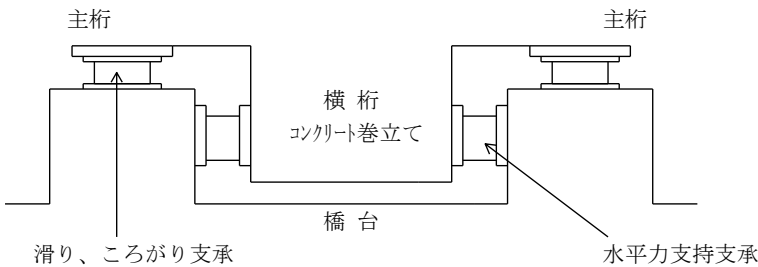
なお、すべり支承の摩擦減衰を考慮する場合については、免震設計として設計を行う。



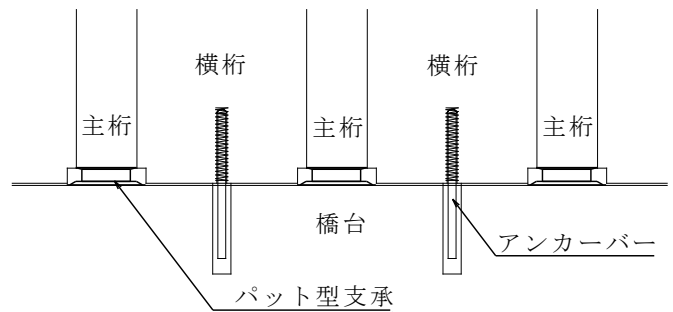
水平力支持支承水平置きの場合



水平力支持支承縦置きの場合



鉸桁の取付例



アンカーバータイプの取付例

図 4.1 機能分離型支承の例

4 - 2 仮設工

(1) 仮設時には、死荷重、活荷重、衝撃、土圧、水圧、温度変化の影響のほか次の荷重を考慮する。

荷重の種類		荷 重
① 水平荷重	工事用仮栈橋	建設用重機自重の15%
	迂回路用仮橋	全活荷重の10%
	支保工	頂部に鉛直荷重の5%
② 地震荷重	工事用仮栈橋	考慮しない
	迂回路用仮橋	設計水平震度0.1
	支保工	本体構造物の設計震度の1/2
③ 風荷重	一般の場合	風速 20m/s 0.4kN/m ²
	台風等を考慮する場合	風速 40m/s 1.5kN/m ²

その他、流水圧や衝突荷重については必要に応じて考慮する。

(2) 荷重の組合せによる許容応力度の割り増し係数は次のとおりとする。

荷重の組合せ		割増し係数
① 水平荷重	工事用仮栈橋	1.50
	迂回路用仮橋	1.25
	支保工	1.25
② 地震荷重	迂回路用仮橋	1.50
	支保工	1.50
③ 水平荷重 + 風荷重		1.30

(1) 工事用仮栈橋は、一般的に設置期間が短いことから、地震時の検討は行わない。

迂回路用仮橋は、使用期間が1年を超える場合には、地震時および風荷重を考慮する。

支保工は、場所打ち中空床版橋や箱桁橋等の場合に、地震時や風荷重を考慮することとし、地震荷重はその本体構造物のレベル1地震動における設計震度の1/2を使用する。

支保工の設計において、底版型枠の勾配が2.5%以上の場合は、次のとおりとする。

$$\text{水平荷重} = \text{鉛直荷重} \times (0.025 + \sin \theta \cdot \cos \theta)$$

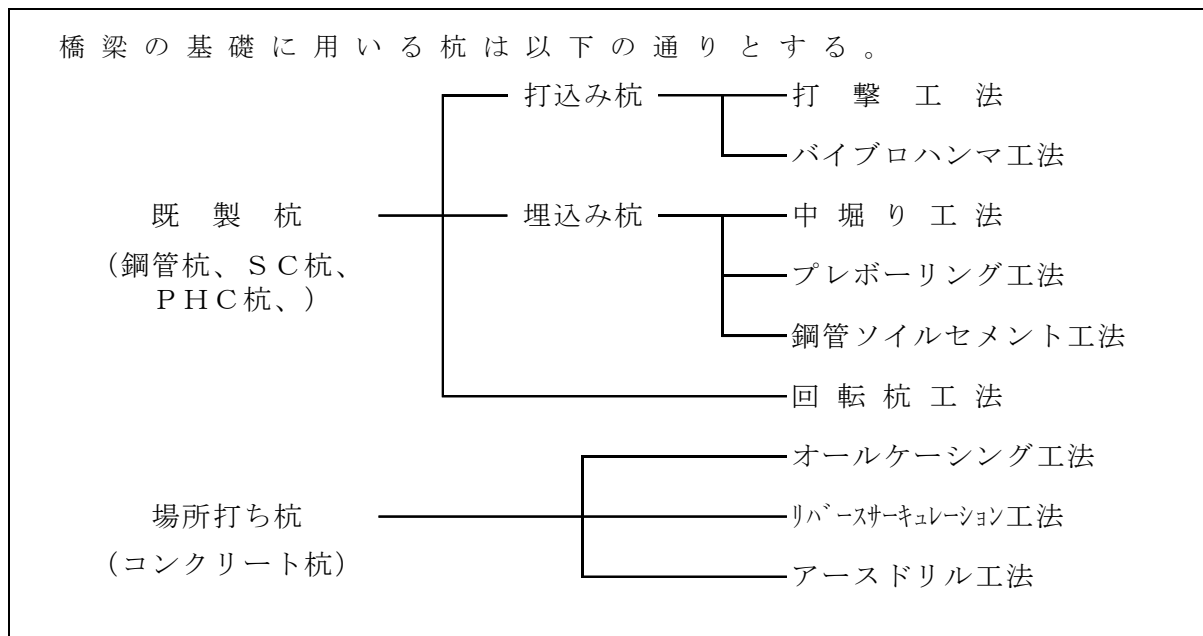
ここで、 θ ：底版型枠と水平面の角度

- (2) 迂回路用仮橋は、重要構造物であり、長期間利用されることが多いことから、割増し係数を低くすることとした。

第 5 章 下部構造

5 - 1 基礎工

1. 杭の分類



橋梁の基礎は、道路橋示方書に掲載されている直接基礎、杭基礎、深礎基礎、ケーソン基礎、鋼管矢板基礎、地中連続壁基礎を使用するのを原則とする。

このうち、適用実績の多い杭基礎について、経済的な使用長さとし施工上の限界長さは各杭工法によって異なるため、これまでの実績をもとに多く使用されている範囲を大雑把に区分けしたものを参考値として表 5.1 に示す。また、各杭種の一般的な杭径についても表 5.2 に示す。

表 5.1 一般的に使用されている杭長〔参考値〕

		杭 長 (m)					
		10	20	30	40	50	60
打込み杭	PHC杭、SC杭		■	■	■		
	鋼管杭、回転杭		■	■	■		
場所打ち杭	オールケーシング工法	■	■	■			
	リバース工法			■	■	■	■
	アースドリル工法		■	■	■	■	
中掘杭 プレボーリング杭	PHC杭、SC杭		■	■	■	■	
	鋼管杭		■	■	■	■	
鋼管ソイルセメント杭			■	■	■	■	

表 5.2 各杭種の一般的な杭径

杭 種		杭 径 (mm)
既製杭	P H C 杭	300～ 800
	S C 杭	300～1,000
	鋼管杭	400～1,200
	回転杭	100～1,600
場所打ちコンクリート杭		1,000～2,000

注：①鋼管杭の材質は SKK400 材が一般的に使用されているが、杭体応力により杭サイズが決定されるような場合には、SKK490 材も比較し選定すること。

②場所打ちコンクリート杭の一般的な径は、1,000、1,200、1,500、2,000mm としよよい。

③アースドリル工法において安定液を使用する場合は設計径より 5 cm 大きい公称径のものを対象として設計する。

深礎基礎については、従来は杭基礎に分類されていたが、大口径の柱状体構造などに対応するため別分類とされており、設計に当たっては道示 IV 1 5 章及び斜面上の深礎基礎設計施工便覧に基づくこと。

(1) 打撃工法

この工法は、ハンマの打撃エネルギーを杭の打込み方向に与え土中に貫入させる方式で、各種杭打ち工法のうちで最も古くから使われている一般的な工法である。

鉛直支持力が最も大きく期待できること、施工速度が早く経済的であること、機械設備が大きくないこと、斜杭の施工が容易であること、支持力管理が可能であることなど優れた特徴がある。反面、打撃時の騒音・振動を伴うことが難点として挙げられる。

陸上工事ではディーゼルハンマ及び油圧ハンマが多く使用されており、とくに都市部においては低騒音、低振動工法が望ましいことから、油圧ハンマの使用が増加している。

杭打ち機はクローラ式の重機に直結したリーダーをもつ三点支持式と呼ばれるものが一般に使用されている。

(2) バイブロハンマ工法

この工法は打込み工法の一つであり、打撃工法と同様の支持力が得られる。打撃工法に比べ騒音・振動が少ないことや施工場所の制約が少ない等の利点がある。しかし、施工実績が少ないため、より慎重な施工管理が必要である。

杭の打止め時においては、電圧値がほぼ一定となるよう調整し、電流値が定格の100%~150%を示すとともに、杭貫入速度が10mm/sec以下になることを目安とする。また、杭の発生振幅を計測し、リバウンド量により動的支持力を推定する。

なお、バイブロハンマ工法に、ウォータージェットを併用してはならない。

(3) 中掘り杭工法

中掘り杭工法の掘削は、杭の中空部にスパイラルオーガを挿入して杭先端地盤を掘削しながら杭を圧入する。このとき、掘削土は杭の中空部を通して地上へ排出される。先端開放杭を使用するため、杭先端部の地盤に特別の処理をしない限り、十分な先端支持力を発揮することができない。

先端処理の方法には、

- ① 最終打撃による方法
- ② セメントミルク噴出攪拌による方法（高圧および低圧方式）
- ③ コンクリート打設による方法

があり、それぞれの方法の特徴を十分理解して採用する必要がある。

中掘り杭の鉛直支持力は先端支持力に大きく依存しており、また打込み杭に比べ支持層の確認が容易でないため、計画段階での地盤調査は特に重要である。

支持層の傾斜が大きい場合、施工管理が困難となるため、先端処理方法も勘案して本工法の採用には慎重な検討を要する。また、支持層に不陸がある場合には杭の根入れ深さを最も低い杭の位置に合わせるようにする。

大きなレキや玉石があると、それが杭とスパイラルオーガ等との間にかみ合い、杭本体を破損したり施工不能となる場合がある。

コンクリート系杭の場合、中間層に固結粘土や硬いシルト層がある場合にも杭体を破損することがある。

本工法は地下水の影響を受けやすいので、地下水位が高い場合にはボーリング対策を講ずる必要がある。また、伏流水についてはその流速が3 m/min以上の場合にはセメントミルクやコンクリートによる先端処理は避けた方がよい。

表5.3 中掘り杭の先端処理方法の概要と特徴

先端処理方法	最終打撃方式	セメントミルク噴出攪拌方式		コンクリート打設方式
		低圧方式	高圧方式	
適用地盤	砂質土 粘性土	砂質土	砂質土	固結した砂質土等
概要	中掘り杭工法で杭を所定の深度まで沈設した後、ドロップハンマ、ディーゼルハンマまたは油圧ハンマで打撃して、打込み杭と同様に打止め管理を行う。	オーガ先端が所定の深さに達したら、直ちにセメントミルク(W/C = 60~70%程度)を1N/mm ² 以上の圧力で噴出し、これを先端部周辺砂質土と十分攪拌しながら所定の位置まで処理する。 拡大ビットを使用して、杭先端に拡大根固め球根を造成する方法もある。	中掘り杭工法で杭を所定の深さまで沈設した後、杭先端地盤中にセメントミルク(W/C = 60~70%程度)を15~20N/mm ² 以上の圧力で噴射・回転することにより拡大根固め球根を造成する。 鋼管杭の場合でもセメントミルクの高圧噴流で内壁を洗浄することにより閉塞効果を発現できる。	杭を沈設した後場所打ち杭工法に準じた方法でスライム処理を行い、トレミー管を用いてコンクリートを4.0d(dは杭内径)以上に打設する。
特徴	1) 杭をケーシングとして利用するので、杭の鉛直性がよい。 2) 最終打止め時以外は、ほとんど騒音・振動がない。 3) 打止め管理は打撃工法と同様にできる。	1) 杭をケーシングとして利用するので、杭の鉛直性がよい。 2) 低騒音・低振動で施工ができる。	1) 杭をケーシングとして利用するので、杭の鉛直性がよい。 2) 低騒音・低振動で施工ができる。	1) 杭をケーシングとして利用するので、杭の鉛直性がよい。 2) 低騒音・低振動で施工ができる。

杭の先端処理方法の概要と特徴を表 5.3 に示す。表 5.3 に示す処理方法は鋼管杭・コンクリート系杭のいずれにも適用できるが、コンクリート打設による方法は他の 2 方法により施工できない場合のみ適用するものとする。

セメントミルク噴出攪拌方式については、道示Ⅳ（P 390）を満たす工法として、杭基礎施工便覧に示された下記工法から選定することを基本すること。

・セメントミルク噴出攪拌方式の適用可能工法

鋼管杭 T N 工法・T A I P (タイプ) 工法・T B S 工法
 F B 9 工法・K I N G 工法

コンクリート杭 C M J 工法・N A K S 工法・B B B 工法・S T J 工法

※上記以外の工法については、技術審査証明を取得する等、道示Ⅳの条件を満たすことが確認できた場合のみ使用可能。

(4) プレボーリング杭工法

この工法は、掘削ビット及びロッドで地盤を掘削し、根固め液及び杭周固定液を注入した後、工場製作した P H C 杭又は S C 杭を沈設する工法である。

中掘り杭工法に比べ、周面摩擦力が大きい、小口径の杭が施工可能である等の利点がある。

施工時は孔壁が崩壊しないように十分注意するとともに、根固め液、杭周固定液は確実に注入しなければならない。また、杭の沈設は、傾斜に注意し孔壁を削ったり、杭体を損傷することのないよう確実にを行い、杭頭部から杭周固定液があふれ出ることを確認する。

工法の選定については、道示Ⅳ（P 390）を満たす工法として、杭基礎施工便覧に示された下記工法から選定することを基本すること。

・プレボーリング杭の適用可能工法

ニーディング工法・R O D E X 工法・B R B 工法

※上記以外の工法については、技術審査証明を取得する等、道示Ⅳの条件を満たすことが確認できた場合のみ使用可能。

(5) 鋼管ソイルセメント杭工法

この工法は、外側突起(リブ)付き鋼管とそれより 200mm～400mm 径の大き

いソイルセメント柱が一体となって荷重に抵抗する杭であり、周面摩擦力が大きく高い支持力が得られるとともに、じん性が高く耐震性が優れている。

ソイルセメント柱は現位置の土砂とセメントミルクを攪拌するため、セメントミルクの配合に留意し、確実に混合されるよう掘削速度、攪拌翼の回転数、注入量などの施工管理を行い、鋼管はセメント柱の中心となるよう確実に沈設する。

工法の選定については、道示Ⅳ（P 390）を満たす工法として、杭基礎施工便覧に示された下記工法から選定することを基本すること。

・鋼管ソイルセメント杭の適用可能工法

ガンテツパイル工法・H Y S C（ハイスシー）工法

※上記以外の工法については、技術審査証明を取得する等、道示Ⅳの条件を満たすことが確認できた場合のみ使用可能。

(6) 回転杭工法

回転杭工法は、先端部に羽根を有する鋼管杭に回転力を付与して地盤に貫入させる工法である。

先端部の羽根は、施工時に回転による推進力を発生するだけでなく、拡底部材として一般の交換杭より広い先端支持面積が得られるため、大きな先端押し込み支持力とアンカー効果による大きな引抜き抵抗力が得られる。また、回転杭工法は、木ネジのように地盤に回転貫入させて沈設するため、掘削残土の排出がないことと傾斜角 10° 程度までの斜杭が比較的制度良く容易に施工できることも特徴である。

工法の選定については、道示Ⅳ（P 390）を満たす工法として、杭基礎施工便覧に示された下記工法から選定することを基本すること。

・回転杭の適用可能工法

N S エコパイル工法・つばさ杭工法・スクリューパイル E A Z E T 工法

※上記以外の工法については、技術審査証明を取得する等、道示Ⅳの条件を満たすことが確認できた場合のみ使用可能。

(7) 場所打ち杭工法

地盤を種々の方法で掘削し、鉄筋かごを建込んだ後、コンクリートを打設し築造する鉄筋コンクリート杭を場所打ち杭と呼ぶ。場所打ち杭は現場で杭体を築造するため施工の良否が直接その品質を左右し、またその確認が困難であることから、施工管理に万全を期さなければならない。

場所打ち杭の工法の違いはすべて掘削方法によるものであり、鉄筋かご、コンクリート打設については共通である。

① 掘削

代表的な機械掘削工法である、オールケーシング（硬質地盤用を含む）、リバース、アースドリルの各工法および、人力掘削による深礎の4工法について、工法の概要と特徴を表5.4に示す。

オールケーシング工法以外の場所打ち杭工法においては、孔壁崩壊防止のため、安定液が欠くことのできない材料である。安定液の効果としては、水圧差による圧力、比重差による圧力、不透水膜（泥膜）の形成がある。

② 鉄筋

大径の深礎杭以外の鉄筋かごは、一般には地上で組み立てた後に孔内に吊り込む。したがって鉄筋に関する注意事項として、次のようなことがあげられる。

- ・吊込み時の自重による変形防止を図る。ただし、組立て上の形状保持などのために溶接を行ってはならない。
- ・吊込み個所の強度チェックを行う。
- ・鉄筋のかぶりを確保するためにスペーサーを設置する。

① コンクリート

水中で施工する場所打ち杭のコンクリート配合は、単位セメント量 350kg/m^3 以上、水セメント比55%以下、スランプ18~21cmを原則とし、使用する生コンクリートの呼び配合は30-18-25BB（設計基準強度は 24N/mm^2 ）とする。ただし、高強度鉄筋（SD390、SD490）を使用する場合は、杭のコンクリートの設計基準強度は 30N/mm^2 とする。

コンクリートは、深礎杭をのぞいて通常はトレミー管を用いて打設するので、このときの注意事項として次のようなものが挙げられる。

- ・コンクリートは連続打設する。
- ・打設開始時、トレミー管先端と孔底との距離は30cm以上離さない。
- ・常にトレミー管先端が2m以上コンクリート内にあるよう保持する。
- ・プランジャーは水密性の良いものを用いる。
- ・コンクリートはプラントで練り混ぜ後、1.5時間以内に打設する。
- ・コンクリート打設完了後、天端付近にレイタンス、スライムなどが混入しやすいので、設計高より50cm以上余盛りをする。

表 5.4 場所打ち杭工法の概要と特徴

	オールケーシング工法	リバーズ工法	アースドリル工法
概 要	<p>杭の全長にわたり鋼製ケーシングチューブを揺動、圧入し、地盤の崩壊を防ぎながらハンマグラブで掘削排土する。</p> <p>掘削後孔内に鉄筋かごを建込み、ケーシングチューブを引き抜きながらコンクリートを打設し、杭を築造する。</p>	<p>スタンドパイプを建込み孔内に水を満たしこの水位を地下水位より2 m以上高く保ち、孔壁に対して静水圧をかけ孔壁の崩壊を防ぐ。</p> <p>ドリルパイプを介して掘削土砂と水を吸上げ排出する。このとき水は地上で土砂と分離したのち、孔内に循環させる。</p> <p>掘削後、鉄筋かごを建込み、コンクリートを打設し杭体を築造する。</p>	<p>回転バケットにより掘削排土する。</p> <p>掘削後、孔内に鉄筋かごを建込み、コンクリートを打設し杭体を築造する。</p> <p>表層の崩壊防止のため、3 m程度の表層ケーシングチューブを設置し、それより以深は必要に応じて安定液を用いる。</p>
特 徴	<p>ケーシングチューブを使用するため孔壁崩壊防止が確実であり、適用地盤が広く、安定液が不要である。</p> <p>機械が大型で重量も重く、ケーシングチューブ引抜き時の反力が大きいことから、据付け地盤の強度に注意しなければいけない。また、ハンマグラブの接触音や振動がある。</p>	<p>ビットを上下動する必要がなく、連続的に掘削排土できる。</p> <p>動力部を回転装置（ロータリーテーブル）から5 m程度分離できるので、水上や狭い場所などでも施工できる。また、高さ制限をあまり受けない。</p> <p>ドリルパイプ内を通過しないような、大きなれきや玉石などの掘削は困難である。循環槽などの掘削土処理設備が必要である。</p>	<p>地下水のない粘性土で素掘り可能なときは他の工法より適している。</p> <p>素掘りができない場合は、安定液処理プラントが必要である。</p> <p>クレーバーの長さには限度があるので長い杭には不向きである。</p>

2. 設 計

- (1) 杭は軸方向押込み力、軸方向引き抜き力、軸直角方向力（鉛直杭では水平力）、モーメントに対して安全でなければならない。
- (2) 杭の変位量は、許容変位量を超えてはならない。

杭には一般に、図 5.1 に示すように、上部構造から各々の杭頭に伝達される軸方向力（押込み力、引抜き力）、軸直角方向力（鉛直杭では水平力）、モーメントが作用する。杭基礎は、これらの外力に対して所要の安全性が確保できるように設計する必要がある。

そのためには、杭頭の反力に対しては杭の許容支持力を、杭の変位量は許容変位量をそれぞれ超えないようにするとともに杭体の応力に対しては部材の許容応力度を超えないように設計しなければならない。

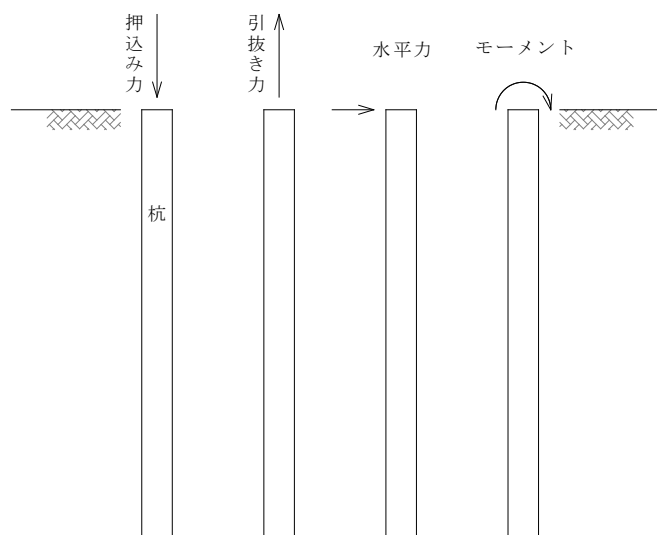


図 5.1 杭頭に作用する外力

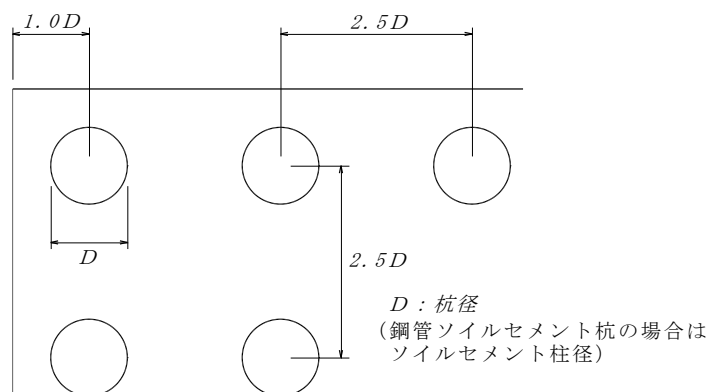


図 5.2 杭の最小中心間隔およびフーチング縁端距離

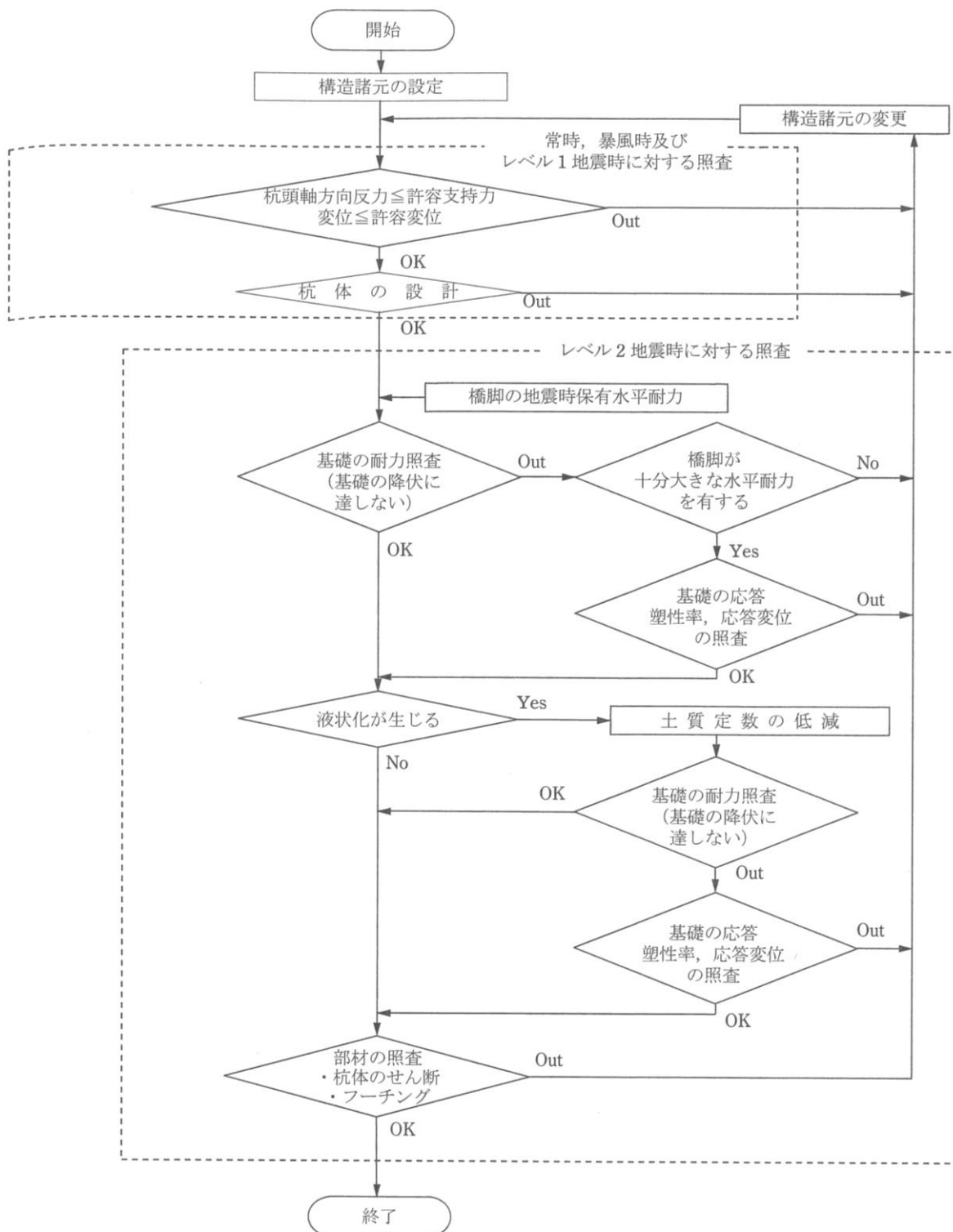


図 5.3 橋脚の杭基礎の設計計算フロー

3. 杭の許容支持力

杭の許容支持力は、軸方向押込み力と軸方向引抜き力について照査する。

道路橋示方書における杭の許容支持力の定義は、地盤が支持し得る最大の抵抗力である極限支持力を、所定の安全率で除した支持力及び許容変位量から定まる支持力のうちで、小さい方の値とされている。

杭基礎に荷重 V_o 、 H_o 、 M_o が作用するとき、各杭の杭頭荷重 P_{Ni} 、 P_{Hi} 、 M_{ti} および杭頭変位は変位法によって図 5.3 のように求められるが、許容支持力に対して照査されるのは杭軸方向力 P_{Ni} であり、変位 δ_x 、 δ_y は許容変位量で照査される。

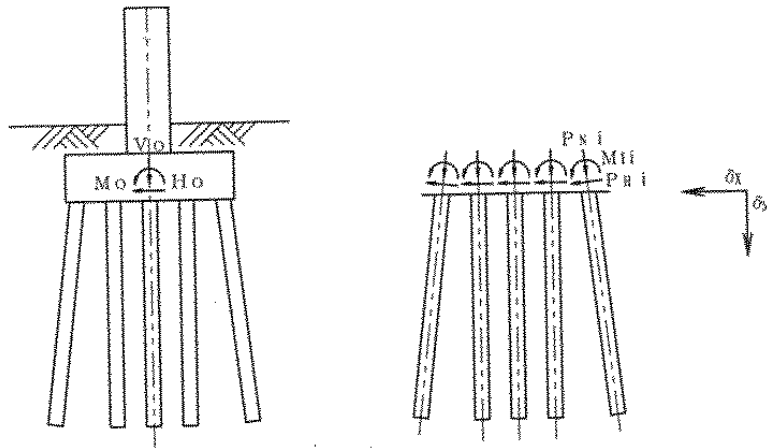


図 5.4 杭基礎及び杭に対する荷重

杭の極限支持力 R_u は、一般的に次式により与えられる。

$$R_u = q_d A + U \sum l_i f_i$$

ここに、 q_d ：杭先端で支持する単位面積あたりの極限支持力度

A ：杭先端面積

U ：杭の周長

l_i ：周面摩擦力を考慮する層の層厚

f_i ：周面摩擦力を考慮する層の最大周面摩擦力度

杭の支持力推定に関する研究は、上式における q_d および f_i を強度定数 C 、 ϕ や N 値、コーン指数といった地盤の物性値と関連づけて評価することであり、多くの理論的研究や実験的研究がある。

半経験的支持力式には静的コーン貫入試験結果を利用する方法や標準貫入試験による N 値を用いる方法などがあり、多数の载荷試験データに基づき、 N 値やコーン指数と q_d 、 f_i との関係式が導かれている。道示その他の機関の支持力式はすべてこれに分類される。

(1) 杭先端の極限支持力度 q_d の推定

① 打込み杭

打込み杭の場合、杭先端の極限支持力度 q_d は下表に示す値とする。

表 5.5 打込み杭による杭先端の極限支持力度

杭先端の支持層への根入れ比	杭先端の極限支持力度 (kN/m ²)
5以下	100N + 根入れ比 × 40N (開端鋼管杭の場合 根入れ比 × 60N)
5以上	300N

N : 杭先端地盤の設計 N 値で、支持力算定上 40 を上限とする。

このように極限支持力度は杭の根入れ比に比例するため、設計上の根入れ比を確認し施工管理を行うことが重要である。

また、上記の推定式は杭径が 1500mm 程度までの範囲で、杭先端地盤がレキ、砂、粘性土に適用されるもので岩、軟岩は対象外である。

② 中掘り杭工法

中掘り杭工法による既成杭については、その施工法をよく吟味したうえで極限支持力度を定めるものとする。中掘り杭工法により施工される RC、PHC 杭および鋼管杭の先端処理法は以下の 3 方法に大別される。

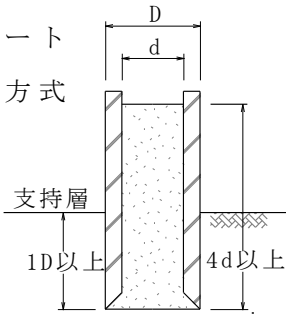
(a) 最終打撃による方法

(b) セメントミルク噴出攪拌による方法(砂質系地盤のみに適用)

(c) コンクリート打設による方法

これらの工法によった場合の杭先端の極限支持力度は、表 5.6 によってよい。

表 5.6 中掘り杭工法による杭先端の極限支持力度

先端処理方法	杭先端の極限支持力度の算定法
(a) 最終打撃方式	打込み杭の算定法を適用する
(b) セメントミルク 噴出攪拌方式	極限支持力度 (kN/m^2) $q = 150N (\leq 7,500)$ 砂層 $200N (\leq 10,000)$ 砂れき層 ここに、 N ：杭先端地盤の N 値
(c) コンクリート 打設方式 	場所打ち杭の極限支持力度を適用する

ただし、(b) 方法の極限支持力度については、先に述べた適用可能工法に限定して適用するものとする。

また、(c) 方法は杭先端地盤が(a)(b)方法により施工できない場合（固結した地盤等）にのみ適用するものとし、杭内面を十分に洗浄し、杭体とコンクリートとの付着力を確保すること。

③ プレボーリング杭工法

プレボーリング杭工法の杭先端の極限支持力度は、前述の工法において、中掘り杭工法セメントミルク噴出攪拌方式と同様の方法で算出できる。

④ 鋼管ソイルセメント杭工法

鋼管ソイルセメント杭工法の杭先端の極限支持力度においても、前述の工法および杭径の範囲において、中掘り杭工法セメントミルク噴出攪拌方式と同様の方法で算出できる。

⑤ 回転杭工法

回転杭工法による杭先端の極限支持力度は、載荷試験結果に基づき設定された表 5.7 に示す値とする。

表 5.7 回転杭工法による杭先端の極限支持力度

地盤種類	羽根外径 / 杭径	杭先端の極限支持力度 (kN/m ²)
砂 層	1.5 倍	120N (≤ 6,000)
	2.0 倍	100N (≤ 5,000)
砂れき層	1.5 倍	130N (≤ 6,500)
	2.0 倍	115N (≤ 5,750)

⑥ 場所打ち杭工法

場所打ち杭の場合は、一般に施工による地盤の乱れの影響が大きいと考え、杭先端の極限支持力度 q_d は表 5.7 に示す値とする。

表 5.8 場所打ち杭工法による杭先端の極限支持力度

地盤種別	杭先端の極限支持力度 (kN/m ²)
砂れき層および砂層 ($N \geq 30$)	3,000
良質な砂れき層 ($N \geq 50$)	5,000
硬質粘性土層 ($N \geq 20$ 、 $q_u \geq 0.4N/mm^2$)	$3q_u$

ただし、 q_u は一軸圧縮強度 (kN/m²)

砂質系地盤の場合は、とくに施工による影響が大きいことから、地盤強度にかかわらず一定の値を用いることとした。

硬質粘性土層については、ケーソン基礎に準じて支持力度を定めたものである。

これらの値は、場所打ち杭の載荷試験結果を考慮したうえで定めたものであるが、その運用にあたっては、下記の事項について注意すること。

(イ) 杭先端は良質な支持地盤中に、杭径程度貫入されること。

(ロ) 杭の施工中はボイリングの発生に注意し、かつスライム処理を十分に行うこと。

(ハ) これらの値は機械掘削による場所打ち杭についてのみ適用されるもので、深礎工法による杭については別途の検討が必要である。

(2) 杭周面に働く最大周面摩擦力度 f_i の算定

杭周面に働く最大周面摩擦力度は、杭の施工方法、地盤種別に従って表 5.9 から推定してよい。

表 5.9 最大周面摩擦力度

(kN/m²)

地盤の種類	砂質土		粘性土	
施工方法				
打込み杭工法 (打撃工法、パイプロハンマ工法)	2N (≦100)		Cまたは10N (≦150)	
場所打ち杭工法	5N (≦200)		Cまたは10N (≦150)	
中掘り杭工法	2N (≦100)		0.8Cまたは8N(≦100)	
プレホーリング杭工法	5N (≦150)		Cまたは10N (≦100)	
鋼管ソイルセメント杭工法	10N (≦200)		Cまたは10N (≦200)	
回転杭工法	3N (≦150)		Cまたは10N (≦100)	

注) N<5の軟弱層では、別途土質試験により粘着力Cを求め
周面摩擦力を推定するのがよい。

なお、周辺摩擦を期待できる範囲は、回転杭工法においてはフーチング下面から支持層上面の位置まで又は交換の先端から羽根外径分だけ上方の位置までのいずれか浅い方とし、その他の工法については杭先端から杭径分だけ上方の位置までとする。

4. 杭の許容変位量

杭の許容変位量は、杭径の1%または15mmの大きい方とする。ただし、橋台基礎の場合は常時において15mmとする。

杭基礎の設計における許容変位量としては、上部構造から決まる許容変位量と下部構造から決まる許容変位量とを考慮しなければならない。

下部構造から決まる許容変位量は杭径の1%とするが、杭径1,500mm以下の杭については、これまでの実績を考慮して15mmとする。ただし、偏土圧の作用する橋台に杭基礎を用いる場合は、設計地盤面において杭径の大小にかかわらず、常時での水平変位量を15mmまでに抑えるのがよい。

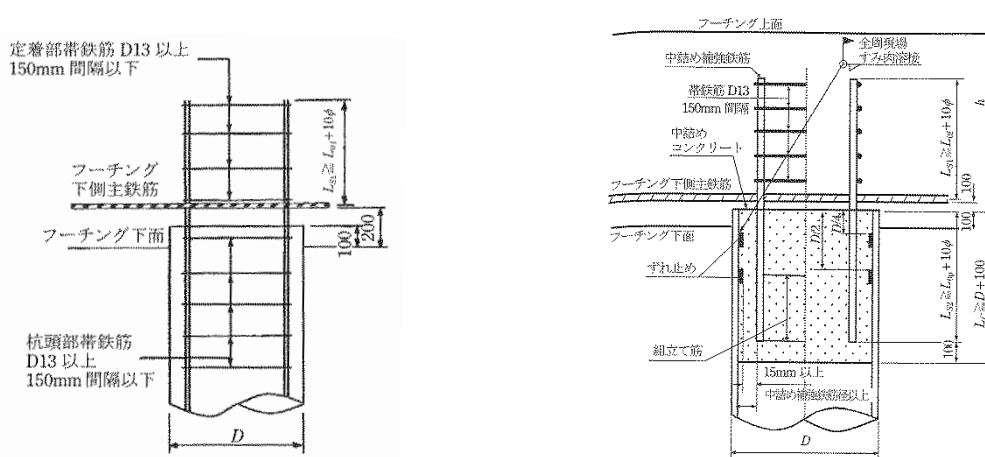
橋脚鋼管杭の設計において、特に軟弱な沖積粘性土地盤(N値が5未満の粘性土を想定)、または液状化が生じると判定された地盤の場合には、地盤の非線形性を考慮した解析法により照査を行うことを前提に、水平変位の制限値を杭径の3.5%(≦50mm)に緩和してもよい。

5. 構造細目

- (1) 杭とフーチングの結合部において、仮想鉄筋コンクリート断面の耐力は、杭体と同程度以上とする。
- (2) 場所打ち杭の主鉄筋は、一重配筋でD35以下の鉄筋径を使用する。
- (3) 場所打ち杭の主鉄筋の継手は、重ね継手とする。
- (4) 場所打ち杭の帯鉄筋は、原則として鉄筋径の40倍以上重ね合わせ、両端フックを付けて定着する。
- (5) 場所打ち杭の組立補強鉄筋は、D22の鉄筋を2～3m間隔に設置する。また、鉄筋のかぶりを確保するため、組立補強鉄筋位置にスペーサー(D13等)を1段ごとに4箇所、各段45°回転させた位置に設置する。
- (6) 鉄筋かごの組立ての際には、形状保持等のための溶接を行ってはならない。

- (1) 杭とフーチングを剛結合とするため、杭頭の仮想鉄筋コンクリートの耐力は、杭の耐力と同程度以上とするのがよい。

鋼管杭及び鋼管ソイルセメント杭の杭頭部の補強は、施工品質の確保が可能な中詰め補強鉄筋を用いた鉄筋かご方式による。施工品質の確保が困難な溶接による補強は用いないこととし、SD345の中詰め補強鉄筋では配置が困難な場合には、高強度鉄筋（SD390、SD490）を用いる。



(a) 場所打ち杭

(b) 鋼管杭

図 5.6 杭とフーチングの結合方法

- (2) 場所打ち杭の主鉄筋は、一段配筋とする。
- (3) 場所打ち杭の主鉄筋の継手位置は、千鳥配置を基本とするが、杭体に生じる曲げモーメントが十分に小さい範囲（最大値の 1/2 程度以下）においては、

施工性を考慮して一断面に集中させてもよい。

(4) 場所打ち杭の帯鉄筋は重ね継手を原則とするが、径 1,000 以下の場合、トレミー管による鉄筋かごの共上がりを防ぐため、溶接長を 10ϕ (ϕ 鉄筋径)、ビード幅 0.5ϕ 、のど厚 $0.39\phi - 3$ 以上としフレアー溶接を行ってもよい。

(6) 従来場所打ち杭の鉄筋かごの組立時には、溶接による仮止めが行われることが多かったが、施工品質の確保が困難であり鉄筋の断面減少等の欠陥が生じるおそれがあるため、道路橋示方書において溶接を用いてはならないと規定されたことを踏まえて、無溶接工法により組立てを行うこととする。

なお、無溶接工法は下記の 2 箇所（主鉄筋に影響する箇所）にのみ用いるのを標準とし、設計図面にその数量を明記すること。

- ① 主鉄筋と組立補強筋の交点（全数）
- ② スペーサーの設置箇所（各段 4 箇所 \times 2）

上記以外の箇所については、番線や結束線により堅固となるよう組立てを行うこと。

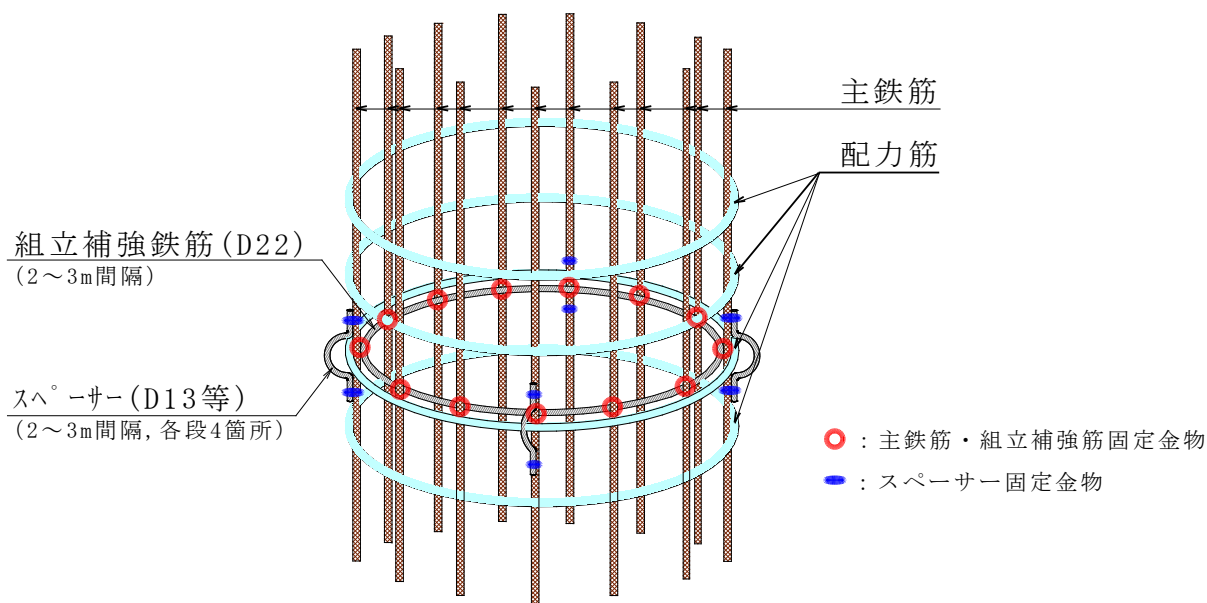


図 5.7 鉄筋かごの無溶接継手

6. その他

(1) ライナープレート

深礎基礎に用いるライナープレートは、一般型と孔あき型を交互に使用することを標準とし、グラウトは行わない。

ライナープレートの厚さは土圧等の計算結果から決定するものとするが、最小厚は2.7mmとする。また、表面は黒皮とする。

これまで一般型を多く使用してきたが、一般型のみでの使用では、グラウト管設置等の作業工程及び労力が多くかかるため、孔あき型を使用することを標準とした。使用にあっては、図 5.4 のように一般型と孔あき型を交互に使用する。

ライナープレートの材質は、JIS G 3131 SPHC（熱間圧延軟鋼及び鋼帯）、JIS G 3101 SS330（一般構造用圧延軟鋼材）、もしくはこれらと同等以上とする。

板厚が、3.2 mm を超える場合は経済性を考慮し補強リングによる補強を基本とする。また、掘削工法（ダイナマイト等）による板厚の補正は行わない。

なお、自立性の高い地山の深礎基礎において、モルタルライニングや吹付けコンクリートのように地山の緩みが抑えられ地山と基礎の一体化が図られる土留構造を採用する場合は、杭周面のせん断抵抗を考慮することができ、杭の規模はライナープレート工法と比較して小さくなる。適用にあたっては基礎周辺地盤の自立性の評価が極めて重要であり、地下水位のある箇所やレキ混じり土等の崩壊性のある地盤ではモルタルライニング工法が適さない場所もあることから、設計に際しては十分検討を行うこと。

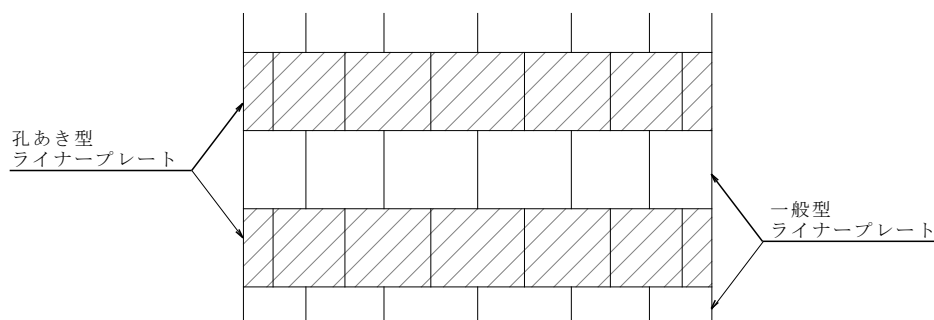


図 5.8 ライナープレート

5 - 2 下部工の配筋

1. 一般

- (1) 鉄筋の最大定尺長は12mとする。
 (2) 配力鉄筋は主鉄筋の外側に配置するものとする。
 (3) 規定重ね継手長や定着長は10mm単位に切り上げるものとする。

- (1) JIS G3112 に規定されている鉄筋の標準長さ（3.5m～12m）による。
 (2) 荷重の分配効果や耐久性を考慮し、配力鉄筋は主鉄筋の外側に配置する。
 (3) 土木構造物設計マニュアル[土工構造物・橋梁編](p.60)参照。

主鉄筋の定着長は、道示IV式(7.8.1) l_a 以上確保することとなっている。

$$l_a = \frac{\sigma_{sa}}{4\tau_{0a}}\phi$$

σ_{sa} : 鉄筋の許容応力度 (N/mm²) (SD345 : 200 N/mm²)

τ_{0a} : コンクリートの許容付着応力度 (N/mm²) (24 N/mm² : 1.6 N/mm²)

鉄筋が SD345、コンクリートの設計基準強度が 24 N/mm² とすると、

定着長は

$$l_a = \frac{200}{(4 \times 1.6)\phi} = 31.25\phi$$

以上必要である。

表 5.10 鉄筋 : SD345、コンクリート : 24 N/mm² を使用した場合の規定長さ

	規定長	D13	D16	D19	D22	D25	D29	D32
引張鉄筋の重ね継手や定着長	$\sigma/4\tau \times \phi$	410	500	600	690	790	910	1000
引張鉄筋の重ね継手が一断面に集中する場合	$\sigma/4\tau \times 1.3\phi$	530	650	780	900	1020	1180	1300
圧縮鉄筋の重ね継手や定着長	$\sigma/4\tau \times 0.8\phi$	330	400	480	550	630	730	800
圧縮鉄筋の重ね継手が一断面に集中する場合	$\sigma/4\tau \times 0.8 \times 1.3\phi$	430	520	620	720	820	950	1040
帯鉄筋、中間帯鉄筋の重ね継手	40ϕ	520	640	760	880	1000	1160	1280

2. 橋台軸方向鉄筋

- (1) 鉄筋は直径16mm以上の異形棒鋼とする。
- (2) 2段以下に配置する。
- (3) たて壁において、段落しは、原則として行わない。
- (4) たて壁においては、フーチングの下側主鉄筋位置までのばし、端部はフックをつけて定着する。
- (5) フーチングの主鉄筋については、十分な鉄筋定着長を確保する。

種 類	たて壁前面または背面からの長さ
① 前趾下面主鉄筋	たて壁背面引張鉄筋位置または定着長の長い方
② 後趾上面主鉄筋	たて壁前面圧縮鉄筋位置または定着長の長い方
③ 前趾上面圧縮鉄筋	定着長
④ 後趾下面圧縮鉄筋	定着長

- (6) 圧縮鉄筋は、主鉄筋量の1/2以上配置する。

ただし、地震時の設計に用いる土質定数の低減係数 D_E が1未満の地盤では、たて壁の圧縮鉄筋は主鉄筋量と同じとする。

(1) 道示IV 7.9(1)参照

(2) 道示IV 7.9(2)参照

(3) 道示IV 8.4.1(3)1)参照

なお、軸方向鉄筋は継手を設けないのが望ましいが、やむを得ず鉄筋を継ぐ場合は、原則として継手位置を一断面に集中させてはならない。

(4) 道示IV 8.5参照

土木構造物設計マニュアルに係わる設計・施工の手引き (p.128) 参照

(5) 道示IV 8.7.5(3)参照

フーチング幅が8m以下の橋台では、施工性を考慮し、フーチング下面主鉄筋は前趾と後趾の鉄筋を1本物とし、上面鉄筋は前趾と後趾において同一の配筋となる場合は1本物とする。(土木構造物設計マニュアル)

(6) 道示IV 8.4.1(3)2)参照

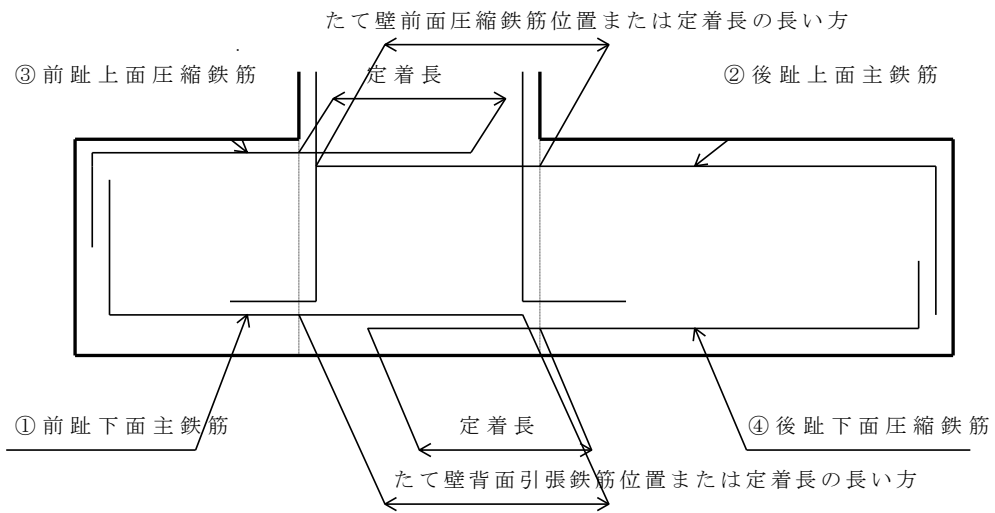


図 5.9 フーチング鉄筋の定着

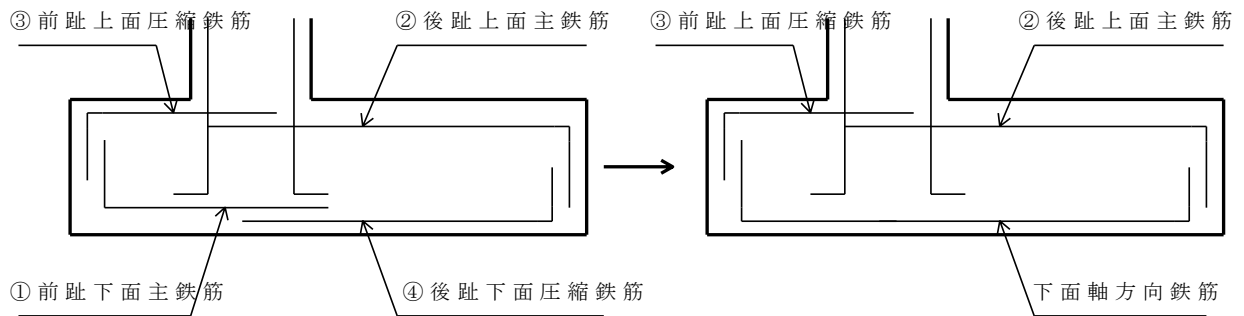


図 5.10 フーチング鉄筋の配筋

3. 橋台配力鉄筋

- (1) 鉄筋は直径13mm以上の異形棒鋼とする。
- (2) 鉄筋を継ぐ場合は、原則として、隣接する継手位置を鉄筋径の25倍以上ずらして配置する。
- (3) 配力鉄筋は、引張鉄筋および圧縮鉄筋それぞれの1/3以上の鉄筋量を、それぞれの鉄筋の外側に配置する。

(1) 道示Ⅳ8.4.1(3)3参照

(2) 道示Ⅳ7.8(2)2)および道示Ⅲ6.6.5(3)参照

定尺長の鉄筋を使用する場合においても、規定の長さ以上ずらすよう配置する。

(3) 道示Ⅳ8.4.1(3)3参照

支承条件が固定あるいは弾性支承の場合、大きな水平力が作用する可能性があるため、前面側の配力鉄筋も背面側の配力鉄筋と同じ鉄筋量を配置する。

4. 橋台たて壁の中間帯鉄筋

- (1) 配力鉄筋にフックをかけ定着する。
- (2) フックの片側は半円形フックまたは鋭角フックとし、片側は直角フックとする。
- (3) 直角フックの位置は千鳥状に配置する。
- (4) 配力鉄筋と同材質、同径の鉄筋を用いる。
- (5) 配置間隔は鉛直方向600mm以内、水平方向1m以内とする。

道示Ⅳ8.4.1(3)4)およびⅤ10.8(3)参照

中間帯鉄筋は、単なる組立筋ではなく、地震時における躯体のじん性を高めるために配置するものである。

なお、配力筋の継手位置には中間帯鉄筋のフックをかける。

5. 橋台フーチングの鉄筋

- (1)せん断補強鉄筋は直径13mm以上の異形棒鋼とする。
- (2)せん断補強鉄筋の間隔は、次のとおりとする。
 計算上必要とする場合 : フーチングの有効高の1/2以下
 計算上必要としない場合 : フーチングの有効高以下
- (3)せん断補強鉄筋は、外側の配力鉄筋にフックを付けてコンクリートに定着するものとする。
- (4)フーチング端部においては、D19以上の鉄筋を200mm以下の間隔で配置する。ただし、フーチング主鉄筋がD16の場合には、D16としてよい。

(1)道示IV 7.10(3)参照

(2)道示IV 7.10(5)3)参照

(3)道示IV 7.10(5)2)に準じ、次のいずれかの方法で定着する。

① U字型のスターラップを配置し、圧縮側鉄筋にフックをつけて定着する。

② 引張、圧縮側鉄筋の両側とも半円形フックをつけて定着する。

ただし、施工性を考慮し、2本の鉄筋を重ね継手を用い半円形フックを付けて配置してよい。

③ 引張側鉄筋に半円形フックをつけ、圧縮側鉄筋に直角フックをつけて定着する。

なお、地盤に液状化の生ずる箇所では挙動が複雑となるため、①または②の方法により定着する。

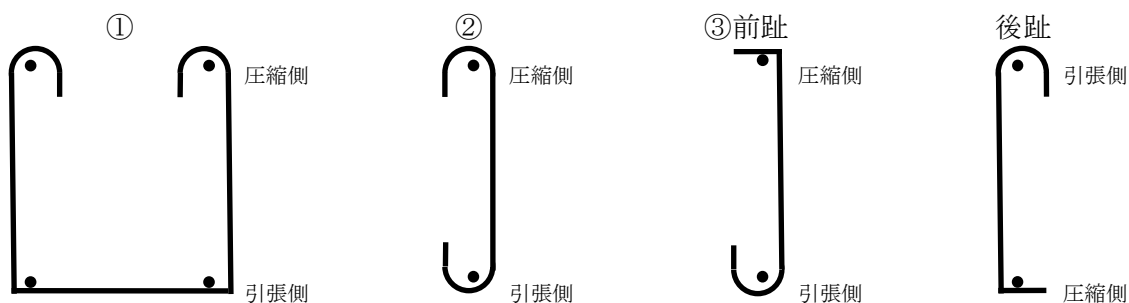


図 5.11 橋台フーチングのスターラップ

(4)H 8 道示IV 6.5.5(1)参照

道路橋示方書の改訂により、この項目は削除されたが、端部を補強するため従来通り補強鉄筋を配置する。

6. 橋脚軸方向鉄筋

- (1) 鉄筋は直径16mm以上の異形棒鋼とする。
- (2) 2段以下に配置する。
- (3) 段落しは、原則として行ってはならない。
- (4) 柱においては、フーチングの下側主鉄筋位置までのばし、端部はフックをつけて定着する。
- (5) フーチングの上側鉄筋は、引張力が生じない場合でも下側主鉄筋量の1/3以上配置する。

(1) 道示Ⅳ7.9(1)参照

(2) 道示Ⅳ7.9(2)参照

(3) 道示Ⅴ10.9参照

ただし、高さ30m以上の橋脚では、道示Ⅴ10.9(2)に基づき配筋するものとする。

(4) 道示Ⅳ8.5参照

(5) 道示Ⅳ8.7.5(1)4参照

7. 橋脚帯鉄筋

- (1) 軸方向鉄筋を取り囲むように配置する。
- (2) 鉄筋は直径13mm以上の異形棒鋼とする。
- (3) 高さ方向の間隔は、帯鉄筋の直径 ϕ により以下のとおりとする。

塑性化を考慮する領域	: $13 \leq \phi < 20$	150mm以下
	$20 \leq \phi < 25$	200mm以下
	$25 \leq \phi < 30$	250mm以下
	$30 \leq \phi$	300mm以下
上記以外の区間	: 300mm以下	
- (4) 帯鉄筋の端部はフックをつけて定着する。なお、継手部は千鳥状に配置する。

帯鉄筋は、軸方向鉄筋の座屈防止、コンクリートの横拘束、せん断補強の目的で配置する。

(1)道示 IV 7. 10(6)1) 参照

(2)道示 IV 7. 10(3) 参照

(3)道示 IV 7. 11(2)および V 10. 8(3)1) 参照

塑性化を考慮する領域とは、橋脚基部（フーチング上面）から上部構造の慣性力の作用位置までの距離の 0.4 倍の長さに対応する領域と考えてよい。

また、帯鉄筋の間隔を変化させる場合には、塑性化領域 + 短辺長（直径）の区間は間隔を 200mm 以下とする。

ただし、軸方向鉄筋を段落しする場合、段落し位置より上下それぞれに橋脚断面の短辺長又は直径の 1.5 倍に対応する断面領域では、帯鉄筋間隔を 150mm とする。

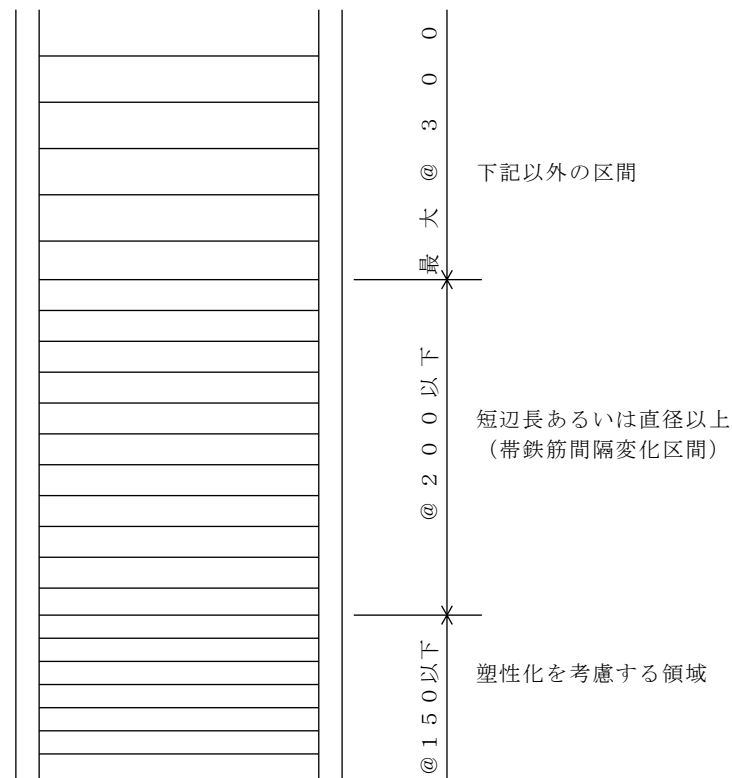


図 5. 12 帯鉄筋の間隔

(4)道示 IV 7. 10(6)1) 参照

帯鉄筋を隅角部以外で継ぐ場合は、継手は 40φ 以上の重ね継手とする。

矩形断面の隅角部で帯鉄筋を継ぐ場合は、鋭角フックにより軸方向鉄筋に定着し、定着長は設けない。

直角フックを用いる場合は、継手位置に中間帯鉄筋をかけるものとする。

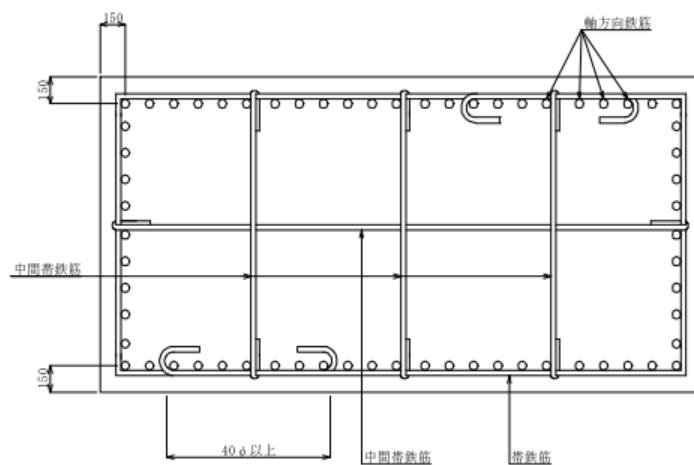


図 5.13 橋脚断面図（重ね継手の場合）

8. 橋脚中間帯鉄筋

- (1) 外側の帯鉄筋にフックまたは定着体をかけ定着する。
- (2) フックは、原則として両側とも半円形フックまたは鋭角フックとする。
ただし、施工性を考慮し、2本の鉄筋を重ね継手を用い半円形フックを付けて配置してよい。
- (3) 帯鉄筋と同材質、同径の鉄筋を用いる。
- (4) 帯鉄筋のある全ての断面に配置する。
- (5) 断面内の配置間隔は1m以内とする。

中間帯鉄筋は、単なる組立筋ではなく、帯鉄筋のはらみだしを抑えるための横拘束筋やせん断補強筋としての機能がある。

- (1) 道示Ⅳ7.10(6)2およびⅤ10.8(3)4参照
- (2) 道示Ⅳ7.10(6)2およびⅤ10.8(3)4参照

施工性を考慮し、配筋方法を決定した。なお、配筋状況により継手が必要かつ重ね継手の施工が困難な場合は、機械式継手を用いて施工することとする。直角フックについては、塑性化を考慮する領域で用いることは望ましくないため、原則として用いないこととした。

- (3) 道示Ⅳ7.10(6)2およびⅤ10.8(3)4参照
- (4) 道示Ⅴ10.8(3)4参照

ただし、フーチング内部では、軸方向鉄筋のはらみ出しが生じないと考えられることから、中間帯鉄筋を配置しなくてよい。道示Ⅳ8.5参照

- (5) 道示Ⅴ10.8(3)4参照

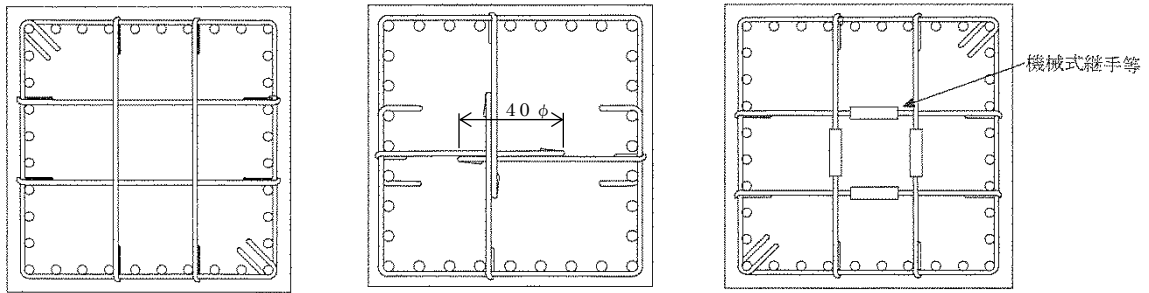


図 5.14 中間帯鉄筋の配置

9. 橋脚フーチングの鉄筋

- (1)せん断補強鉄筋は、直径13mm以上の異形棒鋼とする。
- (2)せん断補強鉄筋の間隔は、次のとおりとする。
- 計算上必要とする場合 : フーチングの有効高の1/2以下
- 計算上必要としない場合 : フーチングの有効高以下
- (3)せん断補強鉄筋は、フックを付けてコンクリートに定着するものとする。
- (4)フーチング端部においては、D19以上の鉄筋を200mm以下の間隔で配置する。
- ただし、フーチング主鉄筋がD16の場合には、D16としてよい。

(1)道示IV 7.10(3)参照

(2)道示IV 7.10(5)3)参照

(3)道示IV 7.10(5)2)に準じ、次のいずれかの方法で定着する。

① U字型のスターラップを配置し、上面橋軸方向鉄筋にフックをつけて定着する。

② 上面、下面鉄筋の両側とも、橋軸方向鉄筋に半円形フックをつけて定着する。ただし、施工性を考慮し、2本の鉄筋を重ね継手を用い半円形フックを付けて配置してよい。

(4)H 8 道示IV 6.5.5(1)参照

10. 橋脚はりの鉄筋

(1)せん断補強鉄筋は、直径13mm以上の異形棒鋼とする。

(2)せん断補強鉄筋の間隔は、次のとおりとする。

計算上必要とする場合 : はりの有効高の1/2以下
かつ300mm以下

計算上必要としない場合 : はりの有効高以下

(3)せん断補強鉄筋は、軸方向鉄筋を取り囲むように配置し、フックを付けて圧縮部のコンクリートに定着するものとする。

(1)道示IV 7.10(3)参照

(2)道示IV 7.10(4)3参照

(3)道示IV 7.10(4)2参照

11. パラペットの鉄筋

(1)パラペットの軸方向鉄筋は、直径16mm以上の異形棒鋼とする。

(2)パラペットのせん断補強鉄筋は、鉛直、水平方向とも250mmピッチとする。

(3)パラペットのせん断補強鉄筋は、引張側軸方向鉄筋に半円形フックまたは鋭角フックを付け、圧縮側軸方向鉄筋に直角フックを付けコンクリートに定着するものとする。

パラペットの構造計算においては、

(常時)

①踏掛版を設置しない場合は、T荷重および土圧による曲げ、せん断応力

②踏掛版の自重とT荷重による曲げ応力

(地震時)

③踏掛版および背面土による地震時慣性力に伴う曲げ、せん断応力

④落橋防止構造を取り付ける場合は、その荷重により発生する曲げ、

せん断、および押し抜きせん断応力

の照査を行うこととなる。(道示IV 8.4.3参照)

踏掛版を設置する場合において、前面側に発生する応力が大きくなる場合は、両側とも半円形フックまたは鋭角フックを付けるのがよい。

5 - 3 下部工構造

1. 橋 座

(1) 橋座部は、橋軸方向において、道示 V 15.4 に規定する支承部の設計水平地震力に対し、十分な耐力を有するよう設計しなければならない。

(2) 橋軸方向の支承縁端と下部構造頂部縁端との間の距離（支承縁端距離） S (m) は、次に示す値以上とする。

$$S = 0.2 + 0.005 \ell \quad \text{ただし } \ell : \text{支間長 (m)}$$

(3) 橋座部は、維持管理の確実性及び容易さに配慮した構造とすること。

(1) 橋座部は支承を通じて上部構造を支持する箇所であるため、地震時などに大きな水平力が作用し、橋座部のコンクリートが破壊した場合には、桁の沈下や落橋につながる可能性もある。そのため、橋軸方向においては、道示 V 15.4 に規定する支承部の設計水平地震力に対し、十分な耐力を有するよう設計することとした。

(3) 橋座部は水がたまりやすく狭隘なため、供用中に点検や補修を行うことが多いことから、空間の確保や桁の仮受け等を想定した強度の確保などの構造的配慮を行うことが望ましい。（道示 IV 8.6）

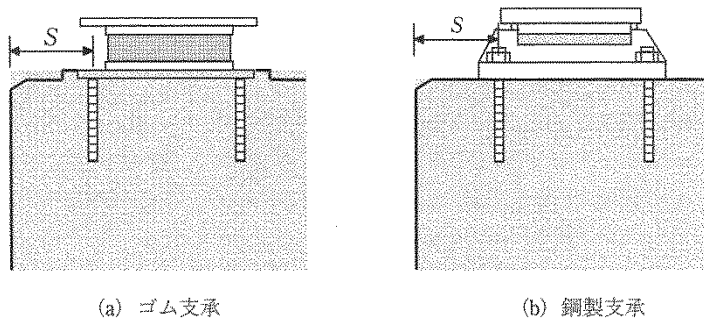


図 5.15 支承縁端距離

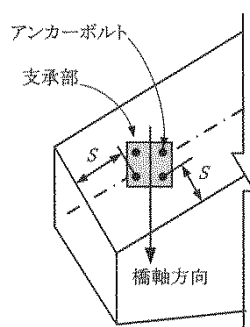
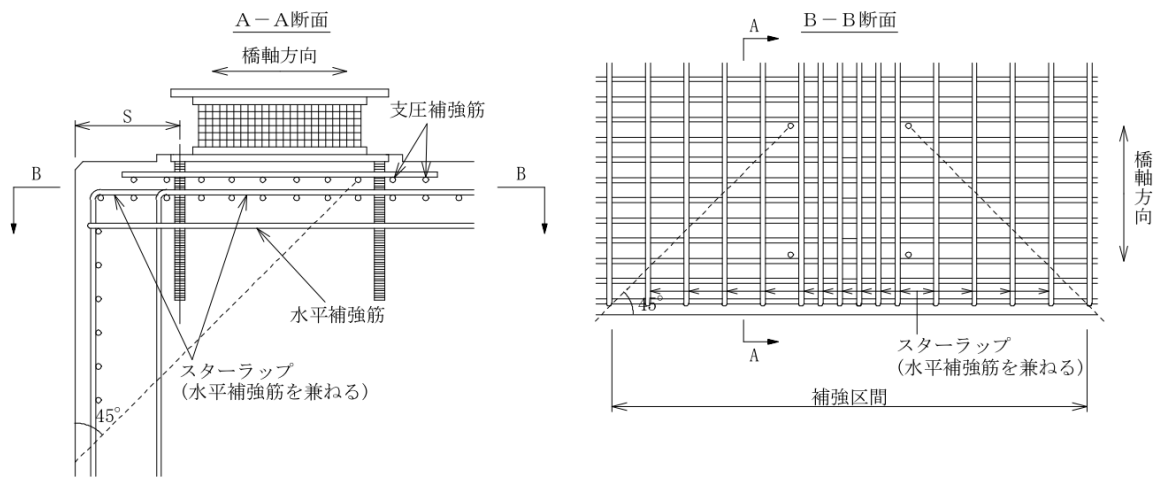


図 5.16 斜橋・曲線橋の支承縁端距離

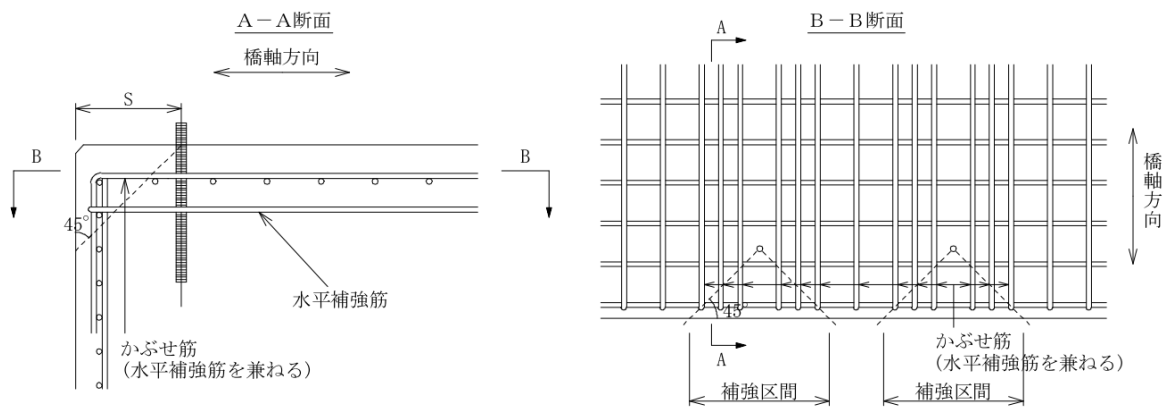
2. 沓座補強鉄筋

橋座部は、鉄筋を配置することにより十分に補強しなければならない。

橋座部は、支承からの鉛直力や水平力が集中する箇所なので、鉄筋による十分な補強を行うことが必要である。（道示IV 8.6(4)3）



(a) 支承取付け部（橋脚張出し部に設置した場合）



(b) アンカーバー取付け部（橋台や壁式橋脚に設置した場合）

図 5.17 橋座部の配筋例

3. 沓座の箱抜き

沓座には下部工施工時にあらかじめ箱抜きを行っておくこと。また、設計図面に箱抜き図を明示すること。沓座モルタルは無収縮モルタルとする。

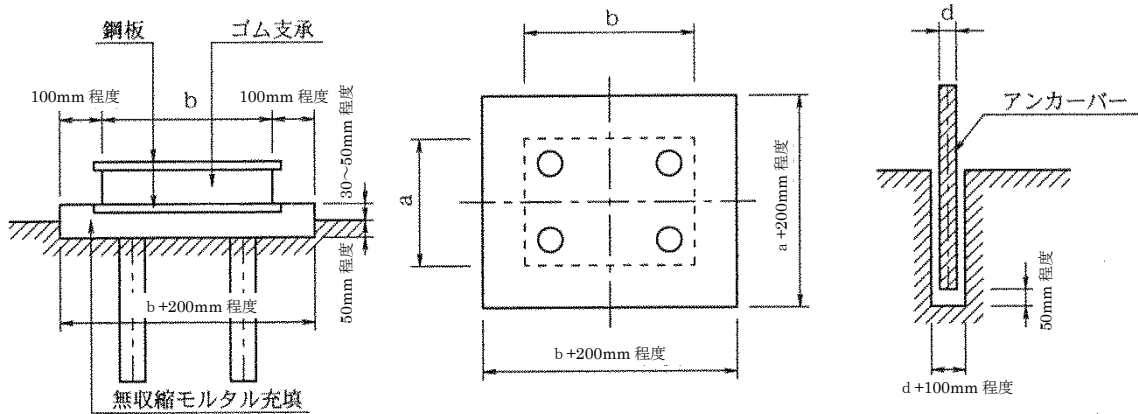


図 5.18 沓座の箱抜き例

4. 橋座面の排水勾配

沓座付近は一般に風通しが悪く防錆上の欠陥となりやすいので、乾燥しやすい構造となるよう橋座面に排水勾配（2%）を設ける。

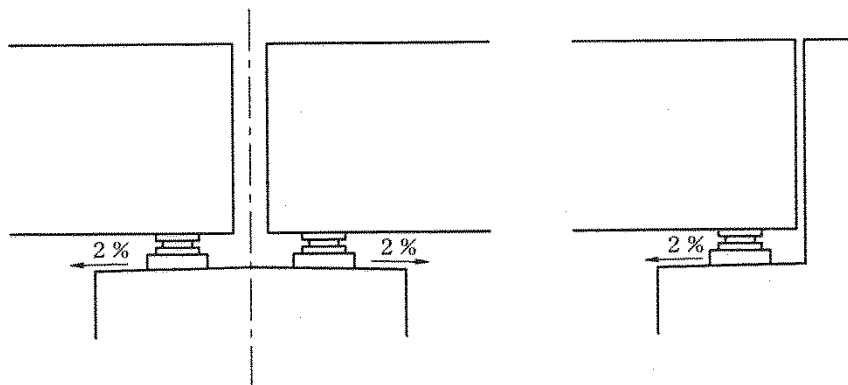


図 5.19 橋座面の排水勾配

5. 箱桁橋の場合の沓座構造

上部工が鋼箱桁形式の場合、点検補修を容易にするため、沓座を台座コンクリート構造とし、作業空間を確保するよう配慮するものとする。

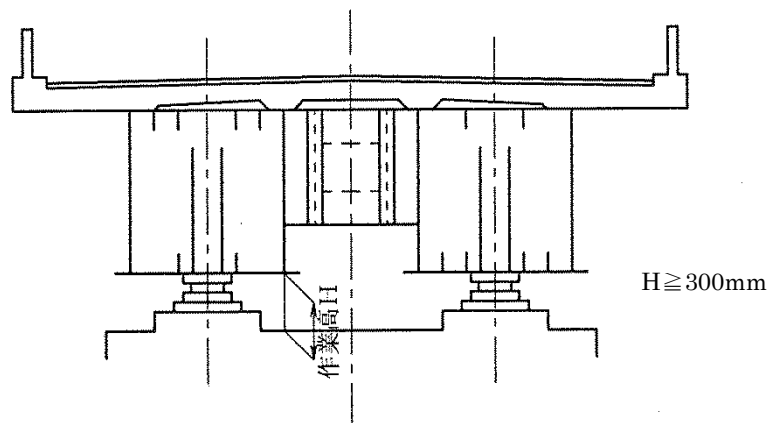


図 5.20 箱桁の場合の下部工天端構造

6. 幅の広い躯体の設計

- (1) 幅の大きい躯体では、温度変化、乾燥収縮及び鉛直荷重による鉛直亀裂、横方向における不同沈下等を考慮して設計するものとする。
- (2) 4車線以上の橋梁で上部工を上下線分離構造とする場合は、伸縮目地及び止水版等により下部工も分離する構造とする。

(1) 通常橋台では、壁の前背面で温度変化および乾燥収縮量に差があり鉛直方向のひび割れが発生しやすいため、躯体幅が 15m 程度以上となる場合には、躯体表面にひび割れ誘発目地を 10m 程度の間隔で設置するものとする。

なお、現場条件等によりひび割れについて特に配慮が必要な場合は、上記によらず必要な間隔で設置してもよい。

(3) フーチングについても分離構造を標準とするが、斜角・杭配置等の関係で一体が望ましい場合は一体としてもよい。

5 - 4 橋台背面アプローチ部

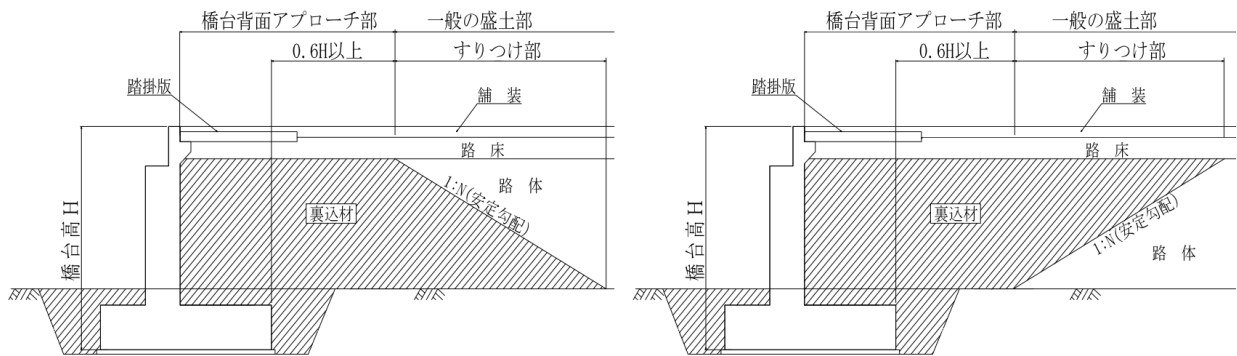
1. 一般

橋台背面アプローチ部は、橋と背面側の盛土等との路面の連続性を確保するため、良質な材料を用いるとともに、以下を考慮して設計及び施工を行わなければならない。

- 1) 常時及び地震時における基礎地盤の安定性
- 2) 常時及び地震時における橋台背面アプローチ部の安定性
- 3) 降雨の作用に対する排水性

橋台背面アプローチ部とは、一般の橋台では、後フーチング長に橋台高の0.6倍（インテグラルアバット構造については2.0倍）を加えた範囲とし、踏掛版が前述の範囲よりも長い場合には、踏掛版の長さ以上の範囲とする。（道示IV 8.9(1)）

沈下量等の基準値については、路線の位置づけ（緊急輸送道路や地域高規格道路等）などから重要度を決定し、それに基づく要求性能を設定する。



(a) 橋台先行施工の場合

(b) 土工部先行施工の場合

図 5.21 橋台背面アプローチ部の範囲（盛土区間）

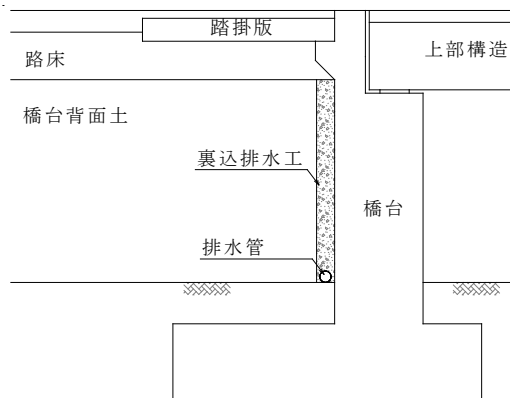


図 5.22 橋台背面アプローチ部の排水溝の構造例（参考）

2. 踏掛版

常時における走行性の確保と地震後の円滑な交通確保のため、橋台の背面には、原則として踏掛版を設置するものとする。

(1) 長さ8mの踏掛版を設置する箇所

- ・ 軟弱地盤上に設置される橋台
- ・ 設計速度80km/h以上の道路に設置される、高さ12m以上の橋台
- ・ 連絡等施設内もしくはその前後500m及びトンネルの前後500mの区間に設置される橋台

(2) 長さ5mの踏掛版を設置する箇所

- ・ 上記以外のすべての橋台

橋台背後の裏込め土砂は、圧密による沈下だけでなく、地震時の橋台の振動に伴う沈下や、液状化に伴う沈下等の変状が生じる可能性があるため踏掛版を設置することを原則とした。

(1) 軟弱地盤とは、プレロード、サンドドレーン等の軟弱地盤対策を施工する地盤とする。

連絡等施設とは、インターチェンジやジャンクションを指す。

(2) 良好な地盤に設置された高さ4m以内の橋台や、交差点内に設置された橋台等では、踏掛版を省略することができる。

3. 踏掛版の形状

(1) 踏掛版はパラペットに平行に設置するものとし、斜橋の場合は平行四辺形となる。

(2) 踏掛版の設置幅は、歩道のある場合は縁石を含む幅、歩道のない場合は路肩に50mmの余裕を含む幅とする。

(3) 踏掛版の上面は、上層路盤の上面に合わせるものとする。

(2) 踏掛版を設置した橋梁であっても、地震時において路肩部に生じた段差により通行に支障が生じた事例もあるため、路肩部＋余裕を含む幅としている。

(3) 踏掛版の上面は、上層路盤の上面とするのが原則であるが、落橋防止構造と干渉する場合は、落橋防止構造の下に踏掛版を設置する。

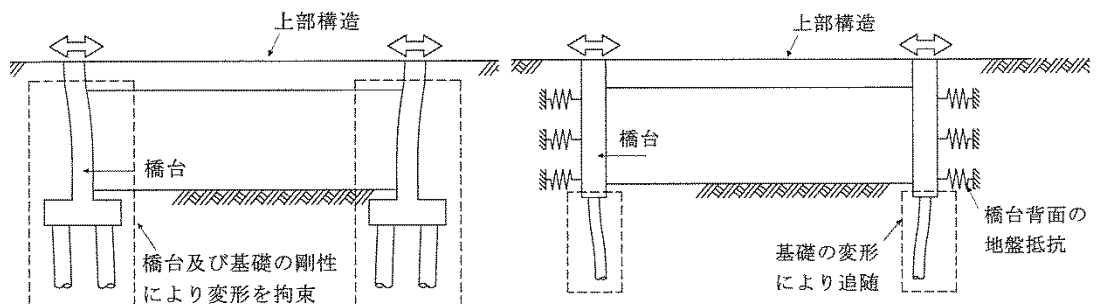
5-5 橋台部ジョイントレス構造

- (1) 橋台部ジョイントレス構造は、構造条件及び地盤条件による影響を適切に考慮して適用性を検討しなければならない。
- (2) 門型ラーメン構造については、 75° 以上の斜角を有する場合でのみ適用可能とする。
- (3) インテグラルアバット構造については、直橋でのみ適用可能とする。

(1) 道示IV 8.8 参照

(2) 斜角や曲線を有する場合、上部構造及び下部構造にねじれの影響等が生じ、この影響が著しく大きい場合の耐力等については必ずしも明らかではないため、これまでの実績から 75° 以上に限定することとした。

(3) 斜角や曲線による影響に関する知見が十分でないことから、直橋に対してのみ適用可能とした。



(a) 門型ラーメン構造

(b) インテグラルアバット構造

図 5-23 橋台部ジョイントレス構造の概要

第 6 章 上部構造

6 - 1 . 形式選定の基本

上部構造形式の選定に当たっては、下記の 3 条件を基本として、施工性、経済性、維持管理等の総合的判断で選定しなければならない。

- (1) 上路形式を原則とする。
- (2) 多径間橋梁は連続形式を原則とする。
- (3) 合成桁の採用にあたっては、床版損傷時の対応を十分検討すること。

- (1) 冬季に上部工からの落雪の危険があるため、下路形式は避けるものとする。
- (2) 耐震性、走行性を重視し、連続・連結形式を原則とする。
- (3) 合成桁は、床版打ち換え等を行う場合に大規模な交通規制が必要となるため、供用中に更新を要しない耐久性が確認された床版を用いること。また、事故等の不確定要素による床版損傷時において、迂回路の確保や補強桁による片側通行、通行止め措置の可否等を十分検討の上、総合的に採用可否を判断すること。

ただし、斜橋では斜角 75° 以上の橋、曲線桁では曲線半径 500m 以上の桁に限り合成桁を採用してよい。

6 - 2 . 鋼橋

1 . 型式及び材料

鋼橋の形式は、架設条件、輸送条件を十分考慮して選定すること。

- (1) 曲線内に鈑桁を採用する場合は、支点上でのみ折れ点を設けることを標準とする。
- (2) 生産性の向上による建設費の縮減を目的として「鋼道路橋設計ガイドライン」が策定されており、設計に当たってはその主旨を理解し適確に活用すること。
- (3) 溶接部材の材料としては SM 材を使用すること。また、橋梁用鋼材の発注に当たっては、鋼板の厚さの許容差は JIS G 3193「熱間圧延鋼板と鋼帯の形状、寸法、質量およびその許容差」によるが、その備考 1 により、(一)側の許容差は公称板厚の 5% 以内であることに注意すること。
- (4) 部材の現場継手は、原則として高力ボルト接合によるものとする。また、使用するボルトの種類は S10T または F10T とするが、溶融亜鉛めっき橋梁については F8T となる。

(5) 板厚が40mmを超える鋼材については、経済性を検討し、耐力保証鋼材を使用してよい。

(2) 鈹桁、箱桁については、すべてガイドラインを適用するものとする。

(3) SS材は溶接構造用の材料としては用いないこと。

従来、鋼材の板厚公差については、JIS規格の公差に準拠しているが、橋梁においてあまり大きな(-)公差を認めると構造物の安全性を著しく低下させることになるので、JIS規格中に特記が規定された。

なお、板厚が40mmを超える鋼材については、設計上有利となる場合、降伏点や耐力が変化しないYP一定保証された鋼材を使用してよい。

(4) 使用するボルトはトルシア型高力ボルト(S10T)を標準とするが、締め付け機械がセットできない箇所は通常ボルト(F10T)とする。

溶融亜鉛めっきボルトについては、焼き戻しによる遅れ破壊を防止するため、通常ボルト(F8T)を使用する。

2. 防食処理

ライフサイクルコストの縮減を考慮し、鋼道路橋の防食方法は、以下のものから比較検討して決定すること。

- (1) 耐候性鋼材の使用
- (2) 普通鋼材に溶融亜鉛めっき処理
- (3) 普通鋼材に金属溶射
- (4) 普通鋼材に塗装

(1) 飛来塩分の影響を避けるため、主として海岸から20kmを越える地域の上路式の橋梁(鈹桁、箱桁等)に使用するものとする。(詳細は8章参照)

(2) 飛来塩分の影響を避けるため、主として海岸から700mを越える地域の鈹桁に採用するものとする。(詳細は8章参照)

(3) 飛来塩分の影響を避けるため、主として海岸から300mを超える地域の橋梁に採用するものとする。

(4) 耐候性鋼材の使用や金属溶射、溶融亜鉛めっき処理の採用ができない場合に採用するものとする。

ただし周辺環境等から着色することが望ましい場合はこの限りではない。

3. 塗装仕様

新設橋梁の塗装仕様は、重防食塗装（外面：C-5塗装系、内面：D-5塗装系）を基本とする。

従来、桁外面部の塗装仕様は腐食環境に応じて決定していたが、維持管理費も含めたライフサイクルコストを考慮し、重防食塗装を基本とした。

ただし、一般環境に架設する場合で特にLCCを考慮する必要のない場合や、20年以内に架け替えが予定されている場合などでは、A-5塗装系を適用してもよい。

6-3. コンクリート橋

- (1) PCプレテン桁の適用桁長は30mとする。ただし適用に当たっては、桁運搬が可能であるかどうか現場条件、輸送路条件を検討しなければならない。
- (2) PCポステンT桁についてはプレキャストセグメント桁を標準とする。
- (3) PC連結T桁の適用支間は、原則として35mまでとし、その連結部の斜角は80°以上とする。

- (1) 設計・製作上は30mまでは問題なく、運搬についても、運搬経路の幅員や橋梁等の耐荷力に問題がなければ、道路法・道路交通法・道路運送車両法上とも許可を受けての運搬は可能であるため。

また、PCプレテン桁は、T桁、スラブ桁、ホロー桁、ダブルホロー桁について検討すること。

- (2) 工場製作による品質管理の容易さ及び現場工期の短さからブロック桁を標準とする。
- (3) PC連結桁は、中間支点上を鉄筋コンクリート構造として連続化を図るものであるが、桁重量が大きい場合や斜角が大きい場合には横桁端面の隅角部に応力集中の発生する恐れがあるため。

また、支点部の折角についても10°程度以内とするのがよい。

6 - 4 床版

1. 床版の最小全厚

(1) 鉄筋コンクリート床版の最小全厚は、表6.1に示す値とし、160mmを下回ってはならない。

表6.1 車道部分の床版の最小全厚 (mm)

床版の区分	床版の支間方向		
	① 車両進行方向に直角	② 車両進行方向に平行	
単純版	40L+110	65L+130	
連続版	30L+110	50L+130	
片持版	0 < L ≤ 0.25	280L+160	240L+130
	0.25 < L	80L+210	

ただし、大型車交通量が多い場合や桁の剛性が著しく異なるため大きな曲げモーメントが負荷される場合においては、表6.1の厚さを増加させて設計するのが望ましい。

(2) 歩道部の床版の最小全厚は140mmとする。

(3) P C床版の最小全厚は、160mmを下回ってはならず、片持版の床版先端厚は表6.1の片持版の最小全厚の50%以上とする。また、1方向のみにプレストレスを導入する場合は、前述の条件のほか表6.2のとおりとする。

表6.2 床版1方向にのみプレストレスを導入する場合の車道部分の最小全厚 (mm)

床版支間方向 プレストレス導入方向	車両進行方向に直角	車両進行方向に平行
	床版の支間方向に平行	表6.1①の90%
床版の支間方向に直角	表6.1①の値	表6.1②の値

(4) 合成床版の最小全厚は、下記式による。

$$h_c = 25L + 110$$

ここに、 h_c :最小床版厚(mm) L :床版支間長(m)

- (1) 大型車交通等による割増は、道示Ⅱ9.2.5によるものとする。
- (2) 歩道部についても、床版の施工性を考えて最小全厚を定めている。
- (3) P C床版については、大型車交通等による割増は行わない。
- (4) 合成床版設計・施工の手引き（日本橋梁建設協会）による。

6 - 5 床版防水層

1. 設置範囲

床版の防水層は、全橋梁について全面に設置する。

橋梁床版の置かれている状況は

- (1) 重交通下の床版では、繰返し作用する輪荷重により損傷を受けることがあるが、路面から侵入した水が床版に発生したひび割れに浸透することにより、ひび割れの拡大や遊離石灰の析出を招き、床版の損傷を加速する。
- (2) 床版を貫通した水が鋼桁の腐食を促進するとともに、寒冷地では、ひび割れに浸透した水が凍結融解を繰返し、床版を早期劣化させる。
- (3) 海岸付近の橋で波しぶきが直接橋面にかかったり、寒冷地で凍結防止剤を散布する場合には、塩分を含んだ水が床版に侵入して床版の鉄筋を腐蝕させ、いわゆる塩害による損傷を引き起こす。

以上のように極めて厳しい条件下にある。これは鋼橋の鉄筋コンクリート床版のみでなく、P C 橋についても同様である。既存のP C 橋の調査では、場所打ち部からの遊離石灰の析出がよく見受けられる。

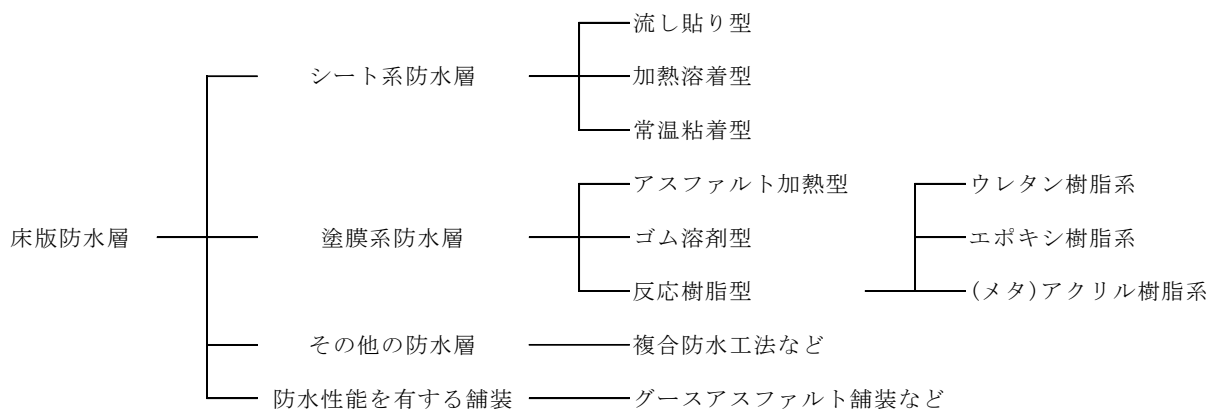
更にスパイクタイヤが使用禁止となり、冬期においてより多くの凍結防止剤が散布される傾向にあるため、床版への雨水や塩化物の流入あるいは浸透を防止し、床版の耐荷力の確保、耐久性の向上を図るため、全橋梁に全面防水層を設置することとする。

2. 使用工法

使用する防水層の種類は、アスファルト系加熱型塗膜系防水層とする。

防水層の使用工法については、従来車道にはシート系防水層を、歩道には溶剤型の塗膜系防水層を使用していたが、いずれにもブリスタリングの発生が非常に多く見られたことからアスファルト系加熱型塗膜系防水層を施工することとする。

(1) 防水層の種類



* ブリスタリング：コンクリート床版に含まれている水分あるいは床版上の水分が、温度上昇によって蒸気となり、その蒸気圧によって防水層または舗装がふくれる現象をいう。

防水層の加熱施工中に生じる初期ブリスタリングと、防水層施工後に表層工の施工時や供用後に生じる二次ブリスタリングの2種類がある。版ぶくれともいう。

3. 排水処理

防水層上に溜った水を速やかに排除するため、排水処理を行なう。

防水層の上に溜まった水は舗装を劣化させる原因となるので、速やかに排除されなければならない。排水処理は防水層設置の成否を左右する大きな要因の一つである。

排水処理の方法としては、縦横断勾配の低い部分に排水柵（6－8参照）を設けるが、設置の最大間隔は20mとし、間隔が10m以上となる場合には間に水抜き孔（スラブドレーン）を設けることとする。片勾配の勾配が高い側についても、路肩折れや調整コンクリートなどにより滞水する恐れがある場合があり、適宜排水柵や水抜き孔を設置するのが望ましい。

また、横断方向、縦断方向の舗装端部にステンレス鋼をスパイラル状に巻いたスパイラル管や合成繊維を編み込んだ網状管を設置し、スラブドレーンや排水柵の排水口へ帯水を誘導、排水するよう配慮すること。

設計にあたっては、道路橋床版防水便覧（日本道路協会）および道路橋床版防水システムガイドライン（案）（土木学会）を参照するとよい。

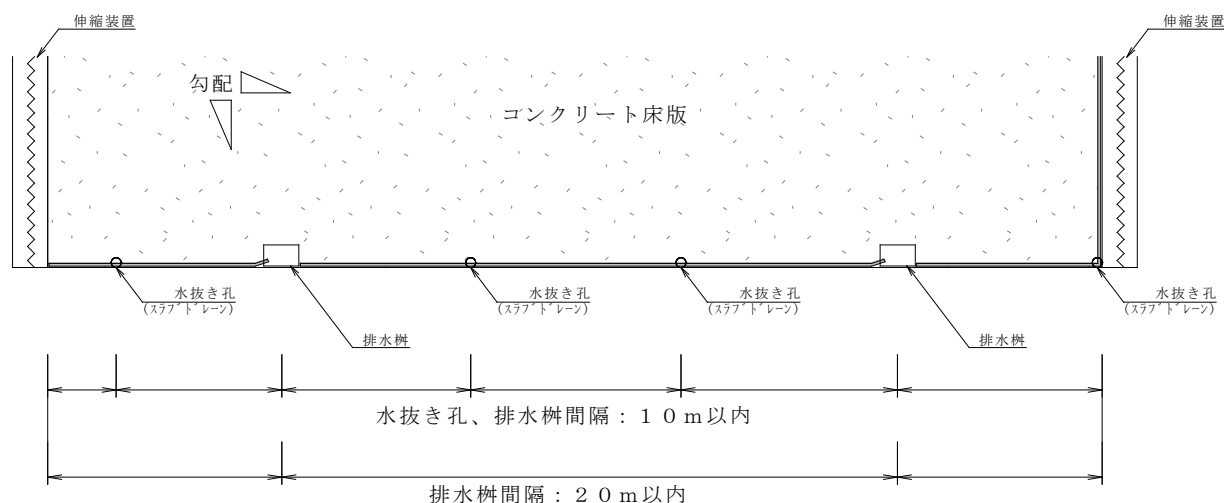


図 6.1 排水設備の配置例

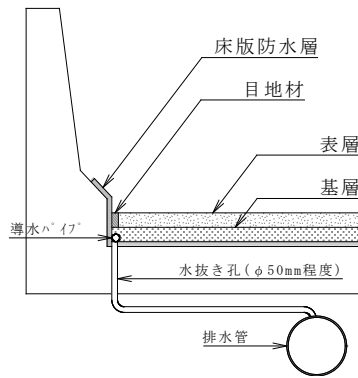


図 6.2 水抜き孔（スラブドレイン）の配置

4. 施工上の留意点

- ・床版面は木ごて又は金ごてほうき目仕上げとし、防水層施工前に十分乾燥させブリスタリングを防止するとともに、レイトンス等の有害物は確実に除去しなければならない。
- ・防水層施工後直ちにアスファルトの舗設を行い、ブリスタリングの発生を防止する。
- ・施工後の防水層を傷めないために、アスファルトフィニッシャーはゴムキャタピラ型またはホイール型を使用し、防水層上での方向転換は避け、防水層が破損した場合は直ちに補修すること。
- ・供用後のわだちぼれについては、防水層に達する前に舗装補修を行なうものとする。
- ・冬季や梅雨時期にはコンクリート床版や均しコンクリートの表乾状態を確保することが困難であるため、防水層及び舗装の施工時期を考慮した適切な工期を設定する。
- ・均しコンクリートの仕上がり厚は 30mm 以上とし、30mm 未満は舗装により調整する。また、舗装施工厚を確保するため、仕上がり高は、設計値に対して、 -20mm 以上 0mm 以下となるよう施工する。

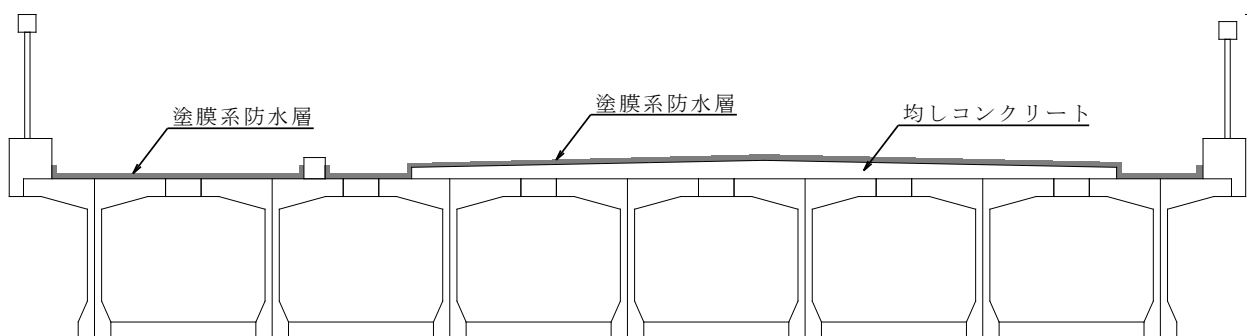


図 6.3 防水層の施工位置

6-6 橋面舗装

1. 一般

橋面舗装は原則としてアスファルト舗装とする。

単径間の床版橋では、舗装コンクリートを床版と同時打設として、セメントコンクリート舗装としてもよい。材料は床版コンクリートと同じものとする。

2. 車道舗装

(1) 舗装厚

舗装厚の区分は次表のとおりとする。

表6.3 舗装厚

舗装厚	交通量	(参考) 旧舗装要綱の区分
80 mm	$T_5 \geq 250$ 台/日・方向	B, C, D 交通
60 mm	$T_5 < 250$ 台/日・方向	L, A 交通、簡易舗装

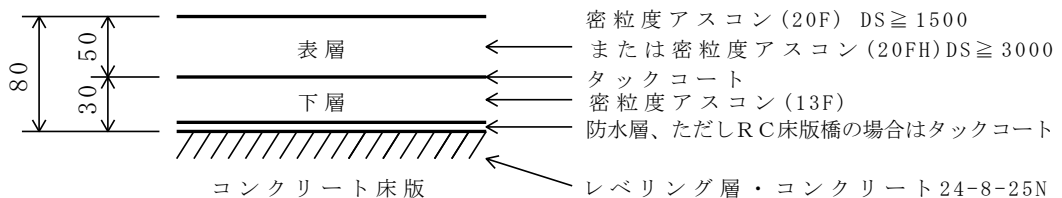
T_5 : 5年後の1日1方向あたりの大型車交通量(台/日・方向)

ただし、伸縮装置に埋設ジョイントを使用する場合は交通量に関係なく、舗装厚は80mmとする。

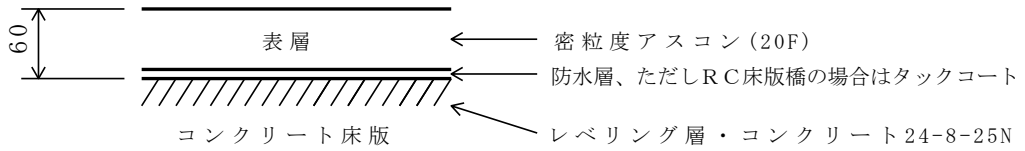
(2) 舗装構造

舗装構造は下図のとおりとする。

舗装厚 $t=80$ mm の場合



舗装厚 $t=60\text{mm}$ の場合



(3) 路肩舗装

路肩舗装も車道舗装と同じ構造、密度とする。

(4) 摩耗層

摩耗層は設けない。

(5) 防水層

「4-4 床版防水層」によること。

(6) その他

設計死荷重算出時は舗装厚はオーバーレイとして 2 cm を見込む。

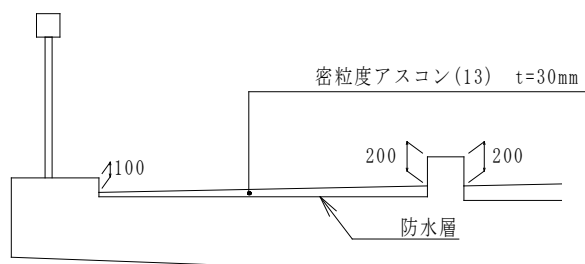
橋面舗装は、特に交通荷重による衝撃、雨水その他気象条件などから橋梁の床版を保護し同時に交通車両の快適な走行性を確保することを目的としている。

3. 歩道舗装

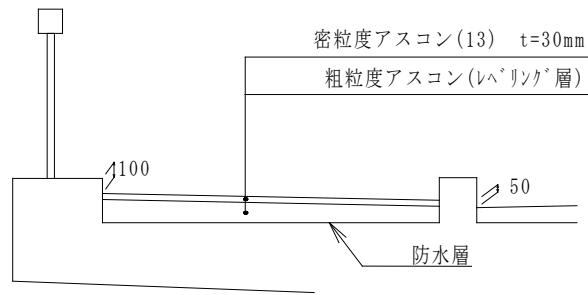
歩道形式については、道路利用者の安全性や排水性、橋梁前後の歩道の連続性を考慮して、下記の構造から決定すること。

なお、防水層については、「4-4 床版防水層」による。

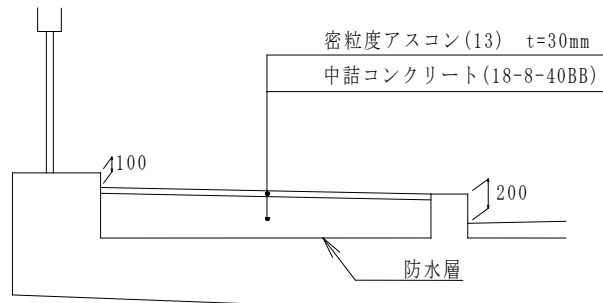
(1) フラット型歩道



(2) セミフラット型歩道



(3) マウンドアップ型歩道



4. 施 工

- (1) 継目部の平坦性が悪いと、交通荷重により大きな衝撃力を受け、早期にひびわれが生ずることがあるので十分注意すること。
- (2) 伸縮装置部および橋梁取付部付近では締固め不足となりやすく、供用開始後に交通荷重によって沈下し段差が生ずることがあるので、余盛量を十分注意して敷きならし、締固める。
- (3) 伸縮装置が既に設置されている場合には、伸縮装置より若干高め（2～3mm）に仕上げ、また舗設後に伸縮装置を設置する場合には、取付時に舗装を切断して伸縮装置の高さを調整するとよい。
- (4) 舗装を2層に分けて施工する場合は、上下層の縦継目および横継目の位置を適当な間隔でずらすこと。
- (5) 橋面舗装の補修は切削オーバーレイとし、舗装厚は設計厚を越えないことが望ましい。
- (6) 橋面舗装の切削を行う場合は、防水層を傷つけない様に注意すること。

6 - 7 伸縮装置

1. 一般

伸縮装置は設置する道路の性格、橋梁の形式、必要伸縮量を基本として、全体的な耐久性、平坦性、排水性、施工性、補修性、経済性などを考慮して選定するものとする。

伸縮装置は橋梁構造の中で直接輪荷重の繰り返しをうけるため、もっとも破損しやすい部分である。その設計、施工の欠陥は直接、通行者に不快感を与えるだけでなく、橋梁の構造にも重大な影響を与えることになる。

2. 種類

伸縮装置の種類には、次のものがある。

- (1) 突合せジョイント
- (2) ゴムジョイント（表面鋼製、表面ゴム製）
- (3) 鋼製ジョイント
- (4) 埋設ジョイント

- (1) 突合せジョイントは突合せ目地構造で、床版遊間に目地板を挿入したもの、またはシールゴム材を挿入接着したものなどがある。また、突合せ目地構造の伸縮部を橋面に出さないで、連続舗装されたアスファルトなどの変形によって伸縮をとらず構造もある。
- (2) 伸縮自在な各種形状のゴム材と鋼材を組み合わせることで輪荷重を床版遊間で支持する構造である。
- (3) 鋼材組立構造で直接輪荷重に耐える鋼製構造でフィンガージョイント、重ね合せジョイント等がある。
- (4) 伸縮性のある特殊アスファルト合材及び伸縮性のある特殊パネルと特殊アスファルト合材の組合せ材によって、橋梁の伸縮量に対応し、輪荷重を支持する構造である。

3. 使用区分

(1) 新設橋の伸縮装置の使用区分は次表を標準とする。

表 6.4 伸縮装置の使用区分

形 式	橋 種	伸 縮 量
突合せジョイント	R C 床版橋	—
ゴムジョイント	R C ・ P C 橋 ・ 鋼橋	—
鋼製ジョイント	P C ・ 鋼橋	—
埋設ジョイント	R C ・ P C 橋 ・ 鋼橋	30mm以下

埋設ジョイントの使用にあたっては、構造、現場条件等を十分検討のうえ決定すること。

(2) 伸縮装置は非排水型とし、二次止水構造を標準とする。

(3) 車道部の伸縮装置は、除雪対策用誘導板付きとする。

(4) 一橋梁内の伸縮装置は同一形式とすることを標準とする。

(1) 盲目地、突合せジョイントは小規模の R C 床版橋のみ使用する。

他の橋種についてはそれぞれ比較検討し決定する。

また、埋設ジョイントの利点には

① 舗装面と一体となった継目なし構造のため、伸縮装置部での走行衝撃がなく、騒音・振動の発生を防ぐ。

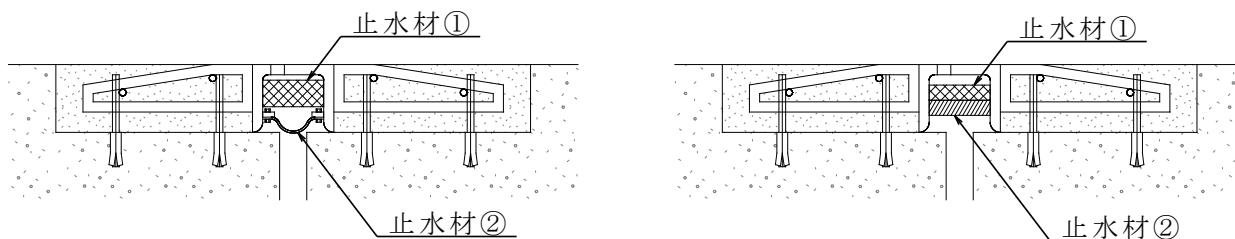
② 止水性が優れている。

③ 摩耗性状が前後の舗装面と同程度で、長期的に良好な走行性が得られる。

④ 舗装補修に合わせて伸縮装置の補修が可能であり、施工が迅速である。があり、交通量の多い箇所、高速走行する箇所では非常に効果大きい。

しかし、交差点部等タイヤのねじりが生じる箇所で剥離が生じるなどの事例もあることから、採用にあたっては現地の通行条件等も十分に加味して検討すること。

(2) 伸縮装置の耐用年数は、止水性に大きく作用されるため、異なる構造の止水機能を設置する二次止水構造を標準とした。なお、同一構造の止水材を複数重ねた構造は、二次止水構造とはみなさないものとする。



二次止水構造の例

二次止水構造とならない例

図 6.4 伸縮装置の止水構造

(3) 除雪作業時に伸縮継手を破損する例が多いため、車道部用については、ゴム製、鋼製とも除雪対策用誘導板付きとする。

6-8 排水装置

排水装置は、橋梁から雨水を速やかに、かつ、確実に排除することにより車両の安全走行を確保し、橋梁の耐久性向上を図るものである。

- ・ 排水管は、材質は硬質塩化ビニル管、横引きする管の径は 200mm、それ以外の管の径は 150mm 以上とすることを標準とする。
- ・ 直接放流する場合は、桁下から 500mm 以上離すこととする。
- ・ また、横引きする管には、10m に 1 箇所伸縮継ぎ手を設ける。
- ・ 排水柵は 20m 以下の間隔で設置し、その上面は舗装面から 5~20mm 低くする。また、側面に排水パイプ等により水抜きを設けること。
- ・ 縦断勾配が 4% 以上となる場合は、排水柵上面を路面勾配に合わせ、排水管で調整する。
- ・ 冬期間における凍結防止剤の散布に伴う塩分を含んだ橋面排水による上下部工への塩害による影響を考慮して設計を行うこと。

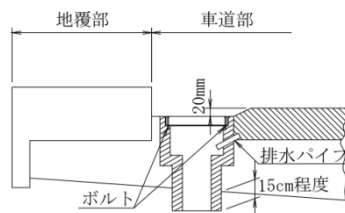


図 6.5 排水柵の配置

6 - 9 橋梁用防護柵

1. 設置基準

(1) 橋梁用防護柵は、道路線形や架橋位置に応じ、適切な種類を選定するものとする。

また、設計速度が50km/h超で跨線橋および自動車専用道路交差橋においては、ランクが上の種別を用いること。

(2) 橋梁用防護柵は、アンカーボルト式の二次製品(亜鉛めっき仕様以上)またはコンクリート製壁高欄とする。

(3) 橋梁用防護柵の設置範囲は、橋梁上部工のみならず、ボックス橋台部やウイング等にも必要に応じて設置するものとする。

(4) 防風柵や遮音壁、目かくし板を設ける場合、あるいは周辺景観と調和させるため、特殊な防護柵等を設ける場合は当初計画の時点で十分な検討を行うものとする。

(1) 橋梁に設置する防護柵には以下の種類があるが、種類により死荷重はもちろん、床版に作用する荷重も変わるので適切な設計を行う必要がある。

また、防護柵設置基準では、設計速度が50km/h超で重大な被害が発生する恐れのある区間は、ランクが上の種別を用いることとなっており、跨線橋および自動車専用道路交差橋においてはその基準を適用する。

① 歩行者自転車用柵

歩行者及び自転車の橋梁外への転落を防止するもので、歩道がある場合に設けることができる。

歩道等の路面から110cmの高さを標準とし、2.5kN/mの推力が頂部に働くものとして設計する。

② 車両用防護柵

橋梁に設置する車両用防護柵で、防護柵の設置基準に基づき設計する。歩道がない場合または、歩車道境界に設けることができる。

③ 歩行者自転車用柵を兼用した車両用防護柵

歩行者自転車用柵及び車両用防護柵の機能を兼ね備えた防護柵。

歩道がない場合で、歩行者、自転車が混入する恐れがある場合に設けるが、歩道があっても、深い海や川を跨ぐ場合やカーブ区間など、車両自体の橋梁外への転落を防止する必要がある場合で、歩車道境界に橋梁用車両防護柵を設置しない場合に設ける。

④ 剛性防護柵

一般に壁高柵と称され、緩衝効果を低下させても車両の路外逸脱防止の必要性が高い区間に設置する。

- 1) 街路上、もしくは民家に接近した高架区間
- 2) 鉄道、道路を跨ぐ橋梁、高架の区間
- 3) 深い海、川を跨ぐ橋梁の区間

(2) 橋梁の景観およびメンテナンスを考慮し鋼製防護柵の場合は亜鉛めっき仕様以上の二次製品とする。

また、景観を重視したり、海岸部等で防食の必要性がある場合はアルミ製とすることができる。

(3) 防護柵等の設置は、取付道路の形態、親柱や堤防管理道路の有無など橋梁の周辺環境に応じて個々に必要な範囲を決めるものとする。

(4) 防風柵や目かくし板を設けると、自重の他に風荷重も作用し、床版に加わる荷重が非常に大きくなり、主桁配置が変更となる場合もあるので、当初計画の時点で十分な検討を行うものとする。

2. 設置基準の運用

- (1) 歩道側については、歩車道境界に防護柵等を設置することは、歩道幅員の有効利用や歩行者の快適性、工費縮減のため行わず、地覆に歩行者自転車用柵を兼用した車両用防護柵を設置する。
- (2) 車道側については車両用防護柵を設置するが、歩行者・自転車等が混入するおそれのある場合には、必要に応じて歩行者自転車用柵を兼用した車両用防護柵を設置する。

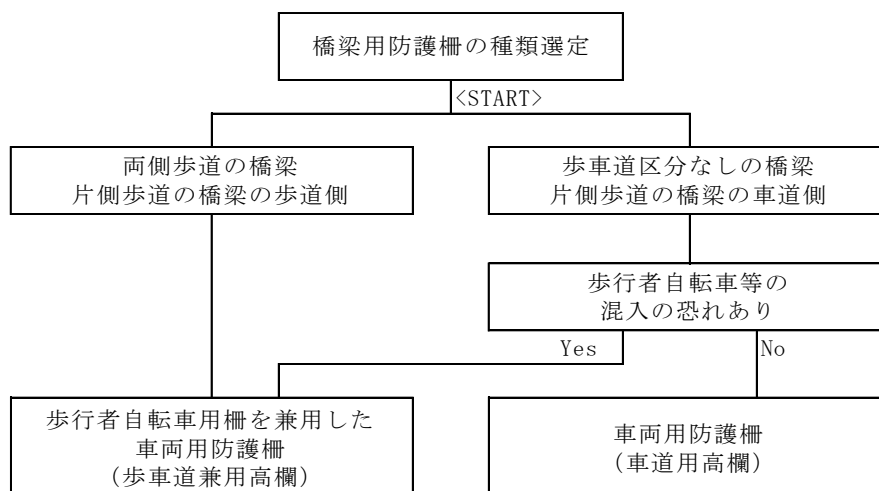


図 6.4 防護柵の種類選定フロー

6-10 親柱及び橋名板

- (1) 橋梁に親柱を設ける場合は、橋梁全体としての景観を考慮するものとする。
- (2) 橋梁には、橋名板を取り付けるものとする。
- (3) 橋梁上部工には、橋歴板を取り付けるものとする。
- (4) 下部工においても必要に応じて橋歴板を取り付けるものとする。

(1) 親柱は橋の出入り口にあつて高欄の端部に取付けられ、橋名や河川名を表示することも多いが、親柱を橋のシンボルとして印象づける場合と、控え目な表現で橋へ人を迎え入れる場合がある。

前者は重量感のある形状を組み込み、後者の場合は橋上に照明等、他のアクセントがある場合で、親柱を設けないこともある。

いずれの場合も橋のたもとや周辺の環境に調和し、かつ、橋体・高欄とバランスのとれた形や素材とすることが肝要である。

親柱の受台をウイングに設置する場合の一般的な例を下図に示す。

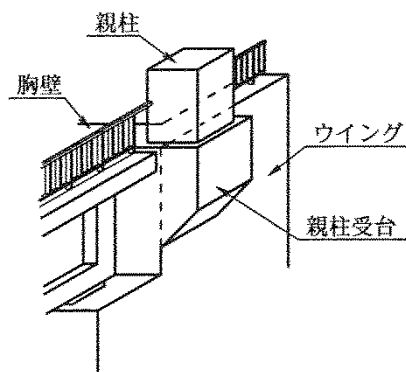


図 6.5 親柱及びその取り付け方

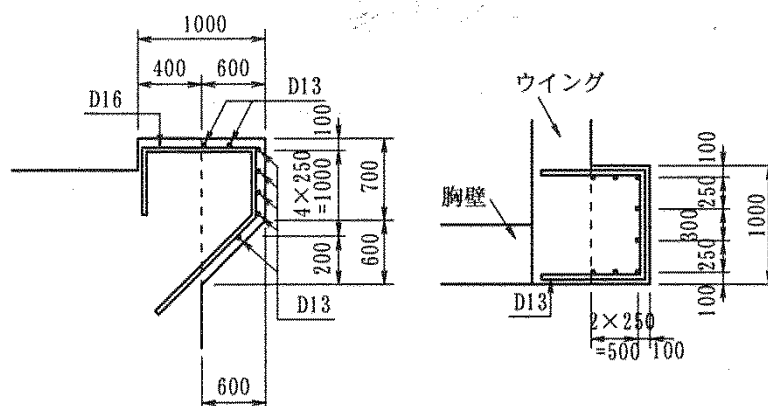


図 6.6 親柱受台の配筋例

(2) 橋名板は、親柱がある場合は親柱に、ない場合は高欄に取り付けるものとする。また、盗難防止措置（繰り返し使用ができない封印タイプの盗難防止用ボルトナットの使用、溶接など）を講じること。

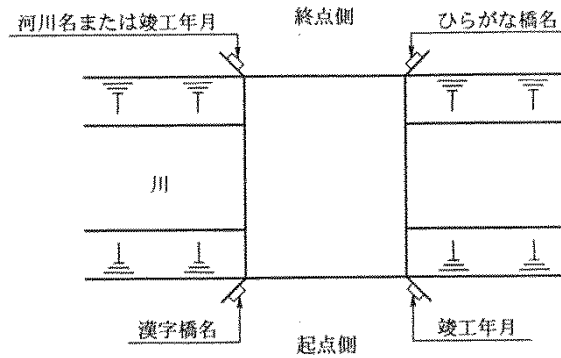


図 6.7 一般的な橋梁の橋名板の設置例

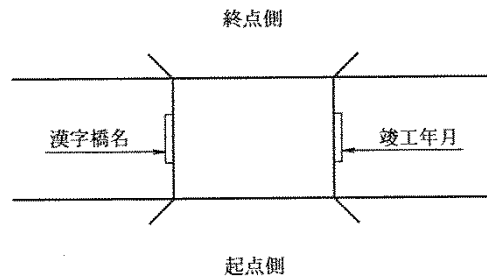


図 6.8 小規模な橋梁で親柱が無い場合の設置例

(3) 橋歴板の材質は鋳鉄・青銅・黄銅を基本とし、寸法及び記載事項は下図のとおりとする。また、取付け位置は起点左側とし鋼橋では主桁端部の腹板、コンクリート橋では地覆側面とする。

a) 鋼橋に設置する場合

b) PC橋に設置する場合

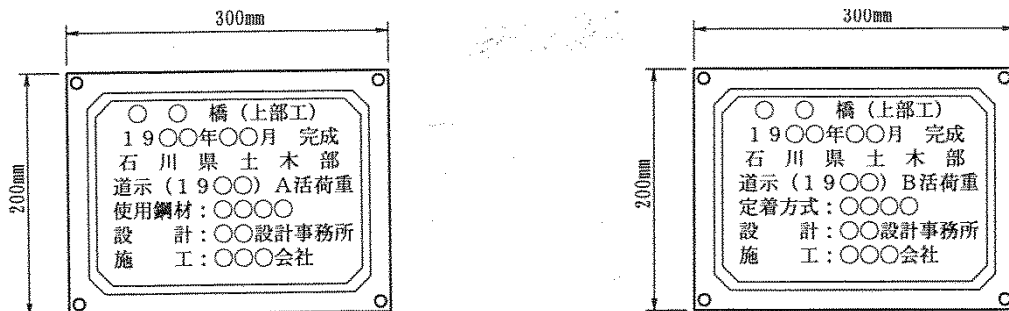


図 6.9 橋歴板

6 - 1 1 橋梁検査路

1. 一般

橋梁検査路は橋梁本体、床版、塗装、支承、排水装置等の点検維持のために設置する。

2. 検査路の種類

検査路は、桁方向検査路、横断方向検査路、昇降梯子の3種類とする。桁方向検査路、横断方向検査路、昇降梯子は相互に連絡する配置とし、本線上あるいは地上から昇降可能な構造とすること。

3. 設置範囲

検査路は地上部から目視による点検が不可能な箇所に設置する。鋼橋については桁方向検査路、横断方向検査路、昇降梯子を設置するものとする。RC・PC橋については、横断方向検査路、昇降梯子を設置するものとする。

地上部からの目視による点検が不可能な箇所とは一般的に沓座面が地上高4.0m程度以上と考える。ただし水面上の場合はこの限りでない。

RC・PC橋は一般的に支間が20～30mと短く、地上部からの目視点検が可能な場合が多いことや、検査路を設置する桁下空間が確保し難いため、桁方向検査路は設置しない。

H型钢橋の場合もRC、PC橋と同様の主旨により、桁方向検査路は設置しないこととする。

4. 設置箇所

- (1) 検査路の設置箇所は表4.11に示す取付位置を標準とする。
- (2) 橋台の横断方向検査路は上下線の橋台が並行又は近接している場合には上下線に横断出来るように連絡して設置した方がよい。

検査路標準取付位置

	鋼橋		R C ・ P C 橋
	プレートガーター 箱桁橋	トラス アーチ	R C 床版 P C 桁等
桁 方 向 検 査 路	① 桁間に設置する。 (走行車線下) ② 1橋当たり一列配置を 標準とする ③ 上下線分離する場合は 両側に配置する ④ 桁下面以下には設置し ないこと	① 床組下面に設置 する ②～③は同左	原則として不要
横 断 方 向 検 査 路	① 橋脚は、支承が両側にあ る場合は両側に設置す る。 ② 橋座面から桁下面まで が75cm以下の橋台、橋脚 に設置し、75cmを超える 場合は手摺のみ設置す る。	同左	同左
昇 降 梯 子	① 橋面上からの降下を原 則とし高欄等の開閉は 行わない ② 高架等昇降が地上から 可能な場合はタラップ 方式とする	同左	同左

桁方向検査路

検査路下面は下フランジ下面より下に突出させてはならない。

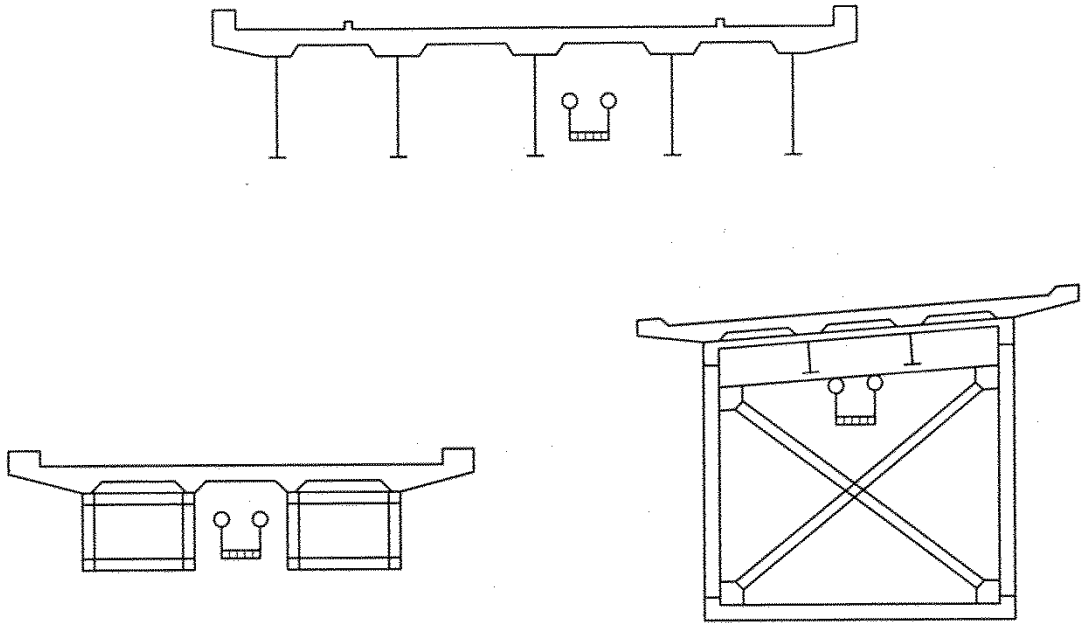


図 6.10 桁方向検査路

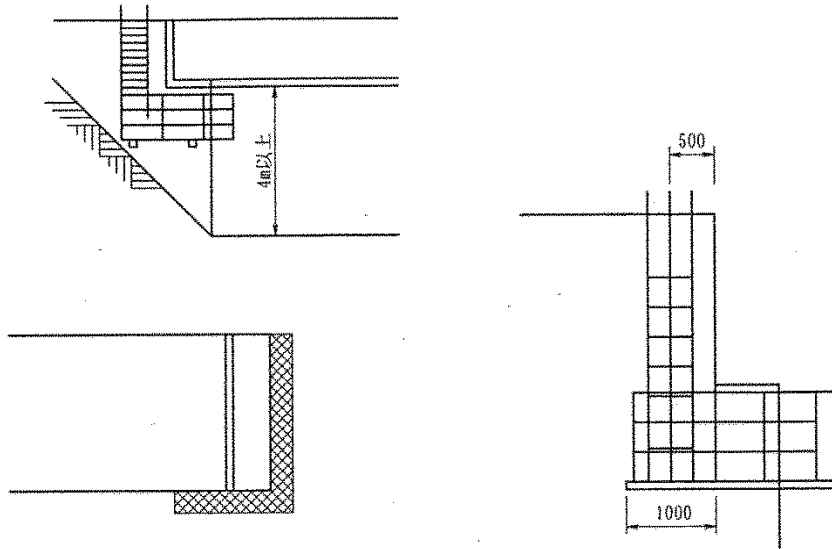
横断方向検査路

A : 橋脚



図 6.11 横断方向検査路(1)

B : 橋 台



昇降梯子

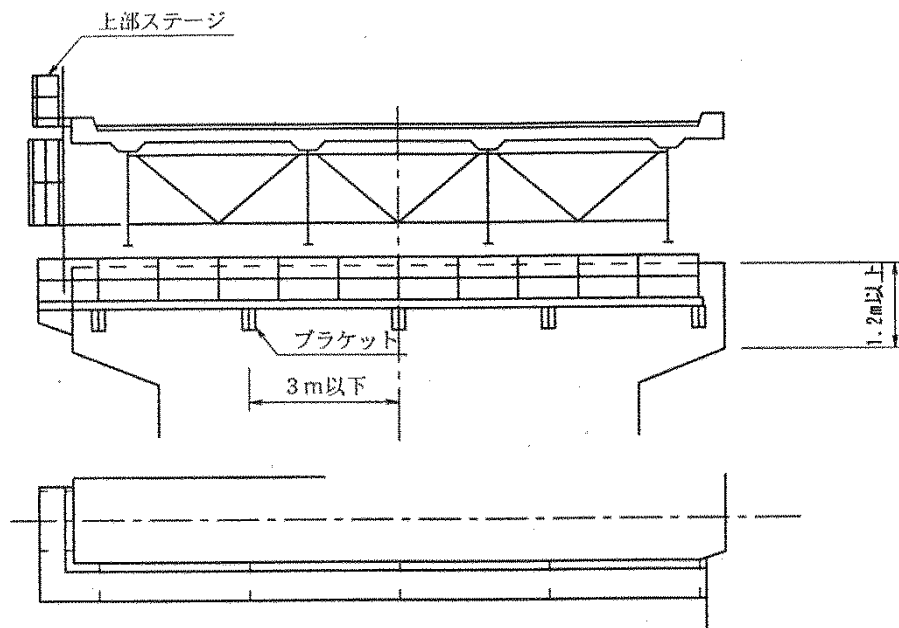
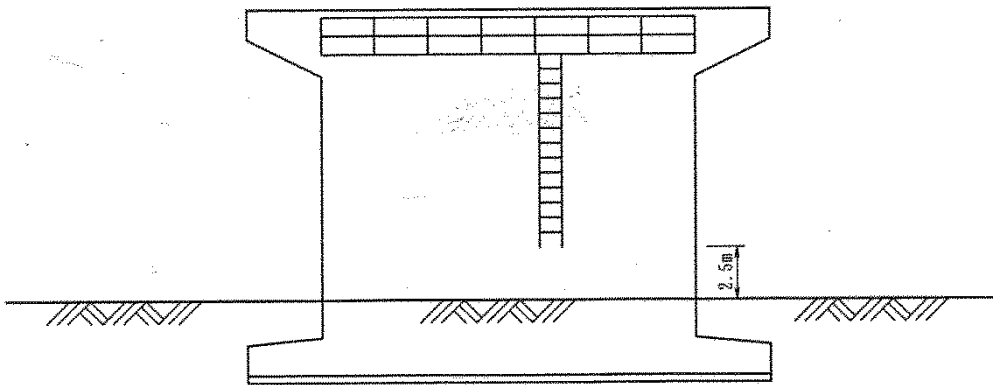


図 6.12 横断方向検査路 (2)

5. 設計荷重

- (1) 検査路に作用させる設計活荷重は、 3.5kN/m^2 とする。
- (2) 橋体を設計する場合は、(1)の設計活荷重は考慮しない。
- (3) 橋体を設計する場合は、設計死荷重 1kN/m を考慮する。
- (4) 手摺に作用させる設計荷重は、水平力 0.4kN/m 、鉛直力 0.6kN/m とする。

6. 構造細目

検査路の基本的構造は次のとおりである。

① 桁（横断）方向検査路

- ア) 有効幅員は 60cm とする。
- イ) 床材は縞板（チェッカープレート）とする。
- ウ) 手摺の高さは 110cm を標準とする。

② 昇降梯子

- ア) 梯子の幅員は 40cm 、踏棧のピッチは 30cm とする。
- イ) 梯子にバスケットを設けることとし、内径は 75cm とするが、この場合高欄の切欠、開閉は原則として行わない。また昇降口には扉を設けて施錠式とする。

昇降梯子は降下式と上昇式があり、それぞれ次のような構造を標準とする。

降下式：地覆外にステージを設ける。

上昇式：梯子の下端は、地表面から 2.5m に設置する。

7. 防錆

検査路、昇降梯子、手摺及び取付部材は、原則として熔融亜鉛メッキ処理を行う。ただし、塩害の影響地域においては、検査路の材料はFRP製とする。

取付のアンカーは、上下部工とも先付けを標準とし、特に上部工には後付の打ち込みアンカーは施工してはならない。

めっきの付着量は有効面につき 550g/m^2 以上を標準とし、JIS H8641 2種、HDZ55相当とする。使用するアンカーは防錆を考慮してセラミック製とする。

F P R 検査路を用いる場合、取付アングルやボルトナット等についてはステンレス製を標準とする。

6-12 桁端部構造

桁端部については、維持管理の確実性・容易さに配慮した構造となるよう検討すること。

桁端部は、伸縮装置からの漏水等により厳しい劣化環境にあるが、狭隘なため点検・補修等が困難な箇所であり、新設時から維持管理に配慮した構造を取り、通気性や維持管理の作業空間を確保するよう努めること。

具体的な構造としては、図 6-13 に示すような桁下空間の確保や、桁端部の防食塗装等があげられる。

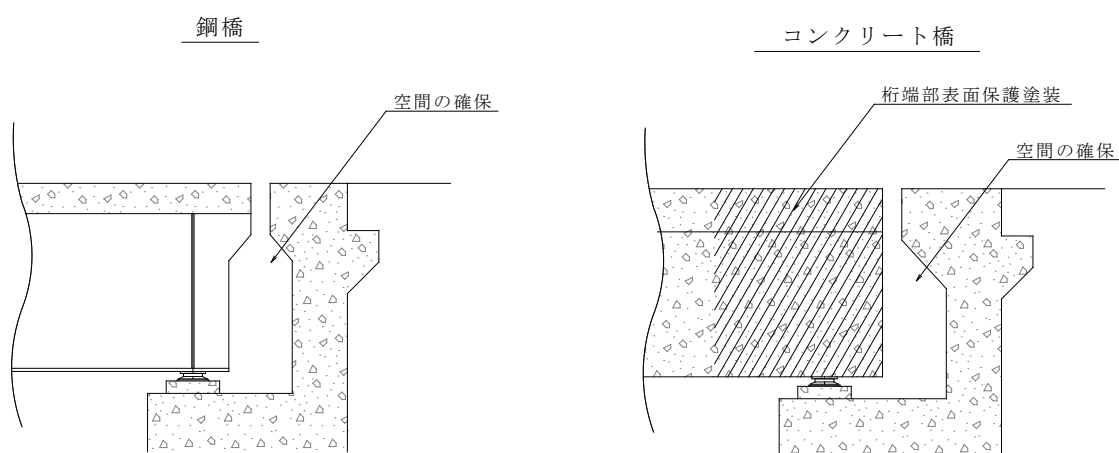


図 6.13 維持管理に配慮した桁端部構造の例

第 7 章 耐震設計

7 - 1 耐震設計の用語

(1) 地震動

レベル 1 地震動 : 発生確率が比較的高い地震動

レベル 2 地震動 : 発生確率は低いが大規模な地震動

タイプ I : 東北地方太平洋沖地震のようなプレート境界型
の大規模な地震

タイプ II : 兵庫県南部地震のような内陸直下型地震

(2) 耐震性能

耐震性能 1 : 健全性を損なわない

橋全体系としての力学特性が弾性域を超えない

(ひび割れの補修程度の軽微な修復)

耐震性能 2 : 橋としての機能回復を速やかに行うため限定された損傷に留める

塑性化を考慮した部材にのみ塑性変形が生じ、その塑性変形に対し当該部材の修復が容易に行える

(機能回復のための修復が応急修復で対応できる)

耐震性能 3 : 致命的な被害を防止する

塑性化を考慮した部材にのみ塑性変形が生じ、その塑性変形が当該部材保有する塑性変形性能を超えない

(落橋に対する安全性を確保する)

(3) 照査法

静的照査法 : 地震の影響を静的な荷重に置換えて照査

震度法 : 震度を静的な荷重に置換え照査する方法

地震時保有水平耐力法 : 塑性域の耐力や変形などを考慮して
静的に耐震性能の照査を行う方法

動的照査法 : 地震の振動に応じて発生する応力を照査

7-2 耐震設計の基本

耐震設計は、設計地震動のレベルと橋の重要度に応じて、必要とされる耐震性能を確保する。

設計地震動と耐震性能および照査法の関係は表 7. 1 に、耐震設計の流れは図 7. 1 に示すとおりである。

表 7.1 地震動、耐震性能、照査法の関係

設計地震動		橋の重要度区分		静的照査法	動的照査法
		A種の橋	B種の橋		
レベル1地震動		耐震性能1		震度法	種々の方法
レベル2地震動	タイプI	耐震性能3	耐震性能2	地震時保有水平耐力法	から適切な方法を選択
	タイプII				

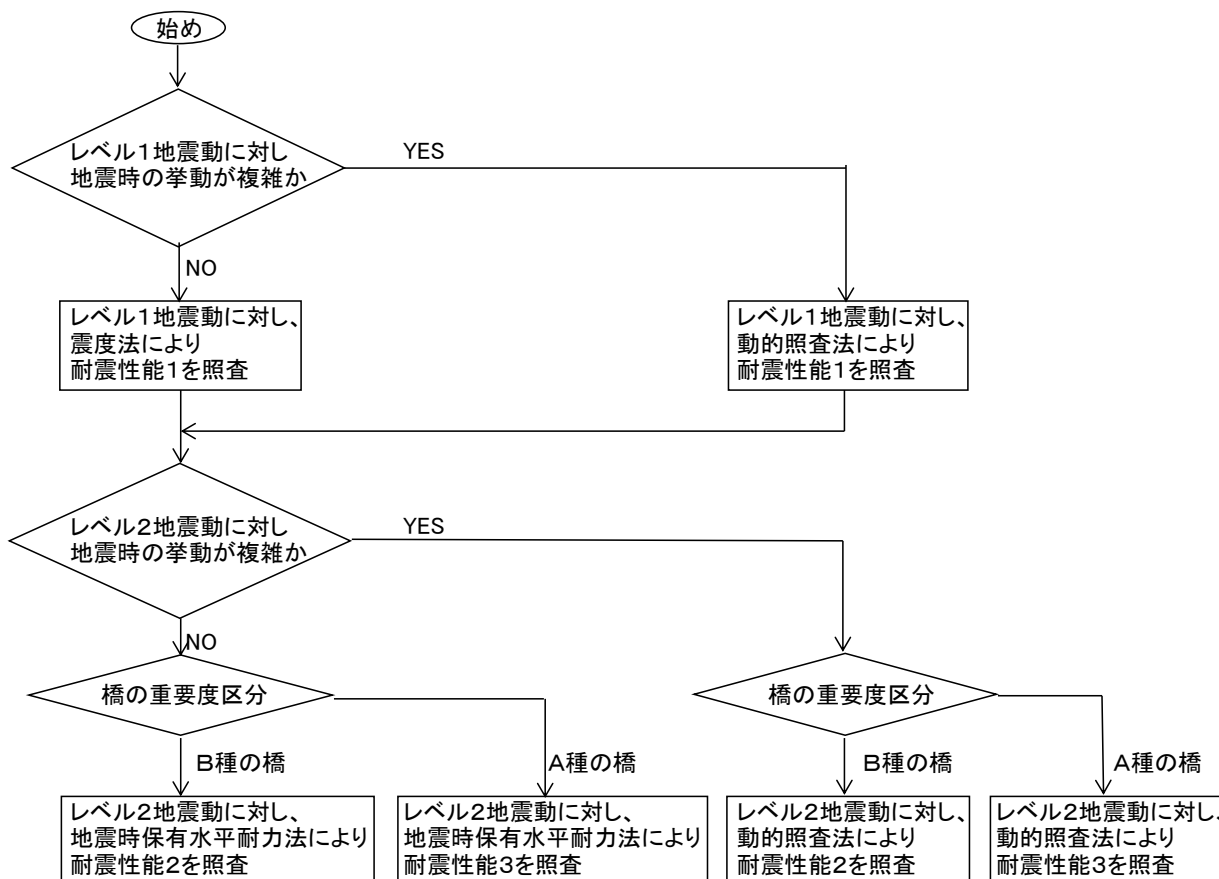


図 7.1 耐震設計の流れ

7-3 重要度区分

橋梁の重要度は次の通りとする。

重要度	道路種別	架橋条件
B種の橋	一般国道	全橋
	主要地方道 一般県道 市町道	複断面の高架橋、跨線橋、跨道橋 防災計画上から重要な橋、利用状況等から重要な橋
	上記以外の橋	

防災計画上から重要な橋とは、緊急輸送道路に指定された道路内の橋梁とする。

利用状況等から重要な橋とは、新規格車(25t)対応指定道路(車両制限令第3条第1項第2号イの規定に基づく道路)や4車線の道路内の橋梁とする。

B種の橋の橋脚については、地震後の残留変位が制限されるとともに、レベル2地震動の照査に用いる許容塑性率の安全係数を大きくし、耐震性能を高める。

7-4 静的照査法

動的照査法により照査しない地震時の挙動が複雑ではない橋は、静的照査法により次の照査を行う。

① レベル1地震動に対する耐震性能を、震度法により照査する。

② レベル2地震動に対する耐震性能を、地震時保有水平耐力法により照査する。

レベル1地震動の設計水平震度は、地盤種別、固有周期および地域別補正係数から算出される。

レベル1地震動により生ずる断面力は、震度法により許容応力度以下となることを照査する。

レベル2地震動の設計水平震度は、地盤種別、固有周期、地域別補正係数に加え、橋脚の許容塑性率から求められる構造物特性係数から算出される。

レベル2地震動に対する主な照査項目は、表7.2のとおりである。

表 7.2 耐震性能 2 および 3 の主な照査項目

部材		主な照査項目
上部構造の遊間		遊間の設計値 < 遊間距離
ゴム支承		せん断ひずみ < 許容せん断ひずみ 断面力 < 耐力
鋼製支承		水平地震力 < 水平耐力
橋脚	耐震性能 2 および 3	慣性力 < 地震時保有水平耐力
	耐震性能 2	残留変位 < 許容残留変位
基礎	橋脚基礎	設計水平地震力 < 基礎の降伏耐力
		作用せん断力 < せん断耐力
	液状化地盤の橋台基礎 で橋長 25 m 以上の橋	応答塑性率 < 許容塑性率 作用せん断力 < せん断耐力
フーチング		作用曲げモーメント < 降伏曲げモーメント 作用せん断力 < せん断耐力

橋台は、液状化地盤以外の箇所においては、レベル1地震動に対して耐震性能1の照査を行えば、レベル2地震動に対する耐震性能2および3を満足するため、照査を省略してよい。

基礎の照査において、

① 橋脚が設計水平震度に対して十分大きな地震時保有水平耐力を有している場合

② 液状化の影響がある場合

については、塑性化（降伏）が生じてもよい。この場合、次の照査を行う。

① 基礎の応答塑性率 < 許容塑性率

② 基礎の応答変位 < 許容変位

橋脚躯体および基礎の設計計算の流れは、図7.2～4のとおりである。

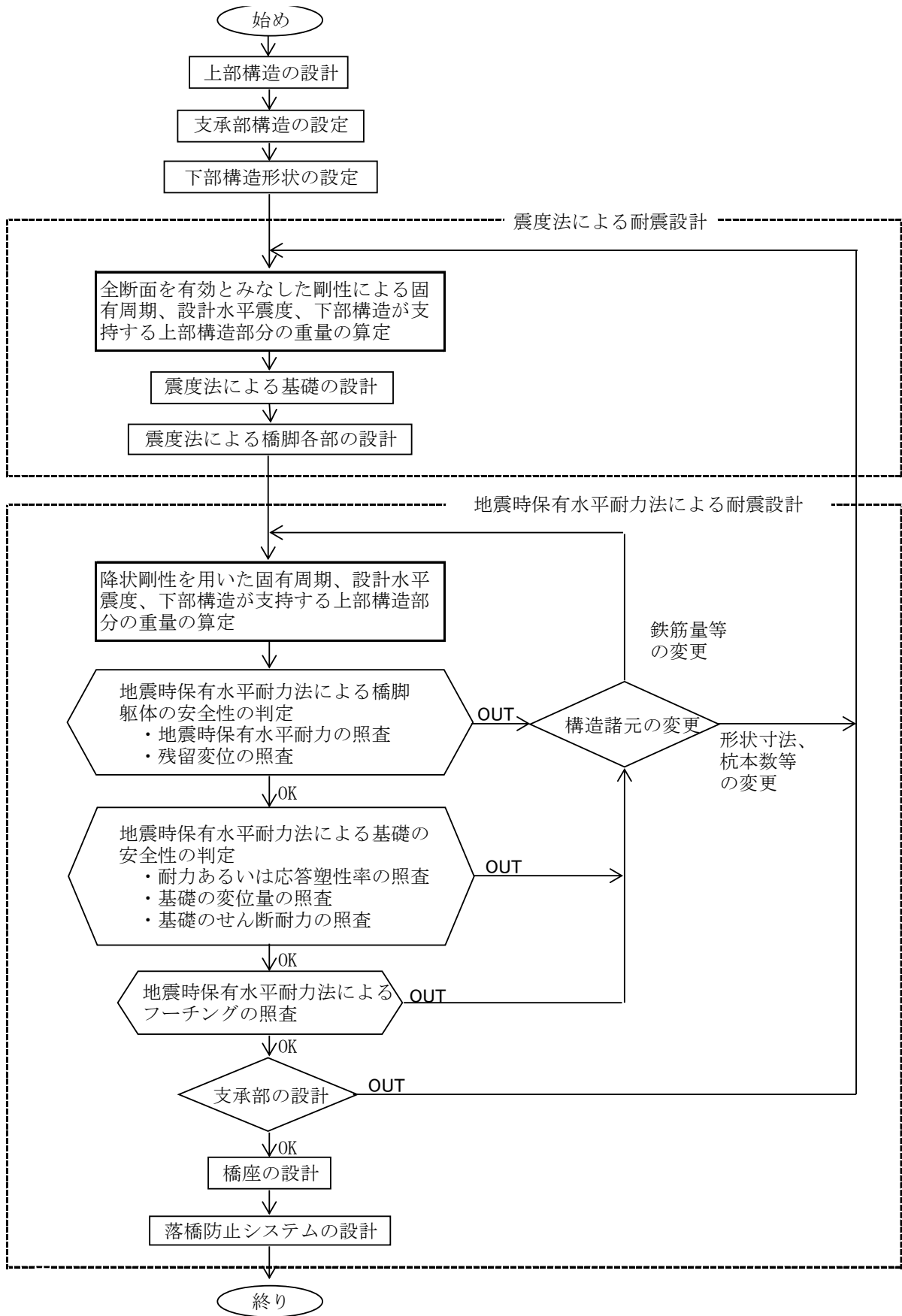


図7.2 鉄筋コンクリート橋脚を用いた場合の設計計算の流れ

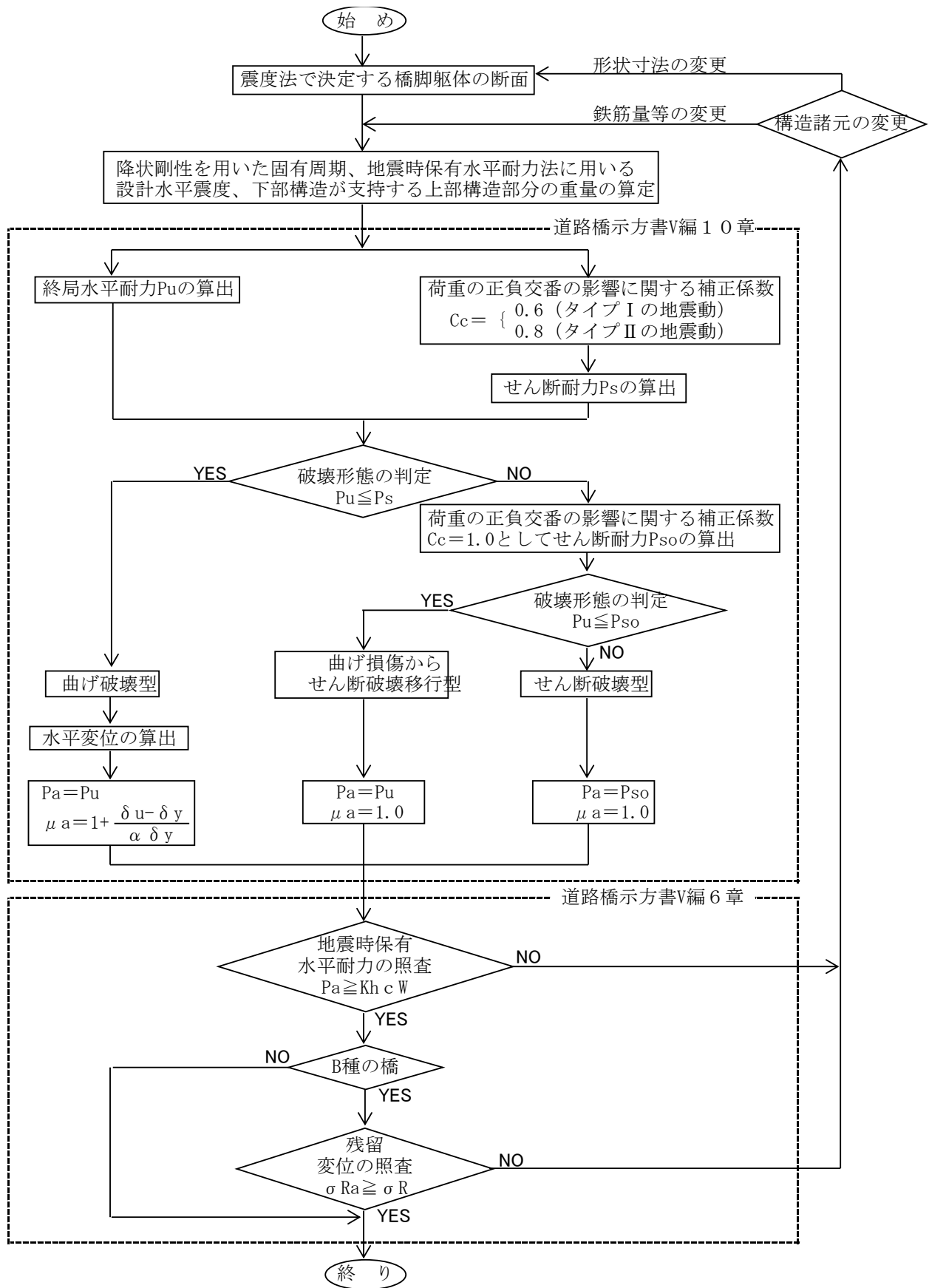
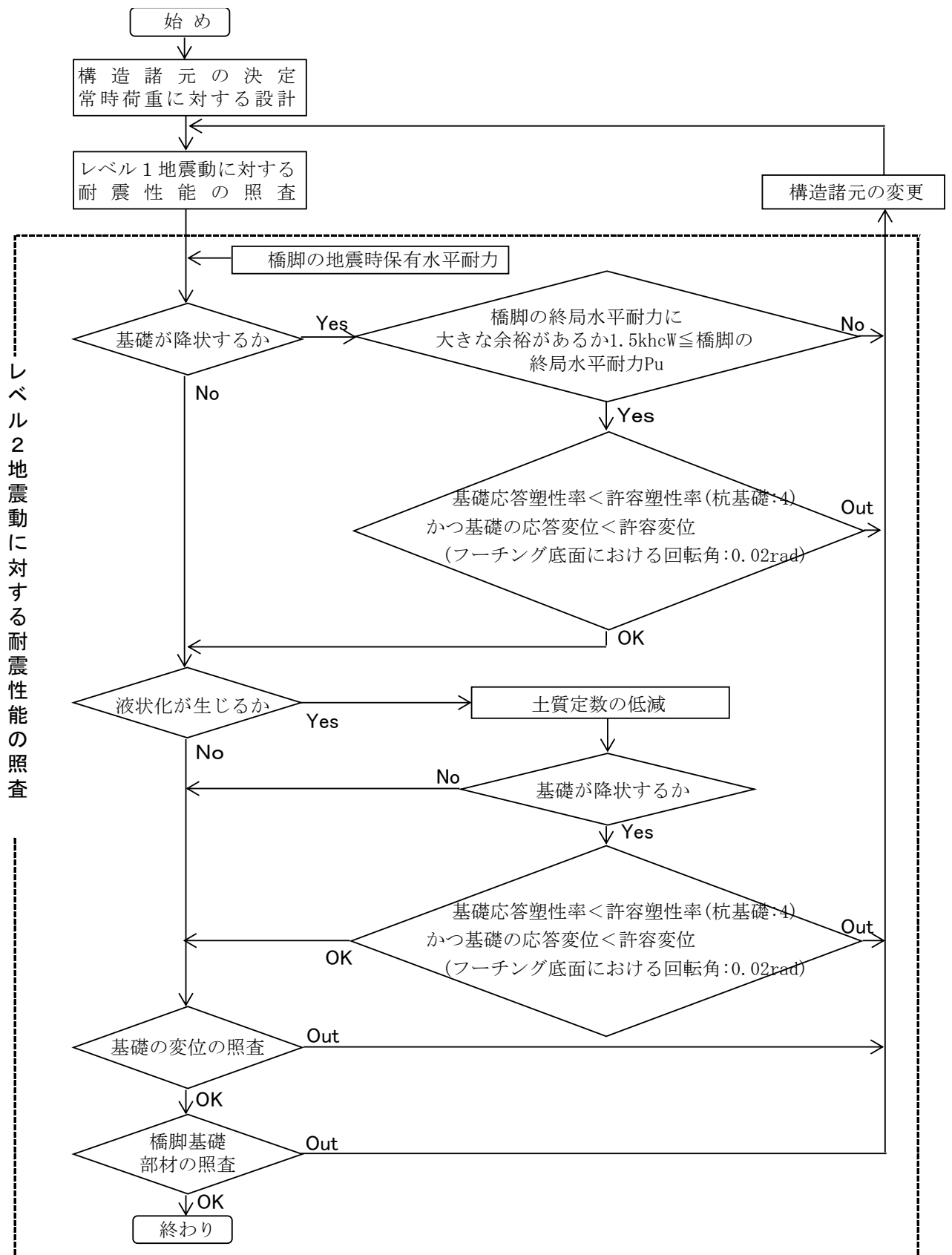


図7.3 地震時保有水平耐力法による橋脚躯体の設計手順



khc : レベル2地震動の設計水平震度
W : 地震時保有水平耐力法に用いる等価重量 (N)

図7.4 地震時保有水平耐力法による橋脚基礎の照査の手順

7 - 5 動的照査法

1. 適用橋梁

次のような地震時の挙動が複雑な橋は、動的照査法により照査する。

- ① 弾性支承を用いた地震時水平力分散構造を有する橋
- ② 特殊な形式の橋（ラーメン橋）
- ③ 免震設計を採用した橋
- ④ 鋼製橋脚の橋
- ⑤ 固有周期の長い橋（固有周期 1.5 秒程度以上）
- ⑥ 橋脚高さが高い橋（高さ 30 m 程度以上）
- ⑦ 特殊な形式の橋（斜張橋、吊橋、アーチ橋、トラス橋）
- ⑧ 曲線橋

動的照査が必要な橋は、設計委託業務においては十分な技術的能力を有するものが照査していることを確認する。

なお、設計委託積算にあたっては通常の構造計算に加え、動的解析に必要な費用を別途計上することとする。

2. 動的照査

動的照査法に照査を行う場合は、以下の点を確認する。

- ① 解析モデルで想定した箇所以外に塑性化が生じていないこと
- ② 当該部材に塑性化が生じることにより橋全体が不安定にならないこと
- ③ 塑性化を考慮してはならない部材に塑性化が生じていないこと

上記の確認項目のほか、具体的な照査内容は、次のとおりである。

レベル1地震動により照査を行う場合、既往地震の1波形をもとに解析を行い、生ずる応力が、許容応力度以下となることを照査する。

レベル2地震動により照査を行う場合、既往地震の3波形をもとに解析を行い、その応答の平均値により照査を行う。

レベル2地震動に対する主な照査項目は、表7.2のとおりである。

表 7.3 耐震性能2および3に対する主な照査項目

部材		主な照査項目
上部構造		応答曲率 < 許容曲率 せん断力 < せん断耐力
	遊間	遊間の設計値 < 遊間距離
ゴム支承		せん断ひずみ < 許容せん断ひずみ 断面力 < 耐力
橋脚	耐震性能2および3	応答曲率 < 許容曲率 せん断力 < せん断耐力
	耐震性能2	残留変位 < 許容残留変位

3. 動的解析

- (1) 動的解析は時刻歴応答解析法により照査するのを基本とする。
- (2) 動的解析にあたっては、適切な解析モデルを設定する。

動的解析には応答スペクトル法などの手法もあるが、基本として非線形履歴モデルを用いた時刻歴応答解析法により照査する。

時刻歴応答解析法は、既往の地震記録を固有周期などを考慮して応答スペクトルに近い特性を有するように振幅調整した加速度波形を用い、時々刻々とその応答値を求める手法である。

また、動的照査における部材のモデル化においては、地震時保有水平耐力法と同様に破壊形態をあらかじめ判定し、適切にモデル化を行うものとする。

モデル化においては、主たる塑性部材を事前に確認し、詳細な解析を行う。

一般的に用いられる動的解析の手法は次のとおりであり、動的照査の流れは図7.5に示す。

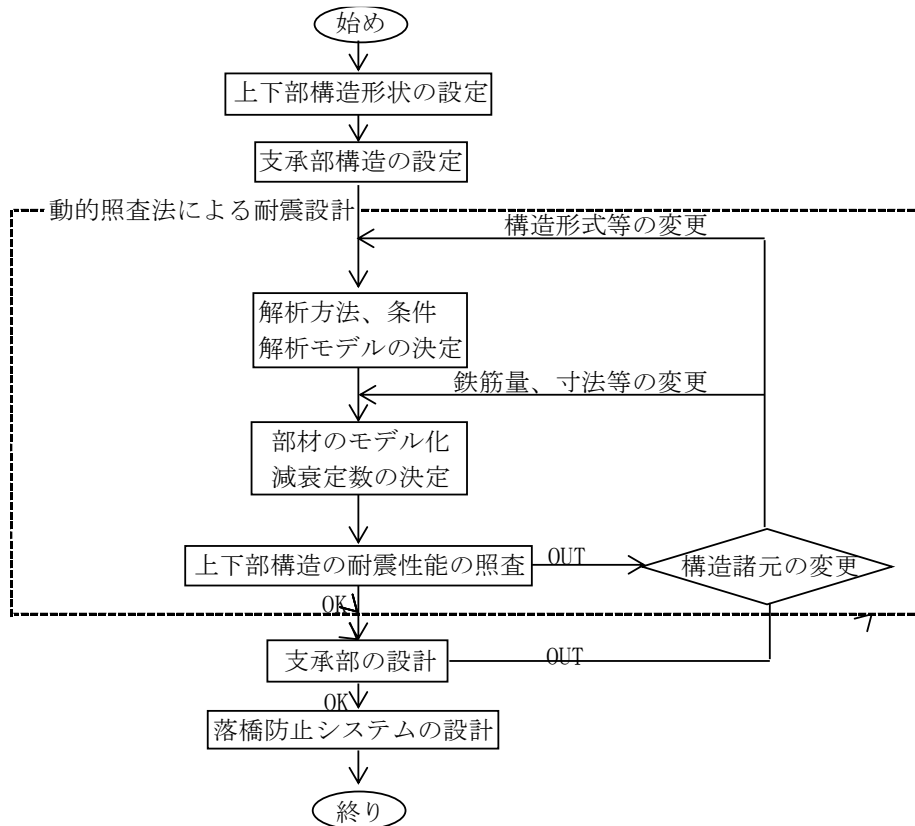
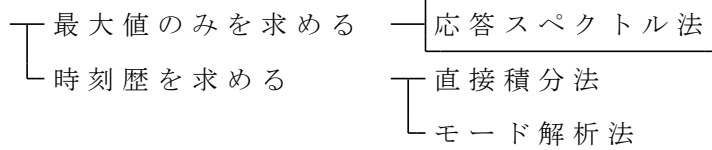


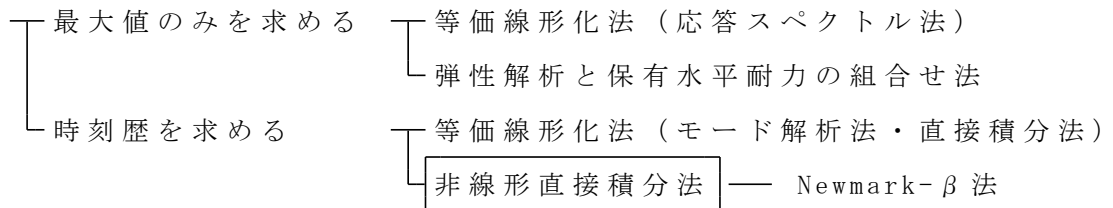
図7.5 動的照査法による設計の流れ

解析方法

レベル 1 地震動

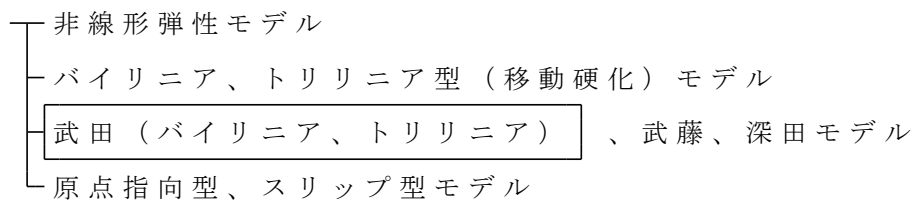


レベル 2 地震動

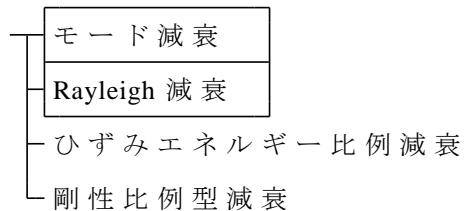


解析条件

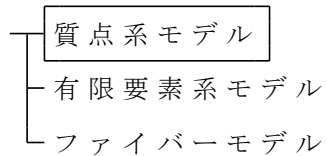
復元力モデル



減衰モデル



解析モデル



※ は、コンクリート橋脚連続桁橋に一般的に使用される。

7 - 6 免震橋

次の全ての条件を満たす橋では、免震橋の採用を検討する。

- ①地盤が軟弱でない橋
- ②橋の固有周期が1.0秒未満の橋
- ③橋脚を有する橋
- ④支承に負反力が生じない橋

免震橋は、免震支承を用いて橋の固有周期を適度に長くするとともに、減衰性能の向上により地震時の慣性力の低減を期待する橋である。

免震橋とすることにより、耐震性能が向上するとともに、地震時慣性力の低減に伴う断面の縮小等によるコスト縮減が期待されるため、その採用を検討することとする。

ここでの地盤が軟弱とは、土質定数を耐震設計上零にする土層のことであり、基礎周辺地盤が地震時に不安定となり、予期しない挙動をする可能性があるため免震橋を採用しない。

支承条件を全て固定と仮定した場合の固有周期が1秒以上となる橋では、免震効果が少ないため、免震橋を採用しない。

また、負反力が生じる免震支承は性能が十分に確認されていないため、免震橋を採用しない。

7-7 落橋防止システム

1. 一般

すべての橋梁は、落橋防止システムの対象とする。

2. 種類

落橋防止システムには、以下の種類がある。

- (1) けたかかり長
- (2) 落橋防止構造
- (3) 横変位拘束構造

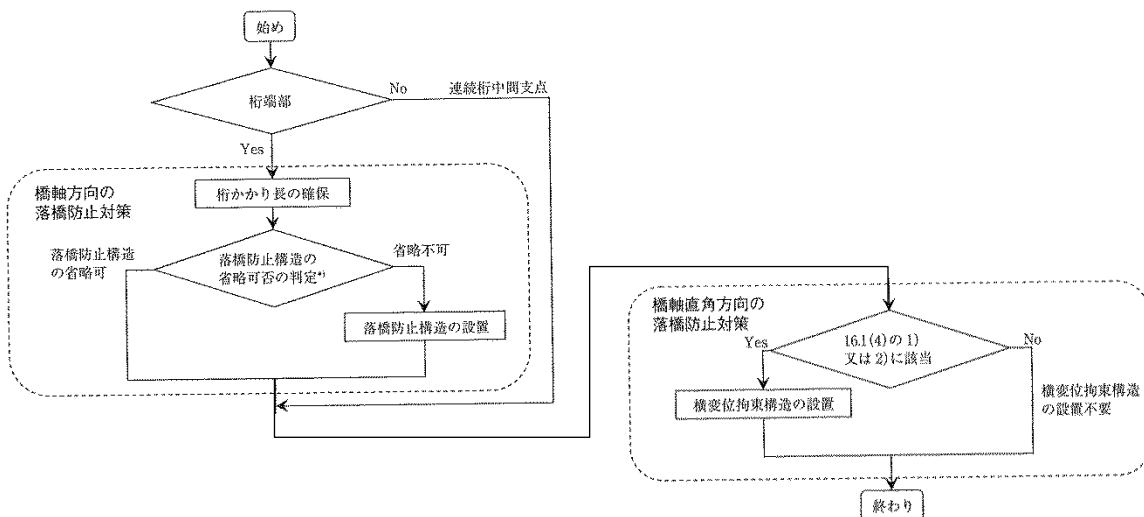
落橋防止システムは、支承部が破壊した後に上部工の落下を防止する目的で設置される落下防止対策である。

橋軸方向に生じる大きな変位に対しては、桁かかり長と落橋防止構造で落下を防止する。

橋軸直角方向に生じる大きな変位に対しては、横変位拘束構造で落下を防止する。

3. 適用区分

落橋防止システムの適用区分は、下図を標準とする。



* 橋軸方向の落橋防止構造の省略の可否については、橋軸方向に大きな変位が生じにくい構造特性を有する橋又は端支点の鉛直支持が失われても上部構造が落下しない構造特性を有する橋という観点から判定

図 7.6 落橋防止システムの選定の基本的な考え方

道示 V 16.1 に規定する斜角の小さい橋や、交角の小さい曲線橋については、橋軸直角方向に横変位拘束構造を設けなければならない。

落橋防止システムの省略条件は、以下のとおりである。

(1) 落橋防止構造の省略

- ・ 両端が橋台に支持された単純桁又は連続桁及び連結桁の橋
- ・ 橋軸方向に 4 基以上の下部構造において弾性支持又は固定支持された連続桁及び連結桁の橋。ただし、連続構造が複数となる橋や地盤の液状化や流動化、軟弱粘土層のすべり等によって大きな変位を生じる地盤は除く。
- ・ 2 基以上の下部構造に剛結される上部構造を有するラーメン構造の橋。ただし、地盤の液状化や流動化、軟弱粘土層のすべり等によって大きな変位を生じる地盤は除く。

(2) 横変位拘束構造の省略

- ・ 道示 V 16.1 に規定する斜角の小さい橋や、交角の小さい曲線橋に該当しない橋。
- ・ 3 径間以上の連続桁及び連結桁の橋
- ・ ラーメン構造の橋。

4. けたかかり長

けたかかり長は、道示 V 式 (16.2.1) により算出するものとする。

なお、斜橋や曲線橋のように橋軸方向と下部工に働く土圧の作用方向が一致しない場合には、けたかかり長は支承線に直角な方向にとらなければならない。

斜橋や曲線橋で桁の回転が考えられる橋においては、その影響も考慮し、道示 V 式 (16.2.4) により算出するものとする。

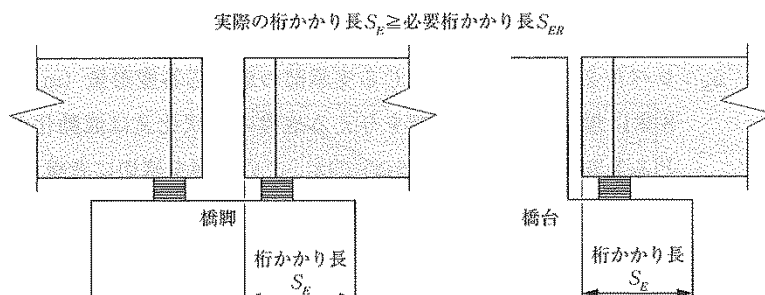


図 7.7 けたかかり長

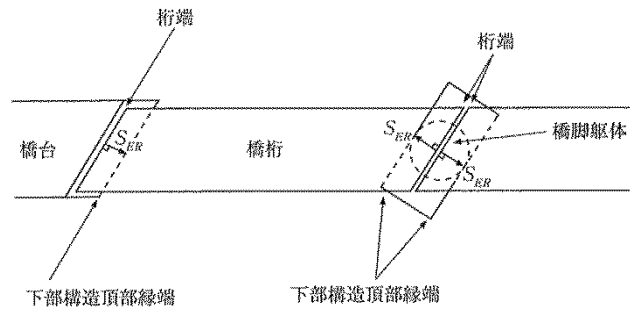


図 7.8 橋軸方向と土圧の作用方向が一致しない場合のけたかかり長

5. 落橋防止構造

- (1) 落橋防止構造は、原則として以下に定める構造とする。
- ① 上部構造と下部構造を連結する構造
 - ② 上部構造および下部構造に突起を設ける構造
 - ③ 2連の上部構造を相互に連結する構造
- (2) 落橋防止構造の耐力は道示V式(16.3.1)により算出するものとする。
- 落橋防止構造の設計移動量は道示V式(16.3.2)の値を超えない範囲で可能な限り大きい値とする。

落橋防止構造は、支承の移動や回転などの機能を損なわない構造とし、橋軸直角方向の移動にも追従し、衝撃的な地震力を緩和できる構造とする。

落橋防止構造と横変位拘束構造は、橋軸方向及び橋軸直角方向にそれぞれの機能を確保するよう設計すれば、兼用することができる。

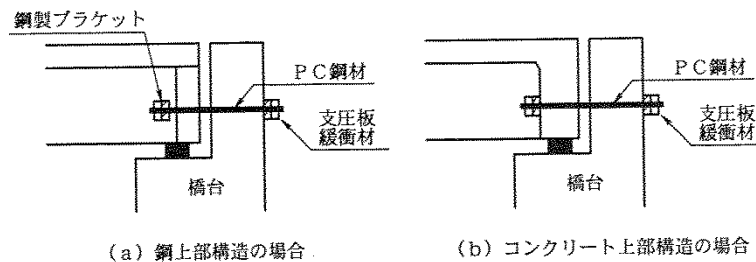


図 7.9 落橋防止構造の例(1)

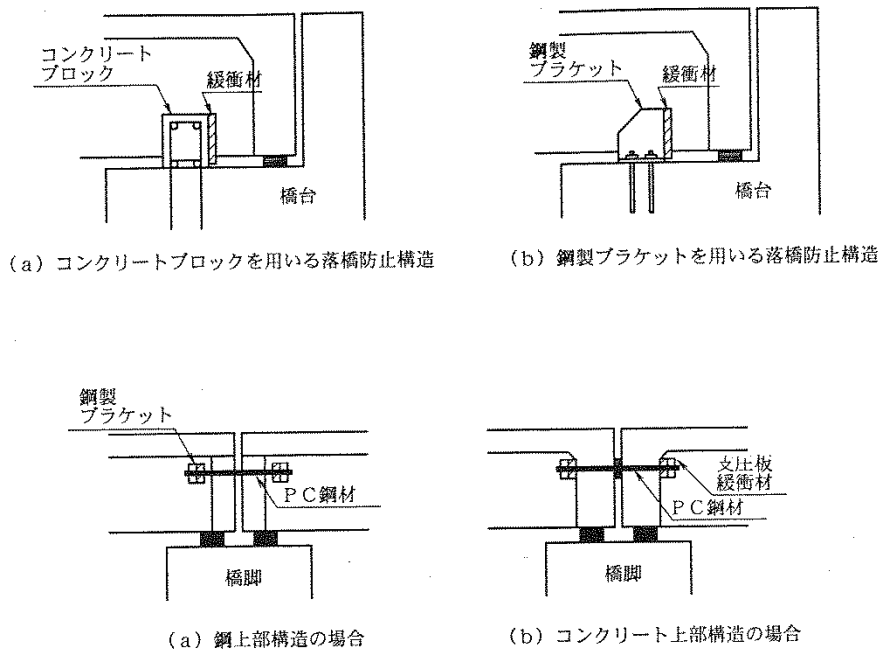


図 7.10 落橋防止構造の例(2)

6. 横変位拘束構造

- (1) 横変位拘束構造は、原則として以下に定める構造とする。
- ① 上部構造と下部構造を連結する構造
 - ② 上部構造および下部構造に突起を設ける構造
- (2) 横変位拘束構造道示 V 式(16.4.1)により算出するものとする。

横変位拘束構造は、支承の移動や回転などの機能を損なわない構造とし、橋軸方向の移動にも追随し、衝撃的な地震力を緩和できる構造とする。

落橋防止構造と横変位拘束構造は、橋軸方向及び橋軸直角方向にそれぞれの機能を確保するよう設計すれば、兼用することができる。

7-8 支承の設計

- (1) 確実に落橋を防止するため、できるだけ多径間連続構造とする。
- (2) 支承は、免震構造または地震時水平力分散構造を標準とし、免震および分散構造が適さない場合は固定可動支承とする。
- (3) 一連の橋梁では、同一の機能、機構をもった支承を選定すること。

(2) 分散構造が適さない場合とは、次のような場合である。

- ① 基礎工の形式や下部工の構造・規模が大きく異なる場合
- ② 斜角の小さな斜橋や曲線橋などの負反力の生じる場合

7-9 桁遊間距離

桁と胸壁の間、桁と桁の間の桁遊間距離は、下表①および②のいずれか大きい値および施工上必要な値を確保する。

支承タイプ	桁遊間距離
可動支承	① 温度変化 + 乾燥収縮 + クリープ + 桁端の回転 + 初圧縮量 + 余裕量 (基本伸縮量の20%、但し最小10mm) ② 地震時 (レベル1 およびレベル2) 変位量 + 余裕量 (15mm)
分散支承	① 温度変化 + 乾燥収縮 + クリープ + 桁端の回転 + 初圧縮量 + 余裕量 (15mm) ② 地震時 (レベル1 およびレベル2) 変位量 + 余裕量 (15mm)

可動支承部の橋台については、地震時の変位量は小さいため零とする。

地震時の変位量は、レベル2地震動における

- ① 上部構造と橋台または橋脚の段違い部の間の最大相対変位

$$\text{桁遊間距離 } S_B = u_s + L_A$$

- ② 隣接する上部構造の間の最大相対変位に固有周期の差を考慮した値

$$\text{桁遊間距離 } S_B = c_B u_s + L_A$$

u_s : 上部構造と下部構造または上部構造同士の最大相対変位

L_A : 遊間の余裕量

c_B : 遊間量の固有周期差別補正係数

表 7.5 遊間量の固有周期差別補正係数 c_B

固有周期差比 $\Delta T / T_1$	c_B
$0 \leq \Delta T / T_1 < 0.1$	1
$0.1 \leq \Delta T / T_1 < 0.8$	$\sqrt{2}$
$0.8 \leq \Delta T / T_1 < 1.0$	1

T_1 : 一方の桁の固有周期

T_2 : 他方の桁の固有周期

ΔT : $T_1 - T_2$ 但し、 $T_1 \geq T_2$

桁遊間距離は、レベル2地震動に対して照査を行うことを原則とするが、遊間量が極端に大きくなり、不経済となる場合は、桁の衝突を考慮した設計や大変位吸収システムなどを採用してもよい。

第8章 特殊条件

8-1 塩害対策

1. 適用範囲

この対策は海上部および海岸線から700mまでの部分に存する橋の飛来塩分に対する対策、および路面凍結防止剤を散布する路線に架かる橋に対する対策で、新設橋のコンクリート構造物（無筋コンクリート構造物を除く）の部分のうち、直接外気に接する部分の設計施工に適用する。

適用構造物としては、プレストレストコンクリート橋・鉄筋コンクリート橋・鋼橋の鉄筋コンクリート床版・基礎およびフーチングを含めた鉄筋コンクリート橋脚・橋台等のうち直接外気に接する部分とした。したがって、直接外気に接しない中空床版や箱桁の内面、基礎やフーチングのうち常に水中や土中にある部分および無筋コンクリート構造物は除外する。

ここで、海岸線の位置は図のとおりで、護岸構造物がなく海岸線が明確でない場合は海岸保全区域の陸側境界線を海岸線とみなしてもよい。

また、自転車道など路面凍結防止剤を散布しない橋梁を除く、全ての新設橋 について、その影響を考慮する。

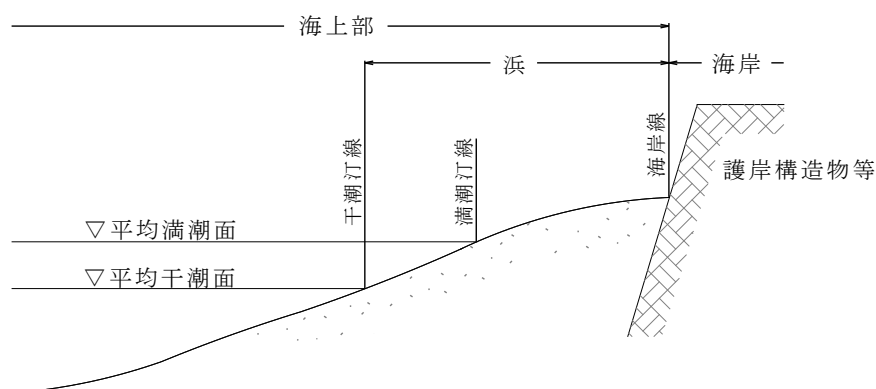


図 8.1 海浜の断面図および各部の名称

2. 対策区分

対策区分は海岸線からの距離に基づいて、次表の分類を標準とする。

対 策 区 分

海岸線からの距離	対策区分
海上部および海岸線から100mまで	S
100mをこえて300mまで	I
300mをこえて500mまで	II
500mをこえて700mまで	III
700mをこえる 凍結防止剤を散布する範囲	その他

3. 鋼材のかぶり

鋼材の純かぶりは、次表の値以上とし、かつ鉄筋の純かぶりは鉄筋の直径以上とすることを原則とする。

最小純かぶり (mm)

対策区分	上部構造			下部構造
	(1) 工場で製作されるプレストレストコンクリート構造	(2) (1)以外のプレストレストコンクリート構造	(3) 鉄筋コンクリート構造	はり・柱
S	70※1	70※1	70※1	90※1
I	50	70	70※1	90
II	35	50	70	90
III	一般部と同様		50	90
その他	一般部と同様			90

※1) ランク S の鉄筋および、ランク I の上部構造鉄筋コンクリート構造の鉄筋については、エポキシ樹脂塗装鉄筋を併用する。

この規定は、コンクリート部材内部に配置される主鉄筋、スターラップ、組立て用鉄筋、P
C鋼材、シース、定着具をはじめ施工用補助鋼材等すべての鋼材に適用する。

ランク Sにおける防錆対策については、コンクリート塗装による方法も考えられるが、経済
性、維持管理を考慮し、エポキシ樹脂塗装鉄筋を使用することを原則とする。

凍結防止剤の散布に伴う塩害対策として、道路橋示方書IV下部構造編ではランク I相当の
最小かぶりを確保することが望ましいこととなっており、耐久性を考慮し、下部構造は全て
の橋梁において 90mm 以上のかぶりを確保する。ただし、杓座補強筋や落橋防止構造のコンク
リートブロックについては、エポキシ樹脂塗装鉄筋により対策を行ってもよい。また、上部
構造については、凍結防止剤に対してその影響を考慮することとなっており、かぶりの増加
による事業費に対する増が大きいことから、橋面防水工、路面の排水対策、非排水型伸縮装
置などにより対応する。

塗装鉄筋は、土木学会「エポキシ樹脂塗装鉄筋の品質規準」を満足するものを使用し、コン
クリートの付着応力度については、異形棒鋼の許容付着応力度の 85%とする。なお、これに
伴い鉄筋の基本定着長等も異形棒鋼の場合と異なることに留意すること。

また、組立・加工時において、塗膜が損傷しないよう注意を払うと共に、切断部や曲げ加工
部の塗膜破損箇所は、補修塗りをを行う必要がある。

なお、構造的にかぶりが確保できない、桁端部については、コンクリート塗装を行うもの
とする。その仕様は表 8.2、塗料の品質は道路橋の塩害対策指針(案)・同解説を参考とする。

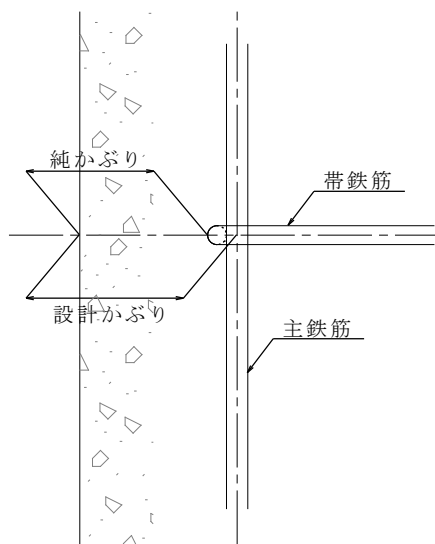


図 8.2 純かぶり

表 8.1 エポキシ樹脂塗装鉄筋の品質規格(JSCE-E 102-2003)

項 目	品 質
粉体エポキシ樹脂塗料	JSCE-E 104に適合すること
鉄筋の品質	JSCE-E 103に適合すること
塗装前の鉄筋の状態	塗装を施す鉄筋は、原則として曲げ加工などを行っていないものを使用
鉄筋のプラスト処理	塗装を施す鉄筋は、JSCE-E 112に適合すること
プラスト後の表面状態	表面には、塗装に有害な傷、その他がないこと
鉄筋の塗装	塗装は、静電粉体塗装を行う
外観	塗膜が均一で、たれ、突起、異物付着がないこと
ピンホール	JSCE-E 512試験 鉄筋径D19以下 5個/m以内 鉄筋径D22以上 8個/m以内
塗膜厚	JSCE-E 513試験 $220 \pm 40 \mu\text{m}$
耐衝撃性	JSCE-E 514試験 塗膜に破碎、割れ、剥離及び浮きが生じない
曲げ加工性	JSCE-E 515試験 $20 \pm 2^\circ\text{C}$ および $5 \pm 1^\circ\text{C}$ で曲げ加工を行い、割れ、剥離および浮きなどの発生頻度が20%以下
付着強度	JSCE-E 516試験 最大付着応力度が無塗装鉄筋の85%以上
耐食性	JSCE-E 518試験 平均発錆面積率が0.5%以下
塗膜硬化性	JSCE-E 519試験 塗膜に傷を生じない

表 8.2 コンクリート表面塗装仕様(新設)の例

工 程	使用材料	塗 膜 条 件			塗装間隔
		目標膜厚 (μ)	標準使用量 (kg/m ²)	塗装方法	
前 処 理	プライマー	エポキシ樹脂 プライマー	—	0.10	各工程の間 隔は、1日 以上10日以 内を標準と する
	パテ	エポキシ樹脂パテ	—	0.30	
中塗り	エポキシ樹脂塗料 中塗り	60	0.32 (0.26)	エアレススプレー (はけ ローラー)	
上塗り	ポリウレタン樹脂塗料 上塗り	30	0.15 (0.12)	エアレススプレー (はけ)	

4. コンクリートの配合

対策区分S、I、II、III及びその他（凍結防止剤散布路線）の地域におけるコンクリートの水セメント比は、次表の値以下とする。

水セメント比 W/C (%)

上 部 構 造			下 部 構 造
(1) 工場で製作されるプレストレストコンクリート構造	(2) (1)以外のプレストレストコンクリート構造	(3) 鉄筋コンクリート構造	はり・柱
36	43	50	50

塩害の影響が考えられる地域においては、特に構造物の耐久性を考慮し、水セメント比を下げ、密実なコンクリートとするのがよく、水セメント比は道路 橋示方書で標準と考えている値以下とすることとしたので、配合報告書により 確認すること。

鉄筋コンクリート構造の水セメント比は一般的に呼び強度 30N/mm²以上のコンクリートを使用することによりこの規定がほぼ満足される。

なお、構造物の設計に用いる設計基準強度は、使用するコンクリート強度に合わせて $30\text{N}/\text{mm}^2$ として設計するものとする。

また、凍結防止剤の散布する地域についても、漏水・飛散等により塩害が発生することがあり、乾湿繰り返しや漏水境界位置での劣化促進作用、影響範囲等を正確に予測・把握することが困難なため、塩害対策地域と同様に設計基準強度 $30\text{N}/\text{mm}^2$ を標準とする。

5. 施 工

(1) 型わく工

型わくセパレーターおよび型わく組立て等に用いた補助鋼材はかぶり内から除去する。

(2) 鋼 材

- ・鋼材は塩分が付着し腐食しないように、倉庫内に保管するか、屋外に保管する場合は適当な覆いをする。
- ・型わくに接するスペーサーは原則として、本体コンクリートと同等以上の品質を有するコンクリート製、またはモルタル製を使用する。
- ・結束線の端部は部材の内側に折り曲げる。

(3) コンクリート

- ・コンクリート打設前には、型枠内の清掃及び鉄筋等の真水洗いを行この際、川水は使用しない。
- ・コンクリートの打継目はできるだけ少なくし、特に鉛直打継目は極力避ける。
- ・コンクリートの養生水は真水を使用し、川水を使用してはならない。
- ・コンクリートの打込み時に用いた定規用鉄筋は、鋼材のかぶり内から除去する。

(4) 後施工部処理

- ・継ぎ足し等のために、長期間にわたり鋼材が大気にさらされる場合は、腐食に対し鋼材を保護する。
- ・P C鋼材定着部、施工用金具撤去跡等の後埋めは、膨張コンクリートまたはセメント系無収縮モルタルを用いる。

(1) 型わくセパレーターのコーンは埋殺しタイプと除去タイプがあるが、埋殺しタイプは使用しない。また、除去タイプはセパレーターの端部がかぶり内に残らないようにするとともに、その跡穴を膨張セメントを混入したモルタルまたは無収縮モルタルを用いて入念に充填する。

(2) 従来の鋼製スペーサーは型わくと接触する部分に若干の防錆処理が施されているが、塩害を受ける地域では発錆するため使用しない。また、プラスチックスペーサーはコンクリートとの熱膨張率の相違、付着および耐荷力不足等の問題があること、ステンレス等の耐食性金属は異種金属間の接触腐食の問題などがあるため、これらのスペーサーは使用しない。

対策区分Sの結束線はビニール被覆鉄線などの防食されたものを使用する。

(3) 呼び強度の大きいコンクリートは、セメント量が多いため発熱によるひび割れが生じやすい。あらかじめ入念な施工計画を立て、マスコンクリート対策などを検討するとともに、コンクリート打設後は十分な養生を行う。

また、コンクリートの打継目は塩分や水分が浸透し易く、防食上の弱点となり易いため、打継目ができるだけ少なくなるようコンクリートの打込み計画を検討する。

定規用鉄筋は使用しないのがよいが、やむをえず使用した場合は、かぶり内から除去する。

(4) 将来拡幅が予定されている構造物、上下部構造の施工時期がずれる構造物、または、一期施工と二期施工というように分割して施工されるような構造物において、鋼材が長期間にわたり大気にさらされる場合には、鋼材が腐食しないようにこれを保護しなければならない。

たとえば、塗装鉄筋の使用、セメントモルタルの塗布等がある。後埋め部は、本体部分との密着性が低く一体化しにくいいため、本体コンクリートの表面をできるだけ粗にし、水洗いを十分に行った後に、収縮の少ない膨張コンクリート、あるいはセメント系無収縮モルタルなどを使用して、入念に施工する。

8-2 無塗装耐候性橋梁

1. 総 則

(1) 適用の範囲

耐候性鋼材は無塗装で使用するものとし、使用できる橋種は、上路式の鋼道路橋とする。
鉄筋コンクリート床版を有する上路式鋼鈹桁や鋼箱桁については使用実績が多いが、それ以外の上路式鋼橋についても、細部構造に注意し使用できるものとする。

無塗装使用とは、黒皮を除去した状態で使用し、以後防錆のための処理を行わないことをいう。

また、この手引きに示されていない詳細な事項については次の報告書を基に検討するものとする。（平成5年3月 建設省土木研究所）

「耐候性鋼材の橋梁への適用に関する報告書（XX）」

無塗装耐候性橋梁の設計・施工要領(改訂案)

「無塗装橋梁の手引き」（平成18年 日本橋梁建設協会）

(2) 使用可能地域

耐候性鋼材（無塗装使用）は、所定の方法によって測定した飛来塩分量が0.05mdd 以下の地域において使用するものとする。なお、海岸部から20kmを超える地点においては塩分測定を省略して使用してもよい。

架橋地点が耐候性鋼材の無塗装使用に適しているかどうかは、鋼材に付着する塩分の大小によって判断する。

塩分には海岸からの飛来塩と凍結防止用に散布する塩化カルシウム等が考えられるが、後者については注意すべき事項ではあるが、伸縮装置の選択や排水処理の工夫により対処できる問題であり、適用地域を区分する要因とはならない。

飛来塩分測定の「所定の方法」とは、前述の(1)に示す報告書にある「土研法」、JIS Z 2381に示すいわゆる「ガーゼ法」を示している。

(3) 景観に対する配慮

- ①橋台、橋脚及び橋下の路面等をさび汁で汚染しないようにする。
- ②無塗装仕様の耐候性鋼材の表面は、水みちなどにより色むらができないようにしなければならない。

① 無塗装耐候性橋梁は上部工の建設中及び建設後に橋台、橋脚及び橋下の路面を鋼部材からのさび汁によって汚染することがある。仮置中や床版打設前など鋼材が直接的に雨に洗われる場合には、特に大量のさび汁が流出するので、その期間をできるだけ短縮し、著しく汚染する可能性のあるところはさび汁に対する一時的な防護を設けるなどの工夫を施す。

なお、従来は図 8.3 のように排水溝を設ける構造としていたが、パイプのつまりや土砂等の堆積によりかえって天端での滞水や導水経路以外からの漏水を生じる例もあることから避けるべきであり、下部工天端に滞水が起こらないよう、維持管理作業等において支障がない範囲で十分に排水勾配を設けるのがよい。

② 仮置き中や床版打設前に鋼材表面に水みちができ、床版打設後もその跡がさびの色むらとして長期にわたって残り、美観を損ねる場合もあるため、①と同様な配慮が必要である。

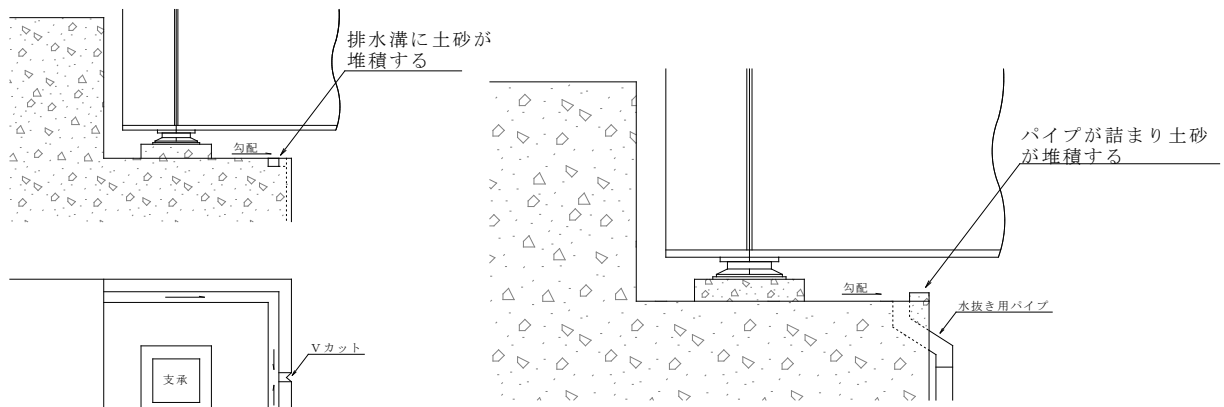


図 8.3 避けるべき下部構造の事例

2. 使用材料

(1) 鋼材

使用鋼材は JISG3114 溶接構造用耐候性熱間圧延鋼材のうちSMA400W, SMA490W, SMA570Wを使用するものとする。

JISG3114 溶接構造用熱間圧延鋼材は、使用条件によりグレードWとPに区分されている。このうち、グレードPは主として塗装を施して使用する鋼材であるので、無塗装橋梁にはグレードWのみを使用する。

なお、完全にコンクリートに覆われる部材には耐候性鋼材を使用しない。また、海浜耐候性鋼材や安定処理材については各地で実施されている暴露試験や実橋での調査結果が明確になるまで、その採用については慎重に対応する。

(2) 鋼種の選定

鋼板の板厚及び型钢の種類はできるだけ少なくする。

耐候性鋼材は需要の少ない特殊な鋼材であるため、種々の板厚の鋼板や型钢のロール機会が常にあるとは限らないので鋼材の種類はできるだけ少なく、比較的入手し易い種類を選定するのがよい。

(3) 高力ボルト

無塗装耐候性橋梁に用いる高力ボルトは、耐候性高力ボルトを使用するものとする。

耐候性高力ボルトの化学成分は JIS 等に規格化されていないが、JISB1186 の F10T または日本道路協会規格の S10T に合格するもので、かつ耐候性を付与するために主として Cu、Cr、Ni などを添加し各ボルトメーカーが供給している耐候性ボルトを使用するものとする。

3. 設 計

(1) 設計一般

①耐候性鋼材の表面に安定さび層が生成され易いよう構造細目に配慮する。②凍結防止剤が散布される橋梁においては、特に路面排水の処置に注意しなければならない。

一般に鋼材は同一大気環境にあっても、その鋼材が使われている位置や向き、水の処置によって腐食の状態が著しく異なる事から、設計に際しては下記について構造上の配慮をしなければならない。

- | | |
|-------------|----------------|
| (イ) 泥、塵芥の堆積 | (ロ) 滞水 |
| (ハ) 結露 | (ニ) 雨水の定常的な水みち |

部材の腐食環境を構造上の配慮で改善しにくい箇所は、部分的に塗装を施すなどの処置が必要である。具体的には主げた端部、箱げた内面、そして伸縮装置などを示している。

また、凍結防止剤の散布により、路面水に塩化物が混入される場合は局部的に著しい腐食を招く恐れがあるため、特に路面水の排水に注意する必要がある。これらの処置については (4) 以降を参照されたい。

(2) 腐食代

腐食代は考慮しないものとする。

適切な環境下では、耐候性鋼材の50年後の推定板厚減少量は概ね0.3mm程度と非常に小さい。この値を越えるようなさびの発生が予想されるような場合には耐候性鋼材を無塗装使用するべきではない。

万が一架設後にさびの安定化が期待できないことが判明した場合には、その時点で塗装を行うべきであるため、鋼材の腐食代を考慮する必要はない。

(3) 高力ボルト継手

① 主げたの部材間には10~20mmのすき間をあける。

② ボルトの最大中心間隔は圧縮、引張に拘わらず下表の小さい方とする。

ボルト孔の中心から材片の重なる部分の縁端までの距離は50mm以下とする。ただし、形鋼の場合はこの規定によらずとも良い。

ボルトの最大中心間隔

ボルトの呼び	最大中心間隔		
	p		g
M 2 0	1 3 0	12 t 千鳥の場合は15 t -3g/8 (ただし、12 t 以下)	12 t
M 2 2	1 5 0		
M 2 4	1 7 0		

t : 外側の板または形鋼の厚さ (mm)

p : ボルトの応力方向の間隔 (mm)

g : ボルトの応力直角方向の間隔 (mm)

主桁の下フランジの高力ボルト継手は母材間の隙間が乾燥し難く、滞水し易いため、さびの安定化が困難な場合がある。そこで、主げた間のすき間を積極的に大きくあげ、下側連結板を分割することなどにより水抜き、乾燥を容易にすることとした。

また、連結板の分割は連結板と下フランジとの密着性も改善されることになる。

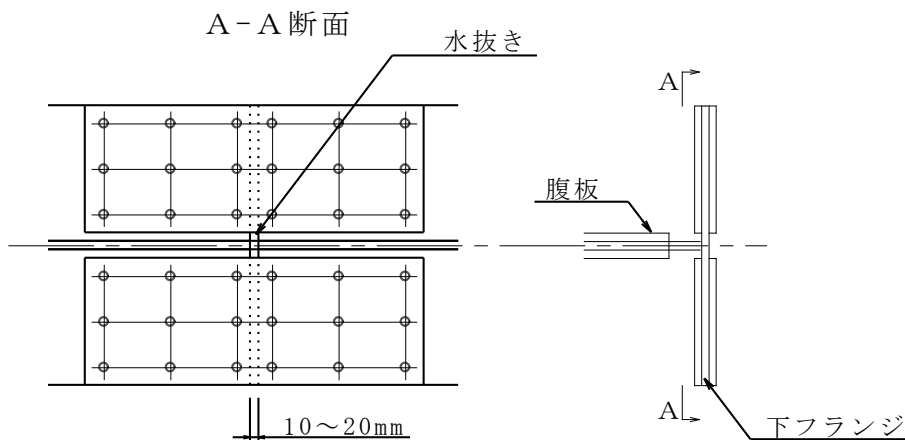


図 8.4 I げた下フランジ連結板

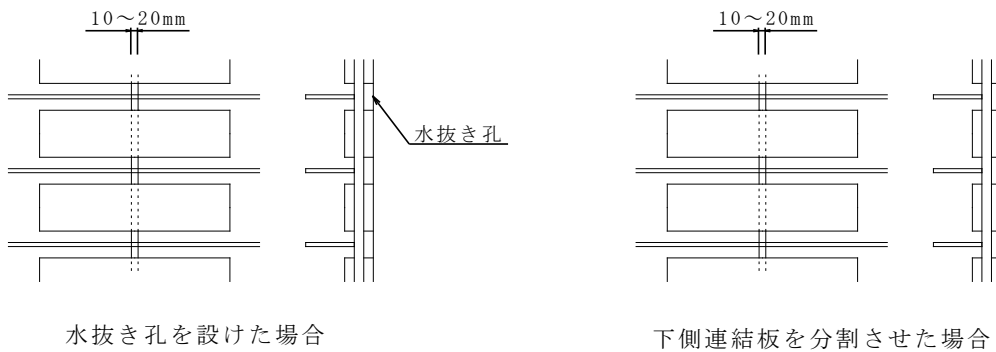


図 8.5 下フランジ連結板

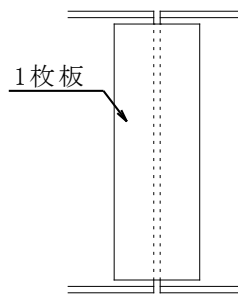


図 8.6 腹板の連結

(4) 水平部材

水平部材は雨水、結露水等の自然排水が可能な構造とする。

水平部材には雨水、結露水等が溜まりやすいので、縦断勾配や横断勾配だけで自然排水ができない場合は、以下ような方法などで自然に排水できる構造とするのがよい。

a) I 断面部材の下フランジ

従来は、下フランジは腹板との溶接によって歪みが生じ、滞水する恐れがあるので、予め付ける逆歪を通常より大きめに付けることとしていたが、その効果は明確でなく、逆に下フランジ下面に層状剥離さびが生じるケースもあるため、一般の塗装橋と同様に滞水が起こらない程度に製作するのがよい。

b) 箱断面部材の下フランジ

箱桁は、フランジの自由突出幅を小さくすることによって滞水を防ぐのがよい。ただし、その場合型枠用の支保工の支持について検討しておく必要がある。

(5) 補剛材

主桁外側の垂直補剛材は下端部に40mm以上のスカーラップを設ける。

垂直補剛材の下端部は縦断勾配により滞水することとなるため、通常よりも大きいスカーラップを設け、滞水を防ぐようにする。なお、支点上の垂直補剛材については、スカーラップを除いた断面での応力照査が必要である。

(6) 格点構造

トラス橋やアーチ橋の格点部は、自然排水が可能で通気性のよい構造とする。

格点部は雨水の滞水や泥、塵埃の堆積等が生じ易いため、排水性、通気性に配慮した構造とする。

(7) 箱断面の内面処理

箱断面の内面は塗装を施すのを標準とする。

箱断面の内面は外気に対し気密状態ではなく、かつ風通しが悪いため、雨水や結露の進入により内部が湿潤状態となり易く、さびの安定化が難しい。このような部分は無塗装とはせず、通常の橋梁と同様な塗装処理を行なうことを標準とする。

このため、箱桁内部に取り付けるダイヤフラムや補剛材等は耐候性鋼材ではなく、塗装用の普通鋼材を使用するものとする。

ただし、トラス部材の箱断面や鋼床版の閉断面縦リブのように完全に密閉された箱断面の場合には塗装橋梁と同様に内面の塗装は行わない。

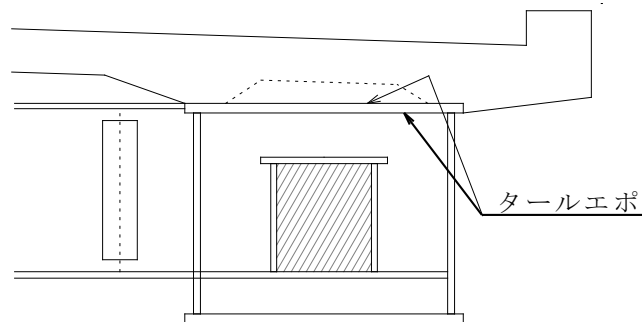


図 8.7 箱げたの内面処理

(8) けた端部周辺

けた端部、伸縮装置および支承は溶融亜鉛メッキ、塗装等の処理を施すのを標準とする。

伸縮装置・支承およびそれらを取り付けた端部に耐候性鋼材を使用しても、安定さびの形成が得られない場合がある。したがって、このような部分は無塗装とはせず、通常の塗装橋梁と同様に溶融亜鉛メッキや塗装、安定さび促進剤等を施すのを標準とした。

(9) 排水装置、伸縮装置

排水装置及び伸縮装置は路面汚水によって鋼げたを濡らさないよう配慮した構造としなければならない。

伸縮装置は非排水構造とし、路面汚水により桁端部や支承周辺部を濡らすことのないようにしなければならない。

凍結防止用に塩化カルシウム等の散布が考えられる場合は、排水処理について特別の注意を払う必要がある。

(10) その他

① 高欄

高欄には耐候性鋼材は使用しない。

② 添架

添架物によって著しく風通しを阻害することのないよう配慮する。

水道管を添架する場合には空気弁より噴出する水や結露水によって橋げたが濡れないようにしなければならない。

4. 施 工

(1) 黒皮処理

耐候性鋼材の表面は黒皮のまま施工するのを標準とする。

これまで、鋼材に一樣なさびを発生させるために、ブラスト法により黒皮を除去することを原則としてきたが、黒皮付きでも安定錆が形成されることから 黒皮付きで施工することとした。

なお、箱桁内面等の塗装を施す場合は、塗装する面について原板ブラストを実施するものとする。

また、製品ブラストを行う場合は、一般塗装作業における清掃度 SIS Sa2.0 以上とする。

(2) 部材の仮置き、輸送、架設

- ①部材の仮置き、輸送にあたっては、飛来塩分の付着をできるだけ避けるように配慮する。
- ②部材の仮置きは雨水等の滞水、泥水のはね返り等がないように姿勢、高さ等に配慮する。
- ③コンクリート床版は、鋼桁の架設後すみやかに打設しなければならない。また、鋼材に付着したコンクリート、モルタル、土砂などは速やかに除去 するものとする。

部材マークなどは、他の部分との間にさびの進行に差が生じ美観上好ましくないため、白色の一般的塗料で完成後も消されずに放置しても良い所に記入する。

コンクリート、モルタル、土砂などが鋼材に付着すると、付着しない所とのさびむらが発生するので、これらを速やかに除去するように規定した。

(3) その他

橋歴板は地覆外側に取付ける。

8-3 溶融亜鉛めっき橋梁

1. 総 則

(1) 適用の範囲

防錆処理として溶融亜鉛めっきを施すことができる橋種は、I型断面の合成鋼桁及び非合成鋼桁の鋼道路橋とする。

箱桁については、熱変形やめっき割れ等の問題が生じやすいため施工実績は多くないが、跨線橋などで将来の塗装塗替えを避けたい場合は、十分検討を行い使用できるものとする。

箱桁については、めっき槽の大きさから分割桁となったり、非分割桁であっても、桁形状から浸せき速度の低下が避けられず、熱変形やめっき割れ等の問題が生じやすいが、設計時点から桁の細部形状や変形防止用拘束材を工夫し、浸せき管理を十分に行うことにより、使用できるものとする。

溶融亜鉛めっき橋の発注に当たっては、次の施工指針を特記仕様として添付すること

「溶融亜鉛めっき橋設計施工指針」 石川県(H16)

また、この手引きに示されていない詳細な事項については次の指針等を参考に検討するものとする。

「溶融亜鉛めっき橋の設計・施工指針」 (社)日本鋼構造協会(H8.7)

「溶融亜鉛めっき橋ガイドブック」 (社)日本橋梁建設協会(H10.2)

(2) 使用可能地域

海岸から700mを超える地点において使用するものとする。

大気中におけるめっきの耐久性は使用環境により大きく異なる。大気暴露試験結果から年間腐食減量を比較すると、都市部や工業地域は山間部や田園地域の2倍程度であるが、海岸地域では数倍から10倍程度となっている。

そのため、道路橋の塩害対策指針で対策が必要となる、海岸から700m以内では、通常は溶融亜鉛めっきの使用は行わないものとする。

2. 使用材料及び溶融亜鉛めっきの規格

(1) 鋼材

溶融亜鉛めっきに使用する鋼材は道路橋示方書・同解説Ⅱ鋼橋編によるものとする。なお SM520C、SM570等の高強度鋼材の使用にあたっては、溶融亜鉛めっきの影響に留意しなければならない。

鋼は、適度な温度で加熱・冷却することによりその組織を変え、強度や粘り強さが変化する性質を有している。鋼材はこの性質を利用し、機械的性質が高まるよう熱処理されている。

溶融亜鉛めっき橋梁の鋼材は約 440℃程度の高温度のめっき槽に浸されるため、その際に受ける熱により、予め施された熱処理が変質する恐れがある。そのため強度の高い鋼材の使用にあたっては特に注意が必要である。

(2) 高力ボルト

溶融亜鉛めっき橋に用いる高力ボルトは、溶融亜鉛めっきを施した JIS B1186に合格するものを使用することとし、種類と等級は下記のとおりとする。

高力ボルトの種類と等級

ねじの 呼び	セットの種類		機械的性質の組合せ		
	機械的性質 による種類	トルク係数値 の種類	ボルト	ナット	座金
M22	1種	A	F8T	F10	F35

上記規格に適合し、各ボルトメーカーが供給しているものを使用するものとする。

(3) 溶融亜鉛めっき規格

溶融亜鉛めっき橋に施す溶融亜鉛めっきは原則として下記による。

①主桁、横桁、対傾構、横構

溶融亜鉛めっき規格はJIS H 8641の2種 HDZ55に準拠し、同規格の付着量は600g/m²とする。

②高力ボルト

溶融亜鉛めっき規格はJIS H 8641の2種 HDZ55とする。

③支承、伸縮装置、排水柵、耐震連結装置、検査路

溶融亜鉛めっき規格はJIS H 8641の2種 HDZ55とする。

④高力ボルト以外のボルト類

溶融亜鉛めっき規格はJIS H 8641の2種 HDZ35、もしくはステンレス製とする。

④高力ボルト以外のボルト類とは検査路のボルト、排水管や検査路の固定アンカー等を示している。

3. 設 計

(1) 設計一般

①各部材は工場製作時及び溶融亜鉛めっき作業時に受ける熱影響を極力抑えるように配慮した構造とするものとする。

②凍結防止剤が散布される橋梁においては、特に水の処置に注意しなければならない。

部材は溶融亜鉛めっき後に変形（ねじれ、そり）及びひずみ（やせうま、ちぢみ）を生じる。これらは製作段階での溶接方法及び溶接順序、溶接残留応力、めっき槽への浸せき時間の違い等に起因して生じると考えられるため、変形やひずみを極力小さくするよう設計段階から配慮しておく必要がある。

また、溶融亜鉛めっきは直接塩分が付着することにより、腐食が著しく進行する傾向があるため、凍結防止材の散布が考えられる場合は特別の注意を払う必要がある。

(2) 部材の寸法制限

溶融亜鉛めっき橋梁の部材の大きさは次のとおりとする。

最大桁高 : 2.8m
最大部材長 : 15.5m

橋梁のめっきが可能なめっき槽の保有場所、寸法及びめっきの作業性を考慮し、部材の大きさを決定している。

想定しているめっき槽は大阪地区にあるため、溶融亜鉛めっき橋梁は大阪の橋梁工場で作成し、大阪のめっき工場でメッキした後に県内現場へ運搬するものとして積算すること。

(3) 主桁

- ①主桁断面はできるだけ対称なものとし、多くの材質変化は避けるのが望ましく、1ブロック内では断面変化は行わない。
- ②腹板厚は9mm以上とする。
- ③補剛材は下記による。
 - 1) 最小板厚は9mmとし、板幅の1/13以上の板厚とする。
 - 2) 中桁の水平補剛材と垂直補剛材は互いに反対面に取り付ける。
 - 3) 中桁の水平補剛材は原則として対傾構間で2分割するものとする。

めっきによるねじれを小さくするため、腹板厚はフランジ厚の1/3程度の厚さを確保する。

(4) 高力ボルト

- ①高力ボルトの締め付けはナット回転角法によるものとする。
- ②摩擦面はブラスト処理を行うものとし、表面粗度は80S程度とする。

①溶融亜鉛めっきを施した摩擦接合面は亜鉛層のクリープによるボルト軸力の低下とすべり係数の低下を生じるため、接合面のブラスト処理及びナット回転法による締め付けを前提に摩擦接合の設計を行う。

②ブラスト面は下図のとおりとし、ブラスト面が外面に出ないようにする。

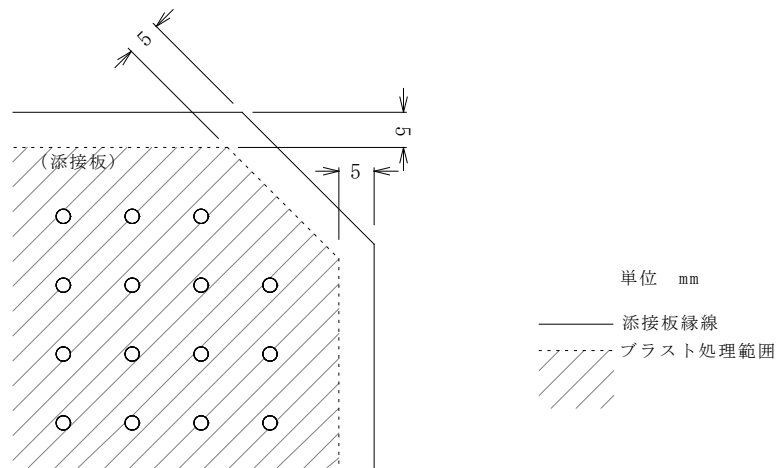


図 8.8 ブラスト面

4. 工場製作

(1) 素地調整

溶融亜鉛めっき橋梁に使用する鋼材は素地調整及びプライマーを行わないこととする。

めっき皮膜の形成は鉄と亜鉛の合金化反応によるものであり、鋼材表面と溶融亜鉛が活性な状態で接触しなければならず、めっき作業の前処理工程で鋼材に付着した黒皮、さび、油などは全て除去される。そのため素地調整やプライマーを行う必要はない。

(2) 溶接

- ①溶接スラグは完全に除去しなければならない。
- ②溶接によって生じた部材の変形は、めっき作業前に矯正するものとする。
- ③めっき後のひずみ取りは、加熱矯正によってはならない。

5. 検 査

(1) 仮組立検査

通常の钣桁・箱桁と同様に実仮組立は簡略化し、仮組立シミュレーションによる部材精度管理や部分仮組立との併用により代替えるものとする。

仮組立シミュレーションは製作完了後（めっき前）に行い、シミュレーション結果による修正を行った後にめっき処理を行うものとする。施工者が仮組立シミュレーションに代えて実仮組検査を行うことは差し支えない。

また、めっき後の部材変形が必要以上に大きいと認められる場合には請負者の責において再仮組立を行うものとする。

(2) 部材検査

部材検査の項目及び検査基準は下記を標準とする。

検査項目	許容誤差	頻 度	備 考
めっきの外観	耐食性、耐久性に影響を及ぼす欠陥があってはならない。	全 数	目視
板の平面度 (mm)	H/150以下 H：腹板厚	全 数	鋼尺 隙間ゲージ
フランジの 直角度 (mm)	$b/d \leq 1/100$	主 桁 全 数	
圧縮部材の 曲り (mm)	$R \leq L/1000$ L：部材長	全 数	
ボルト孔	貫通率 100%	全 数	貫通ゲージ
摩擦接合面 の処理	すべり係数 ≥ 0.4	全 数	見本版と対比

(3) 溶融亜鉛めっき検査

溶融亜鉛めっき検査とは溶融亜鉛めっき層の外観検査及び品質管理試験を行い、JIS H 8641、JIS H 0401に準じ、めっき作業完了時に全数検査するものとする。
詳細は「溶融亜鉛めっき橋設計施工指針」（石川県）によるものとする。

6. 輸送、架設等現場施工

めっきされた部材は、めっき皮膜を傷付けないように取り扱わなければならない。

めっき作業後の部材は輸送、仮置き、架設、足場設置、床版打設などの各作業において、めっき皮膜を傷つけることのないように扱わなければならない。

また、めっき被膜に付着した油、土砂、コンクリート、モルタルなどはめっき被膜に害のない方法で速やかに除去するものとする。

第 9 章 そ の 他

9 - 1 各種決定の決裁区分

決定内容	分類	決裁区分	備考
橋梁名称	長大橋（橋長100m以上）	部長決裁	次の場合は別途協議 ・架橋地域の特徴や道路の性格から特に重要な橋 ・架橋地点の周辺環境から特に景観への配慮が必要な橋 ・特殊な形状の橋 など
	中小橋（橋長100m未満）	主務課長決裁	
主桁・高欄等の色 親柱等の形状	長大橋	主務課長決裁	
	中小橋	事務所長決裁	
グレードアップ	地元市町等の負担	主務課長決裁	
	県の負担	部長決裁	

橋銘板の揮毫者については次の通りとする

- (1) 長大橋については原則として知事とする（高架橋は除く）
- (2) 中小橋については事務所長の判断により、市町長等地元と関係の深い者等とする

9 - 2 グレードアップ

1. 基本方針

- (1) 橋梁の高欄・親柱・歩道舗装・照明等については下記に示すものを標準とし、それらを越えるものはグレードアップとして扱う。
- (2) グレードアップについては維持管理も十分に考慮し、下記の通り内容と負担者を決定する
- ① 伝統環境保存地区内など橋梁の置かれる周辺環境や地域特性から、県として十分にグレードアップの必要性が認められる場合においては、県負担とする。
- ・ 補助事業のうち、国土交通省がその必要性を認めたものについては補助事業としてグレードアップを行う
 - ・ それ以外の補助事業及び県の単独事業については、県単独事業としてグレードアップを行う
- ② 県としてグレードアップの必要性が認められない場合においては、グレードアップを要望している地元市町等の負担とする。
- (グレードアップの地元負担分)
- $$= (\text{グレードアップ品の施工費}) - (\text{標準品の施工費})$$

2. 標準とグレードアップ

各工種における標準品とグレードアップは次の通りとする。

(1) 高欄及び車両防護柵

- ・ 橋梁における金属製の高欄及び車両防護柵についてはブロックアウト方式とし、鋼製の縦棧・アンカーボルト式の2次製品（亜鉛メッキ＋焼付粉体塗装）の採用を標準とする
- ・ コンクリート製壁高欄については、コンクリートの打ち放しを標準とする
- ・ 特殊な形状の採用、パネルの設置、景観配慮のためのアルミ製高欄の採用、コンクリート塗装・タイル張り等はグレードアップに当たる

(2) 親柱

- ・親柱については、橋梁の置かれる周辺環境や地域特性、地元における橋梁の位置づけ等から設置することが適当と考えられる場合は設置する
- ・親柱を設置する場合は、1基あたりの施工費は長大橋においては50万円程度以内、中小橋においては30万円程度以内を標準とし、これを超える場合はグレードアップとする
- ・親柱を設置しない場合は高欄に橋名板を設置するものとする

(3) 歩道舗装

- ・フラット型の歩道はアスファルト舗装、マウンドアップ型の歩道はコンクリート舗装を標準とする
- ・カラー舗装・ブロック舗装・タイル舗装など特殊な舗装の採用はグレードアップに当たる

(4) 照明設備（照明灯、ポール）

- ・照明設備は国土交通省標準型（着色は可）の採用を標準とする
- ・デザインポールの採用・特殊な灯具はグレードアップに当たる

9 - 3 橋梁台帳・完成図面

1. 橋梁台帳

- (1) 橋梁を新設または架換えた場合は、橋梁台帳を作成する。
- (2) 橋梁工事担当者は、橋梁完成時に橋梁台帳を2部作成し、土木事務所及び道路建設課で各1部ずつ保管する。
- (3) 道路建設課は提出された台帳内容を橋梁台帳データベースに入力し、問い合わせや調査に対して迅速に対応する。

橋梁の補修等の場合には、従前の台帳を修正する。また、従前の台帳がない場合には新規に作成する。ただし、横断歩道橋は横断歩道橋台帳に記載する。

2. 完成図面

- (1) 橋梁を新設または架換えた場合、完成図面等の資料をデジタルデータとして保存する。
- (2) 保存するデータの内容は、次のとおりとする。

平面図、橋梁一般図	(CADデータ)
上部工図（構造一般図、主桁構造図）	(CADデータ)
下部工図（構造一般図、配筋一般図、基礎杭詳細図）	(CADデータ)
設計計算結果一覧表、数量計算一覧表	(表計算データ)
- (3) CADデータのファイル形式は「SXF(P21)」、表計算データは「Excel(xls)」とする。
- (4) CADデータ化されていない図面については、スキャナ等で読みとり、イメージデータ化してもよい。イメージデータのファイル形式は「PDF」とする。
- (5) データ作成費用は上下部工の共通仮設費(率)に含まれている。
- (6) 橋梁工事担当者は、完成時、施工者に完成図面等のデータを作成させ、道路建設課に提出し、道路建設課はこれを整理し保管する。

(2)保存する図面等は、元変対照図面ではなく、完成図面とする。

(3)工事完成図書の電子納品等要領、CAD製図基準(案)による。

9 - 4 鋼橋の仮組立省略

1. 仮組立の省略

次に示す条件を満たす鋼橋については、原則として本体の仮組立を簡略化する。

- ① 鈹桁橋または箱桁橋であること。
- ② 直線桁または支点上における折桁であること。

実仮組を省略した場合は、部材計測と計算機を用いた仮組立シミュレーションまたは部分仮組立とそれらを組み合わせた手法により、部材精度管理を行うものとする。

仮組立を簡略化した場合は、補正係数を用いて仮組立係数を低減するものとする。

(1) 架設工法、現場継手方式、防錆処理手法、斜角の大きさに関わらず、鈹桁橋、箱桁橋については実仮組を省略するものとする。

ただし、曲線橋や鋼床版橋については現在のところ対象としない。

また、溶融亜鉛めっき橋については、めっき処理前にシミュレーションを行い部材精度を確認すること。

(2) 実施する仮組立シミュレーション等の手法については、事前に計画書を提出させ、部材寸法計測手法やシミュレーションソフト内容、それらの使用実績、請負者の経験等を検討し承認するものとする。

(3) 仮組立の簡略化を前提に発注された橋梁について、実仮組立を行うことは問題ないが、それに伴う設計変更は行わない。

(4) 仮組立の簡略化による補正係数は次の通りとする。

単純鈹桁	低減率	- 4 1 %
連続鈹桁	低減率	- 4 1 %
箱 桁	低減率	- 2 0 %

2. 検 査

実仮組立の省略にともない仮組立検査は行わないが、シミュレーション完了後に製作完了検査を行うものとする。検査内容は次の通りとする。

- (1) 溶接外観検査
- (2) 部材寸法計測手法の確認
- (3) シミュレーション結果の確認

- (1) 現場架設時では、塗装により確認できないため

9 - 5 発注図書

- (1) 橋梁上部工の発注設計書の添付図面は縮小版を標準とする。
- (2) 発注設計書には、位置図、平面図、橋梁一般図は必ず添付すること。
- (3) 発注設計書には、必要な特記仕様を必ず記載すること。

(1) 一般に橋梁上部工は図面枚数が多く、発注・入札時の工事内容の確認は縮小図面でも十分に行えるため、事務作業の簡素化を考慮し、縮小図面を標準とし、図面は左側のホチキス止めとする。

下部工等の設計書においても、構造物の詳細寸法等を示した図面は縮小版としてもかまわない。

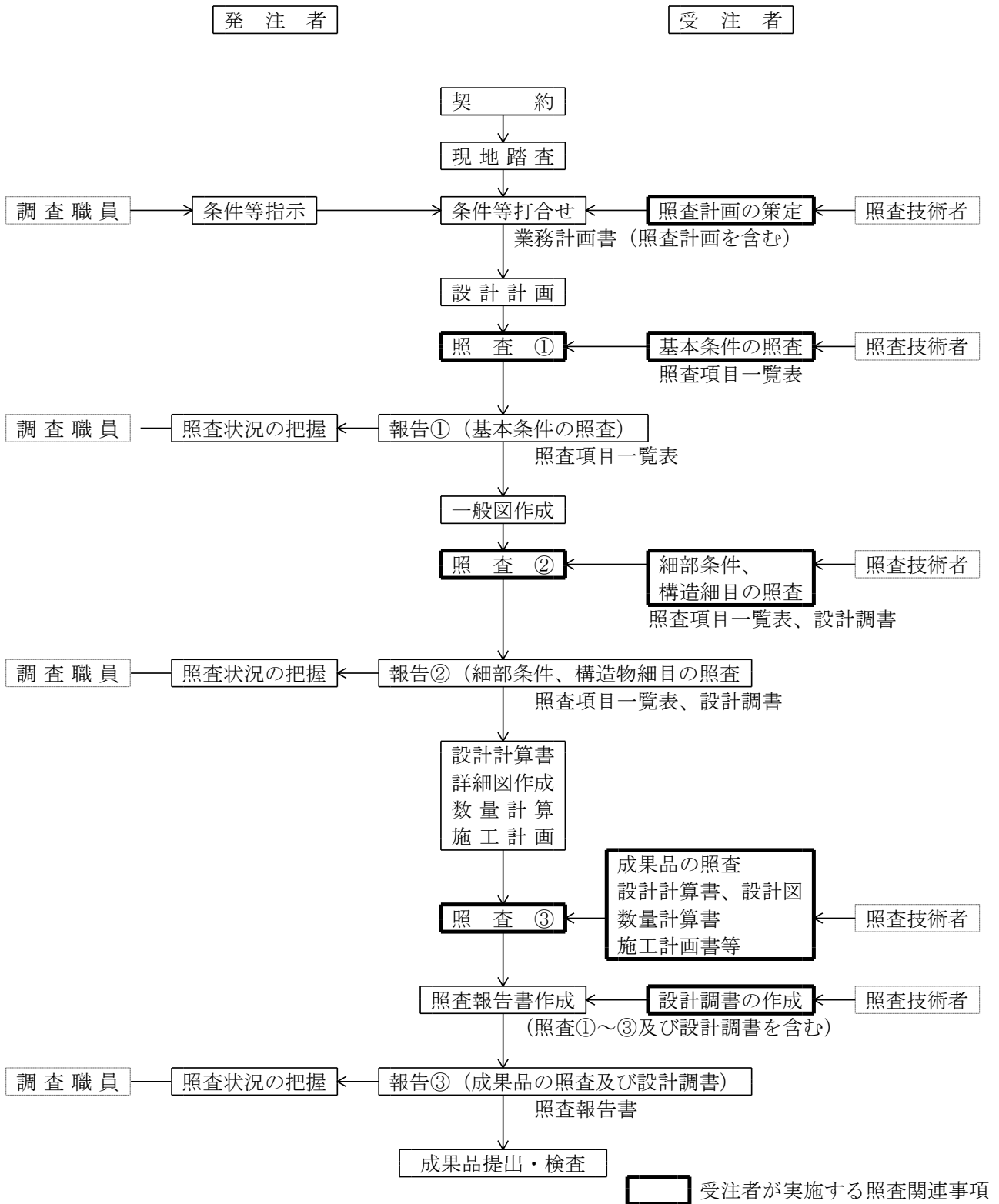
(2) 位置図は、事務所管内図を A4 でコピーしたものに工事位置を記入するものとする。

(3) 設計書（単抜き）や添付図面、共通仕様書、施工管理基準等からのみでは設計・積算内容が表示しきれないと思われる工種については、特記仕様書を添付すること。

必要工種例 溶融亜鉛めっき工
 鋼橋製作工（仮組立の省略等）
 杭打設工（中掘杭の先端処理法等）

橋 梁 詳 細 設 計 照 查 要 領

橋梁詳細設計照査フローチャート



注 記 ※ 照査②の段階より、設計調書の有効活用を図る。
 ※※ 工程に関わる照査・報告①②③の時期は、業務計画書提出時に打ち合わせにより設定する。

基本条件の照査項目一覧表 (照 査 ①)

業 務 名 : _____

発 注 者 名 : _____

受 注 者 名 : _____

照査の日付 : 平成 年 月 日

	照査技術者	管理技術者
受注者印		

基本条件の照査項目一覧表 (様式 1)

NO	項 目	主 な 内 容	提示資料	照 査 ①		備 考
				該 当 対 象	照 査	
1	設計の目的、主旨	1) 目的、主旨は理解したか 2) 地域構想等の関連する上位計画を把握したか 3) 設計の主な項目、工程について具体的内容を把握したか	業務計画書			
2	貸与資料の問題点	貸与資料の不足及び追加事項はあるか	打合せ資料			
3	現地踏査	1) 地形、地質、気象、現地状況は把握したか 2) 交通状況、河川状況は把握したか 3) 環境状況(振動、騒音等の配慮)は把握したか 4) 支障物件の状況は把握したか 5) 施工時の注意事項は把握したか	現場写真他			
4	設計基本条件	1) 予備設計成果において、構造形式の選定は適正か(経済性、安全性、施工性、景観性、総合評価等) 2) 構造形式(支承形式含む)、橋長、スパン割り、遊間は適正か 3) 重要度の区分(A種の橋、B種の橋)は適正か 4) 荷重条件(設計時、施工時)は適正か 5) 特殊荷重の位置、大きさは確認したか 6) 施工条件の基本は確認したか(時期、スペース、環境、交通条件、安全性の確保、近接施工、部材の輸送条件) 7) 使用するべき設計基準は把握したか 8) 新工法、新技術の採用の検討が必要か 9) 暫定計画、将来計画と整合しているか 10) 塩害に対する検討を確認したか 11) 雪処理の方法を確認したか 12) 関連する設計、示方書等と整合がとれているか 13) 鋼道路橋設計ガイドライン(案)の適用を検討したか	基本条件検討書			

基本条件の照査項目一覧表（様式－1）

NO	項目	主な内容	提示資料	照査①		備考
				該当対象	照査	
5	幾何構造、線形条件	1) 幅員構成、幅員変化、平面線形は適正か 2) 縦断線形は適正か 3) 座標系と基準点は適正か	基本条件検討書			
6	橋面工、付属工の基本条件	1) 横断勾配、舗装厚は適正か 2) 歩道構造は適正か 3) 地覆、高欄は適正か 4) 遮音壁は適正か 5) 落下防止柵は適正か 6) 照明柱、標識柱は適正か 7) 排水工は適正か 8) 伸縮装置の選定は適正か（ゴム伸縮継手の可能性を確認したか） 9) 検査路は必要か、設置位置は適正か 10) 支承タイプは適正か（タイプA、タイプB） 11) 支承構造は適正か（免震、反力分散、固定可動） 12) 踏掛板は適正か 13) 護岸工は適正か 14) 適用基準は適正か 15) 落橋防止システムの選定は適正か（橋軸方向、橋軸直角方向） 16) その他付属構造物を設置する必要があるか	〃			
7	交差条件	1) 河川条件は満足するか（基準径間長、阻害率、流心方向、桁下余裕、堤防定規断面等） 2) 道路交差条件は満足するか（建築限界、桁下余裕、平面線形、桁架設法等） 3) 鉄道交差条件は満足するか（建築限界、桁下余裕、平面線形、桁架設法、架線処理方法等） 4) 支障物件への対応方法の検討の必要性は確認したか 5) 交差協議に関わる協議資料作成の種類と内容は確認したか	〃			

基本条件の照査項目一覧表（様式－1）

NO	項目	主な内容	提示資料	照査①		備考
				該当対象	照査	
8	地盤条件	6) フーチングの土かぶりとは適切か（交差条件等） 1) 土質定数の設定は妥当か 2) 支持力、地盤バネ値の設定は妥当か 3) 水位、水圧の評価は妥当か 4) 構造図と柱状図との位置関係は妥当か 5) 軟弱地盤として検討する必要性を確認したか 6) 液状化及び流動化の有無を確認したか 7) 地盤から決まる許容支持力は妥当か 8) 支持層が岩の場合の考え方は妥当か 9) 支持層の設定位置は妥当か	基本条件検討書 〃			
9	耐震検討	1) 耐震検討は妥当か（固有周期、地域別補正係数、地盤種別、等価水平震度、設計水平震度等） 2) 設計振動単位が適正か 3) 免震設計の検討の必要性を確認したか 4) 動的解析の必要性を確認したか（地震時の挙動が複雑な橋） 5) 地震力を分散させる構造系を配慮しているか	〃			
10	地形条件	1) 用地境界は確認したか 2) 施工ヤードスペースは確認したか 3) 資機材運搬路は確保できるか	〃			
11	使用材料	1) 使用材料と規格、許容応力度は妥当か（鋼、コンクリート、PC等） 2) 特殊材料の供給条件は確認したか 3) 耐候性鋼材の使用は可能か	〃			
12	環境及び景観検討	1) 環境及び景観検討の必要性、デザインコンセプト、範囲等は理解したか 2) 環境及び景観検討の検討の具体的方法、作成すべき資料等は明らかとなっているか	〃			

基本条件の照査項目一覧表（様式－ 1 ）

NO	項 目	主 な 内 容	提示資料	照 査 ①		備 考
				該 当 対 象	照 査	
13	コスト削減	1) 予備設計で提案されたコスト削減設計留意書を確認したか				
14	建設副産物対策	1) 予備設計で作成されたリサイクル計画書を確認したか				

基本条件の照査項目一覧表（様式－ 1 ）

(追加項目記入表)

NO	項 目	主 な 内 容	提示資料	照 査 ①		備 考
				該 当 対 象	照 査	

細部条件の照査項目一覧表 (照 査 ②)

業 務 名 : _____

発 注 者 名 : _____

受 注 者 名 : _____

照査の日付 : 平成 年 月 日

	照査技術者	管理技術者
受注者印		

細部条件の照査項目一覧表 (様式-2)

NO	項 目	主 な 内 容	提示資料	照 査 ②		備 考
				該 当 対 象	照 査	
1	上部構造	1) 適用基準は正しいか 2) 支承条件及び地盤条件と橋梁形式は整合しているか 3) 解析上のモデル化は妥当か 4) 桁配置は妥当か 5) 構造高は妥当か 6) 桁端部と桁遊間は妥当か 7) 床板厚、床組は妥当か 8) 解析法 (適用プログラム、構造モデル) は適切か 9) 架設法を設計に考慮したか (運搬路、部材長、部材重量、架設方法と順序、施工ヤード、施工スペース、架設時の構造系等) 1 0) 材料使用区分は妥当か (鋼材、コンクリート、鉄筋) 1 1) 構造細目は妥当か (鉄筋かぶり、ピッチ、継手、折り曲げ位置、フック形状等) (断面変化位置、鋼板厚、板幅、材料使用区分、継手部、補剛材、取付部等) 1 2) 橋面舗装厚、付属工 (検査路等) の計画変更はないか 1 3) 支承、落橋防止システム、伸縮装置、高欄等の設計条件は適切か 1 4) 塩害対策は適切か 1 5) 防水工は適切か 1 6) 塗装系は適切か 1 7) 添架物の支持方法は適切か	一般図及び設計条件検討書			
2	下部構造	1) 適用基準は正しいか 2) 橋台、橋脚の位置・形状は適正か 3) 支承条件 (E, F, M) は妥当か 4) 支承縁端距離は確保されているか 5) けたかかり長は確保されているか 6) 形状、寸法の基本的統一は計られているか	〃			

細部条件の照査項目一覧表（様式－２）

NO	項目	主な内容	提示資料	照 査 ②		備 考
				該 当 対 象	照 査	
3	基礎構造	<ul style="list-style-type: none"> 7) 裏込土、埋戻土の種類と土圧係数は妥当か 8) 施工法は配慮しているか (運搬路、施工法と順序、施工ヤード、施工スペース、施行区分、コンクリート打設のロット割等) 9) 材料使用区分は妥当か 10) 構造細目は妥当か(鉄筋かぶり、ピッチ、継手、折り曲げ位置、フック形状等) 11) 橋脚の地震時保有水平耐力及び応答塑性率、残留変位を確認したか 12) 段違い橋脚の場合、段違い部や桁端部の構造を検討したか 13) 地下水の変動は確認したか <ul style="list-style-type: none"> 1) 適用基準は正しいか 2) 基礎形式は妥当か (直接基礎、杭、ケーソン、ウェル等) 3) 形式、寸法は妥当か(杭であれば、杭種、杭径等) 4) 支持層への根入れは妥当か 5) 液化化及び流動化の検討は妥当か 6) 軟弱地盤の場合、橋台の側方移動、圧密沈下量、杭のネガティブフリクションの照査を行ったか 7) 近接施工の問題はないか 8) 設計理論と解析手法は妥当か 9) 施工法は妥当か (運搬路、施工法と順序、施工ヤード等) 10) 材料使用区分は妥当か 11) 構造細目は妥当か (鉄筋かぶり、ピッチ、継手、折り曲げ位置、フック形状、杭頭処理等) 12) 埋設物との取合いは問題ないか 13) 地盤改良の必要性を確認したか 14) 耐震設計上の基礎面、地盤面は適切か 15) 土質定数は妥当か 	一般図及び設計条件検討書			
			一般図及び設計条件検討書			

細部条件の照査項目一覧表（様式－２）

NO	項目	主な内容	提示資料	照 査 ②		備 考
				該 当 対 象	照 査	
4	付属構造物 (道路標識、照明、添架物、遮音壁等)	<ul style="list-style-type: none"> 16) 基礎の地震時保有水平耐力及び応答塑性率、残留変位を確認したか 1) 選定形式、位置、寸法は妥当か 2) 適用基準は正しいか 3) プレキャスト化、二次製品の使用等を配慮しているか 4) 使用実績はあるか 5) 維持管理性は配慮したか 6) 本体との取合いは妥当か 7) 通信管路及び照明用電源管路は計画されているか 8) 照明配置は妥当か 9) 景観を配慮しているか 10) 排水計算は行われているか 11) 路面排水の流末処理は妥当か (二次排水を考慮しているか) 	一般図及び設計条件検討書			
5	仮設構造物	<ul style="list-style-type: none"> 1) 仮設構造物詳細設計照査要領による。 	〃			
6	その他	埋設物、支障物件、周辺施設との近接等、施工条件が設計計画に反映されているか				
7	コスト削減	<ul style="list-style-type: none"> 1) 予備設計で作成されたリサイクル計画書について検討したか 				
8	建設副産物対策	<ul style="list-style-type: none"> 1) 建設副産物の処理方法は適正か リサイクル計画書を考慮したか 				

細部条件の照査項目一覧表（様式－２）

（追加項目記入表）

NO	項 目	主 な 内 容	提示資料	照 査 ②		備 考
				該 当 対 象	照 査	

成果品の照査項目一覧表
(照 査 ③)

業 務 名 : _____

発 注 者 名 : _____

受 注 者 名 : _____

照査の日付 : 平成 年 月 日 _____

	照査技術者	管理技術者
受注者印		

成果品の照査項目一覧表 (様式-3)

NO	項 目	主 な 内 容	提示資料	照 査 ③		備 考
				該 当 対 象	照 査	
1	設計計算書	1) 打合せ事項は反映されているか 2) 計算上の仮定値と設計値との差は妥当か 3) 上部工の床版、主桁の応力度は許容値を満たしているか 4) 下部工、基礎工の各部応力及び安定計算結果は許容値を満たしているか 5) 許容応力度の取り方は正しいか 6) 荷重の組合わせと割増し係数は適当か 7) 二次応力を計算する必要は無い 8) 破壊安全度の照査をしたか 9) 座屈規定に基づく計算がされているか 10) 施工条件を配慮した計算となっているか 11) 最小鉄筋量等構造細目は正しいか 12) 所要のじん性率を確保するための帯鉄筋を配置しているか	設計計算書			
2	設計図	1) 縮尺は共通仕様書と整合しているか 2) 一般図には必要な項目が記載されているか (設計条件、地質条件、建築限界等) 3) 構造図の基本寸法、座標値、高さ関係は照合されているか 4) 設計計算書との整合は図られているか 5) 構造詳細は適用基準及び標準構造と整合しているか 6) 取り合い部の構造寸法は適正か 7) 解り易い注記がついているか 8) 付属物の形式、配置、取り合いは妥当か 9) 各設計図がお互いに整合されているか ・一般平面図と縦断面図 ・構造図と配筋図 ・構造図と仮設図 10) 使用材料は明記されているか	設 計 図			

成果品の照査項目一覧表（様式－3）

NO	項目	主な内容	提示資料	照査③		備考
				該当対象	照査	
3	数量計算書	1 1) 設計計算書の結果が正しく図面に反映されているか (特に応力計算、安定計算等の結果が適用範囲も含めて整合されているか) ・壁厚 ・鉄筋(径ピッチ、使用材料、ラップ位置、ラップ長、主鉄筋の定着長、ガス圧接位置) ・鋼材形状寸法 ・使用材料 ・その他 1) 数量計算書は数量算出要領及び打合わせ事項と整合しているか(有効数字、位取り、単位、区分等) 2) 数量計算に用いた寸法、数値は図面と一致するか 3) 数量取りまとめは種類毎、材料毎に打合わせ区分に合わせてまとめられているか 4) 橋台の後打ちコンクリートを分離して計上しているか	設計図			
4	施工法検討	1) 施工時の道路・河川等の切廻し計画は妥当か 2) 工事用道路、運搬路計画は妥当か 3) 施工ヤード、施工スペースは確保されているか 4) 部材長、部材寸法、部材重量は適正か 5) 施工法、施工順序は妥当か 6) 支保工、仮設備等は妥当か 7) 施工工程は妥当か 8) 経済性は配慮されているか 9) 安全確保は配慮されているか 1 0) 環境対策は配慮されているか 1 1) 工事用仮設電源は検討されているか 1 2) 施工機械の種類、規格は適切か	施工計画書			

成果品の照査項目一覧表（様式－3）

NO	項目	主な内容	提示資料	照査③		備考
				該当対象	照査	
5	設計調書	1) 調書の記入は適正にされているか 2) マクロ的に見て問題ないか (主要寸法、主要数値(例、 m^2 当たりコンクリート量、 m^2 当たり鉄筋量等)を類似例、一般例と比較する)	設計調書			
6	報告書	1) 打合わせ事項は反映されているか 2) 条件設定の考え方が整合しているか 3) 比較・検討の結果が整理されているか 4) 工事発注に際しての留意事項が記述されているか	設計報告書			
7	建設副産物対策	1) リサイクル計画書を作成しているか	リサイクル計画書			
8	TECRISの登録	TECRISの登録はされたか	登録受領書			

成果品の照査項目一覧表（様式－3）

（追加項目記入表）

NO	項 目	主 な 内 容	提示資料	照 査 ③		備 考
				該 当 対 象	照 査	

橋梁設計調書

業務名		事務所名		一般形状図		
橋梁名		受注者名				
路線名		管理技術者・調査技術者名				
所在地		作成年月日		・概略側面図		
施工箇所		終点側				
道路条件	路線名	道路規格				
	交通量	年度	台/12h		種 級	
	設計速度	km/h			計画交通量	
	縦断勾配				台/24h (大型車一方向 台)	
橋長	m		平面線形			
橋面積	㎡		横断勾配			
幅員構成			設計活荷重		B活荷重、 A活荷重、 群集荷重	
斜角			特殊荷重			
適用示方書	上部工			設計震度	Kh = (震度法レベル)	
	下部工			地盤種別		
	その他			塩害対策		
構造形式	上部工			架物	W E T G kN/m	
	下部工			踏掛版	有 (m)、 無	
	基礎工			舗装厚	車道 舗装、 cm 厚 歩道 舗装、 cm 厚	
落橋防止システム	有、 無		支承構造タイプ	A, B		
予備設計	年度済、 無		地質調査	年度済、 無		
交差物件	河川名	級河川		川 (川水系)	特記事項等	
	河川管理者			河川改修計画		
	計画高水流量	㎡/sec	計画高水位	計画河床高		m
	基準径間長	m	計画高水位幅	桁下余裕高		m 以上
	河積阻害率	%	計画堤防高	基準標高		TP.、その他
	護岸工	左岸		右岸		
	種別	道 路		鉄 道		航 路
	路線等名					
	桁下余裕高	m	m	m		m
	側方余裕高	m	m	m		m

鋼橋設計調書 [P ~ P]

(/)

橋梁名	橋 (P ~ P)		路線名	平面線形	斜角	幅員	総幅員	$\Sigma w = m$	設計水平震度	橋軸方向	kh=	
構造形式	橋長 L= m		支間割				有効幅員	w= m	(震度法レベル)	直角方向	Kh=	
主桁	主桁数	本	桁高	m	撓み	死荷重	mm					
	主桁間隔	m	桁高比	H/L=1/	活荷重	mm(1/)						
横桁	横桁数	本	横桁間隔	m	横桁高	m						
	床版の種類	床版		PC鋼材の種類	横締間隔	mm						
床版中間部の設計	設計基準強度	$\sigma_{ck} =$	N/mm ²	鉄筋	係数	$K_1 =$						
	曲げモーメント	床版厚		合成応力度 (N/mm ²)	許容応力度 (N/mm ²)							
主桁の設計	設計理論名	主桁の架設方法										
	支間中央	中間支点		側径間中央		Max						
桁	外桁 (G)	内桁 (G)	外桁 (G)	内桁 (G)	外桁 (G)	内桁 (G)						
	曲げモーメント (kN・m)	前死荷重	後死荷重	活荷重	合計							
断面	せん断力 (kN)	U-Flg										
	Web	L-Flg										
設計	応力度 (N/mm ²)	コンクリート	U-Flg	L-Flg								
	() 許容	τ										
応力度報告書頁												
端支点	反力 (kN)	G 1	G 2	G 3	G 4	G 5						
	死荷重反力 Rd											
中間支点	活荷重反力 Rl											
	合計反力 R											
反力及び支	使用支反力											
	支承の種類 (E, F, M)	(免震, 分散, その他)										
端支点	反力 (kN)	G 1	G 2	G 3	G 4	G 5						
	死荷重反力 Rd											
中間支点	活荷重反力 Rl											
	合計反力 R											
反力及び支	使用支反力											
	支承の種類 (E, F, M)	(免震, 分散, その他)										

PCT桁橋設計調査 [P ~ P]

(/)

橋梁名	橋 (P ~ P)		路線名	平面線形	斜角	幅員	総幅員	$\Sigma w = m$	設計水平震度	橋軸方向	kh=
構造形式	橋長 L= m		支間割				有効幅員	w= m	(震度法レベル)	直角方向	Kh=
主桁	主桁数	本	桁高	m	最大撓み	$\delta =$	mm(1/)				
	主桁間隔	m	桁高比	H/L=1/							
横桁	横桁数	本	横桁間隔	m	横桁厚さ	m					
	床版の種類	床版		PC鋼材の種類	横締間隔	mm					
床版中間部の設計	設計基準強度	$\sigma_{ck} =$	N/mm ²	割増係数	K=						
	曲げモーメント	床版厚	合成応力度 (N/mm ²)	許容応力度 (N/mm ²)							
張出部	張出部	kN・m/m	mm	上縁	下縁						
	支間中央	kN・m/m	mm	上縁	下縁						
中間支点	中間支点	kN・m/m	mm	上縁	下縁						
	設計理論名	主桁の架設方法		定着工法	PC鋼材の種類						
主桁の設計	設計断面	曲げモーメント (kN・m)	位置	合成応力度 (N/mm ²)	許容応力度 (N/mm ²)						
	側径間 (または単純桁) 中央	上縁	下縁	プレストレス導入直後	設計荷重時	プレストレス導入直後	設計荷重時				
中間支点	側径間中央	上縁	下縁								
	中央径間中央	上縁	下縁								
せん断検討位置	せん断検討位置	設計荷重時せん断力	終局荷重時せん断力	斜引張応力度	スターラップ						
	端支点位置	kN	kN								
中間支点位置	中間支点位置	kN									
	破壊抵抗曲げモーメント (N/mm)	終局荷重作用時曲げモーメント (N・mm)									
端支点	反力 (kN)	G 1	G 2	G 3	G 4	G 5					
	死荷重反力 Rd										
中間支点	活荷重反力 Rl										
	合計反力 R										
反力及び支	使用支反力										
	支承の種類 (E, F, M)	(免震, 分散, その他)									
端支点	反力 (kN)	G 1	G 2	G 3	G 4	G 5					
	死荷重反力 Rd										
中間支点	活荷重反力 Rl										
	合計反力 R										
反力及び支	使用支反力										
	支承の種類 (E, F, M)	(免震, 分散, その他)									

PC中空床版橋設計 [P ~ P]

(/)

橋梁名	橋 (P ~ P)		路線名	平面線形	斜角	幅員	総幅員	$\Sigma w = m$	設計水平震度	橋軸方向	kh =	
構造形式			橋長 L = m	支間割			有効幅員	w = m	(震度法レベル)	直角方向	kh =	
主版	ボイド数	本	桁高	m	最大撓み	$\delta = mm(1/)$	断面図・一般図					
	ボイド間隔	$d\phi = , ctc = m$	桁高比	H/L = 1/	主版巾	m						
横版	桁横桁数	本	横桁間隔	m	横桁厚さ	m	伸縮継手 使用箇所 種類 遊間					
	床版厚	mm	設計基準強度	$\sigma_{CK} = N/mm^2$	割増係数	K =						
床版張出部の設計	断面力 (kN・m/m)	主鉄筋	応力度	許容応力度	配力鉄筋	主要材料						
	張出部		$\sigma_c =$	$\sigma_{ca} =$								
主版の設計	設計理論名	定着工法		PC鋼材の種類		項目 単位 仕様 数量 コンクリート1m ³ 当たり数量						
	主桁の架設方法											
設計	設計断面	曲げモーメント (kN・m)	位置	合成応力度 (N/mm ²)	許容応力度 (N/mm ²)	PC鋼材最大応力度 N/mm ² < $\sigma_{pa} =$						
	側径間 (または単純橋) 中央	上縁	プレストレス導入直後	設計荷重時	プレストレス導入直後							
設計	中間支点	上縁				水平力伝達方法						
	中央径間中央	下縁										
設計	せん断検討位置	設計荷重時せん断力	終局荷重時せん断力	斜引張応力度	スターラップ	反力及び支承						
	端支点位置	kN	kN									
設計	中間支点位置	kN	kN			反力 P P P P P						
	端支点	曲げモーメント	せん断力	有効巾	鉄筋量							σ_s 許容値
設計	中間支点	曲げモーメント	せん断力	有効巾	鉄筋量	σ_s 許容値	σ_c 許容値	τ_m	τ_c	支承の種類 (E, F, M) (免震, 分散, その他)		
	端支点	Mc正			A- D X							
設計	中間支点	Mc負			A- D X					種類		
	端支点	Mc正			A- D X							
設計	中間支点	Mc負			A- D X					種類		
	端支点	Mc正			A- D X							

RC中空床版橋設計 [P ~ P]

(/)

橋梁名	橋 (P ~ P)		路線名	平面線形	斜角	幅員	総幅員	$\Sigma w = m$	設計水平震度	橋軸方向	kh =	
構造形式			橋長 L = m	支間割			有効幅員	w = m	(震度法レベル)	直角方向	kh =	
主版	ボイド数	本	桁高	m	最大撓み	$\sigma = mm(1/)$	断面図・一般図					
	ボイド間隔	$d\phi = , ctc = m$	桁高比	H/L = 1/	主版巾	m						
横版	桁横桁数	本	横桁間隔	m	横桁厚さ	m	伸縮継手 使用箇所 種類 遊間					
	床版厚	mm	設計基準強度	$\sigma_{CK} = N/mm^2$	割増係数	K =						
床版張出部の設計	断面力 (kN・m/m)	主鉄筋	応力度	許容応力度	配力鉄筋	主要材料						
	張出部		$\sigma_c =$	$\sigma_{ca} =$								
主版の設計	設計理論名	定着工法		PC鋼材の種類		項目 単位 仕様 数量 コンクリート1m ³ 当たり数量						
	主桁の架設方法											
設計	断面力	配筋	応力度	許容応力度	水平力伝達方法							
	支間	死荷重 kN・m	σ_c	σ_s								σ_{ca}
設計	中間支点	活荷重 kN・m	σ_c	σ_s	σ_{ca}	σ_{sa}	反力 P P P P P					
	端支点	合計 kN・m	σ_c	σ_s	σ_{ca}	σ_{sa}						
設計	中間支点	せん断力 kN	スターラップ [*]	τ_m	τ_c	支承の種類 (E, F, M) (免震, 分散, その他)						
	端支点	せん断力 kN	スターラップ [*]	τ_m	τ_c							
設計	中間支点	曲げモーメント	せん断力	有効巾	鉄筋量	σ_s 許容値	σ_c 許容値	τ_m	τ_c	種類		
	端支点	Mc正			A- D X							
設計	中間支点	Mc負			A- D X					種類		
	端支点	Mc正			A- D X							
設計	中間支点	Mc負			A- D X					種類		
	端支点	Mc正			A- D X							

* τ_c : コンクリートが負担できる平均せん断応力度

下部工設計調書 下部工設計条件および材料総括 (その1)

橋梁名

適用示方書		重要度の区分		地域別補正係数 c_s								
下部工名称 (下部工No.)												
下部工設計条件	構造形式	支承条件 (水平支神)	橋軸方向 (左側, 右側) (1. 單性, 2. 固定, 3. 可動, 4. 免震, 5. 剛接...)	()	()	()	()	()	()	()	()	脚注
			直角方向 (左側, 右側) (1. 單性, 2. 固定, 3. 可動, 4. 免震, 5. 剛接...)	()	()	()	()	()	()	()	()	
			上部工形式 (上部工No.) (左側, 右側) (1. 鋼桁, 2. 鋼橋桁, 3. PCT桁, ..., n. その他)	()	()	()	()	()	()	()	()	
			下部工形式 (1. 差工橋台, 2. 重力式橋台, 3. 湧出し式橋脚, ...)	()	()	()	()	()	()	()	()	
			基礎工形式 (1. 直線基礎, 2. 杭基礎, ...)	()	()	()	()	()	()	()	()	
	上部工反力	死荷重	R_D (kN)									
		活荷重	R_L (kN)									
	下部工形状	下部工寸法	慣性力作用位置 (橋軸, 直角)	y (m)								
			躯体高 (橋台はパラペット含)	H_P (m)								
			フーチング幅 (橋軸, 直角)	B_F (m)								
フーチング厚			H_F (m)									
橋座幅		斜角	θ (度)									
		支承端距離	S (cm)	\leq	\leq	\leq	\leq	\leq	\leq	\leq	\leq	
		水平耐力	$H \leq P_b$ (kN)	\leq	\leq	\leq	\leq	\leq	\leq	\leq	\leq	
けたかかり長		けたかかり長 $\geq S_E, S_{EM}$	(cm)	\leq	\leq	\leq	\leq	\leq	\leq	\leq	\leq	
		斜橋 $S_{E\phi}$, 曲線橋 $S_{E\phi}$	(cm)									
		せん断抵抗角	ϕ (度)									
橋台条件	裏込め土	単位体積重量 γ (kN/m ³)										
	階層版の設置の有無 (1. 無, 2. 有)											
	胸壁に取り付く落橋防止構造の有無 (1. 無, 2. 有)											
	コンクリート強度 (1. 21, 2. 24, ...)	σ_{ck} (N/mm ²)										
材 料 量	鉄 筋	(1. SD295, 2. SD345, ...)	-									
		コンクリート	胸壁・はり V_1 (m ³)									
	鉄 筋 重 量	たて壁・柱 (橋脚躯体)	V_2 (m ³)									
		フーチング	V_3 (m ³)									
		その他 (翼壁等)	V_4 (m ³)									
		合計	ΣV (m ³)									
		胸壁・はり $W_1 (W_1/V_1)$ (kN)	()	()	()	()	()	()	()	()		
	たて壁・柱 $W_2 (W_2/V_2)$ (kN)	()	()	()	()	()	()	()	()			
	フーチング $W_3 (W_3/V_3)$ (kN)	()	()	()	()	()	()	()	()			
	その他 (翼壁等) $W_4 (W_4/V_4)$ (kN)	()	()	()	()	()	()	()	()			
合計 $\Sigma W (\Sigma W/\Sigma V)$ (kN)	()	()	()	()	()	()	()	()				
型枠面積 $A (A/\Sigma V)$ (m ²)	()	()	()	()	()	()	()	()				
足場工 a (掛m ²)												
支保工 v (空m ³)												

下部工設計調書 下部工設計条件および材料総括 (その2)

橋梁名

下部工名称 (下部工No.)		()	()	()	()	脚注	
設計水平震度	地震種別 (1. I種地盤, 2. II種地盤, 3. III種地盤)	種地盤	種地盤	種地盤	種地盤		
		設計振動単位番号 (左側, 右側)	-				※3
	震 度	橋軸方向	支承の水平剛性 (等価剛性) (左側, 右側)	K_B (kN/m)			
			固有周期 (左側, 右側)	T (s)			
			設計水平震度 (下限値, 0.1)	k_h			
			上部構造分担重量	W_U (kN)			
			地震時上部工水平力	H (kN)			
	直 角 方 向	橋軸方向	設計振動単位番号 (左側, 右側)	-			
			支承の水平剛性 (等価剛性) (左側, 右側)	K_B (kN/m)			
			固有周期 (左側, 右側)	T (s)			
設計水平震度 (下限値, 0.1)			k_h				
上部構造分担重量			W_U (kN)				
地 震 時 保 有 水 平 耐 力 法	橋軸方向	地震時上部工水平力	H (kN)				
		設計振動単位番号 (左側, 右側)	-				
		支承の水平剛性 (等価剛性) (左側, 右側)	K_B (kN/m)				
		固有周期 (左側, 右側)	T (s)				
		タイプ I 設計水平震度 (下限値, 0.3)	$k_{hc}(I)$				
直 角 方 向	橋軸方向	タイプ II 設計水平震度 (下限値, 0.6)	$k_{hc}(II)$				
		上部構造分担重量	W_U (kN)				
		設計振動単位番号 (左側, 右側)	-				
		支承の水平剛性 (等価剛性) (左側, 右側)	K_B (kN/m)				
		固有周期 (左側, 右側)	T (s)				
直 角 方 向	橋軸方向	タイプ I 設計水平震度 (下限値, 0.3)	$k_{hc}(I)$				
		タイプ II 設計水平震度 (下限値, 0.6)	$k_{hc}(II)$				
		上部構造分担重量	W_U (kN)				

下部工設計調書 橋台部材設計 (その1) 胸壁、たて壁

橋梁名	
-----	--

下部工名称 (下部工No.)		()		()		()		脚注		
照査方向		胸壁前面	胸壁背面	胸壁前面	胸壁背面	胸壁前面	胸壁背面			
胸壁	断面寸法	断面幅	b (cm)							
		断面高	h (cm)							
		有効高	d (cm)							
	鉄筋	軸方向鉄筋	A s (cm ²)	D - etc× 段	D - etc× 段	D - etc× 段	D - etc× 段	D - etc× 段	※1	
		スターラップ	A w 0 (cm ²)	- 本 etc	- 本 etc	- 本 etc	- 本 etc	- 本 etc		
	許容応力度法 (震度法)	断面力	荷重状態 (1.常時, 2.地震時, 3.その他)							
			曲げモーメント	M (kN・m)						
		照査	せん断力	S (kN)						
			曲げ圧縮応力度	σ_c (N/mm ²)	≦	≦	≦	≦	≦	※2
			曲げ引張応力度	σ_s (N/mm ²)	≦	≦	≦	≦	≦	
せん断応力度			τ_m (N/mm ²)	≦	≦	≦	≦	≦	※3	
必要スターラップ量	A w (cm ²)	≧	≧	≧	≧	≧				
設計地震力	H F (kN)									
落橋防止構造	曲げモーメントの照査	M ≦ M u (kN・m)						※2		
	せん断力の照査	S ≦ P s (kN)								
	押抜きせん断応力度の照査	$\tau \leq \tau a 3$ (N/mm ²)								
たて壁	断面寸法	断面幅	b (cm)							
		断面高	h (cm)							
		有効高	d (cm)							
	鉄筋	軸方向鉄筋 (引張側 (たて壁背面))	A s (cm ²)	D - etc× 段		D - etc× 段		D - etc× 段	※4	
		軸方向鉄筋 (圧縮側 (たて壁前面))	A s' (cm ²)	D - etc× 段		D - etc× 段		D - etc× 段		
	中間帯鉄筋	A w 0 (cm ²)	D - 本 etc		D - 本 etc		D - 本 etc			
	許容応力度法 (震度法)	断面力	荷重状態 (1.常時, 2.地震時, 3.地震時, 4.その他)							
			曲げモーメント	M (kN・m)						
		照査	軸力	N (kN)						
			せん断力	S (kN)						
曲げ圧縮応力度			σ_c (N/mm ²)	≦	≦	≦	≦	≦	※2	
曲げ引張応力度			σ_s (N/mm ²)	≦	≦	≦	≦	≦		
せん断応力度	τ_m (N/mm ²)	≦	≦	≦	≦	≦	※3			
必要中間帯鉄筋量	A w (cm ²)	≧	≧	≧	≧	≧				
最小鉄筋量	最小鉄筋量 (1. Mu ≧ No. 2, 1. 7N ≦ No)									
軸方向部材	$\Sigma A s \geq 0.008 A' l$ (cm ²)									

下部工設計調書 橋台部材設計 (その2) フーチング、翼壁

橋梁名	
-----	--

下部工名称 (下部工No.)		()		()		()		脚注		
照査方向		前趾	後趾	前趾	後趾	前趾	後趾			
フーチング	断面寸法	断面幅 ()内はせん断照査位置	b (cm)	()	()	()	()			
		断面高 ()内はせん断照査位置	h (cm)	()	()	()	()	()		
		有効高 ()内はせん断照査位置	d (cm)	()	()	()	()	()		
	鉄筋	軸方向鉄筋	A s (cm ²)	D - etc× 段	D - etc× 段	D - etc× 段	D - etc× 段	D - etc× 段		
		スターラップ	A w 0 (cm ²)	- 本 etc	- 本 etc	- 本 etc	- 本 etc	- 本 etc		
	許容応力度法 (震度法)	断面力	荷重状態 (1.常時, 2.地震時, 3.地震時, ...)	()	()	()	()	()		
			曲げモーメント	M (kN・m)						
		照査	せん断力	S (kN)						
			曲げ圧縮応力度	σ_c (N/mm ²)	≦	≦	≦	≦	≦	※2
			曲げ引張応力度	σ_s (N/mm ²)	≦	≦	≦	≦	≦	
せん断応力度			τ_m (N/mm ²)	≦	≦	≦	≦	≦	※3	
必要スターラップ量	A w (cm ²)	≧	≧	≧	≧	≧				
最小鉄筋量の照査 (1. Mu ≧ No. 2, 1. 7N ≦ No)										
翼壁	照査方向 (1.左側, 2.右側)	照査断面 (1.A, 2.B, 3.C, 4.D)		左側	右側	左側	右側			
		断面寸法	断面幅	b (cm)						
	断面高		h (cm)							
	有効高		d (cm)							
	鉄筋	軸方向鉄筋	A s (cm ²)	D - etc× 段	D - etc× 段	D - etc× 段	D - etc× 段	D - etc× 段		
		スターラップ	A w 0 (cm ²)	- 本 etc	- 本 etc	- 本 etc	- 本 etc	- 本 etc		
	許容応力度法 (震度法)	断面力	荷重状態 (1.常時, 2.地震時, 3.その他)							
			土圧の考え方 (1.主働土圧, 2.静土圧)							
		照査	曲げモーメント	M (kN・m)						
			せん断力	S (kN)						
曲げ圧縮応力度			σ_c (N/mm ²)	≦	≦	≦	≦	≦	※2	
曲げ引張応力度			σ_s (N/mm ²)	≦	≦	≦	≦	≦		
せん断応力度	τ_m (N/mm ²)	≦	≦	≦	≦	≦	※3			
必要スターラップ量	A w (cm ²)	≧	≧	≧	≧	≧				
最小鉄筋量の照査 (1. Mu ≧ No. 2, 1. 7N ≦ No)										

下部工設計調書 橋脚部材設計 (その1) 橋脚躯体 (震度法)

橋梁名	
-----	--

下部工名称 (下部工No.)		()		()		()		脚注		
橋脚躯体	躯体形状									
	照査方向		橋軸方向	直角方向	橋軸方向	直角方向	橋軸方向	直角方向		
	断面	寸法	断面幅	b (cm)						
			断面高	h (cm)						
			有効高	d (cm)						
		鉄筋	軸方向鉄筋	A _s (cm ²)	D - 本 × 段	D - 本 × 段	D - 本 × 段	D - 本 × 段	D - 本 × 段	
	帯鉄筋 (中間帯鉄筋を含む)		A _{w0} (cm ²)	D - 本 etc	D - 本 etc	D - 本 etc	D - 本 etc	D - 本 etc		
	許容応力度法 (震度法)	断面力	荷重状態 (1.常時, 2.風速変化, 3.地震時, 4.その他)							
			曲げモーメント	M (kN・m)					※1	
			軸力	N (kN)						
		照査	せん断力	S (kN)						
			曲げ圧縮応力度	σ _c (N/mm ²)	≦	≦	≦	≦	≦	※2
			曲げ引張応力度	σ _s (N/mm ²)	≦	≦	≦	≦	≦	
			せん断応力度	τ _m (N/mm ²)						※3
	必要帯鉄筋量	A _w (cm ²)	≧	≧	≧	≧	≧			
小鉄筋	曲げ部材 (1. No.2No.3, 1.7N/mm ²)									
軸方向力部材	Σ A _s ≧ 0.008 A ¹ (cm ²)									
動的解析による照査の有無										

下部工設計調書 橋脚部材設計 (その2) 橋脚躯体 (地震時保有水平耐力法)

橋梁名	
-----	--

下部工名称 (下部工No.)		()		()		()		脚注		
橋脚躯体	照査地震動		タイプ I	タイプ II	タイプ I	タイプ II	タイプ I	タイプ II		
	断面	軸方向引張鉄筋比	p _t (%)							
		横拘束筋	A _h (cm ²)	D - 本 etc		D - 本 etc		D - 本 etc		
		横拘束筋の有効長	d (cm)							
		横拘束筋の体積比	ρ _s (%)							
		耐力	終局水平耐力	P _u (kN)						
			せん断耐力	P _s (kN)						※4
	地震時保有	破壊形態 (1. 曲げ破壊型, 2. せん断破壊型, 3. 曲げからせん断)								
		許容塑性率	μ _s						※4	
		等価水平震度	k _{h e}						※5	
		設計に用いる等価水平震度	k _{h e}							
		等価重量	W (kN)							
		地震時保有水平耐力照査	P _a ≧ k _{h e} W (kN)	≧	≧	≧	≧	≧	≧	※6
		残余変位	μ _R							
	残留変位の照査	δ _R ≦ δ _F (cm)	≦	≦	≦	≦	≦	≦	※7	
	躯体断面決定要因 (1. 震度法曲げ, 2. 震度法せん断, 3. 集約法耐力, 4. 集約法残変, 5. 直角方向の影響, 6. その他)									
	動的解析による照査の有無									
	水平耐力法	断面	軸方向引張鉄筋比	p _t (%)						
			横拘束筋	A _h (cm ²)	D - 本 etc		D - 本 etc		D - 本 etc	
			横拘束筋の有効長	d (cm)						
			横拘束筋の体積比	ρ _s (%)						
		耐力	終局水平耐力	P _u (kN)						※4
			せん断耐力	P _s (kN)						
		直角方向	破壊形態 (1. 曲げ破壊型, 2. せん断破壊型, 3. 曲げからせん断)							
許容塑性率			μ _s						※4	
等価水平震度			k _{h e}						※5	
設計に用いる等価水平震度			k _{h e}							
等価重量			W (kN)							
地震時保有水平耐力照査			P _a ≧ k _{h e} W (kN)	≧	≧	≧	≧	≧	≧	※6
残余変位			μ _R							
残留変位の照査		δ _R ≦ δ _F (cm)	≦	≦	≦	≦	≦	≦	※7	
躯体断面決定要因 (1. 震度法曲げ, 2. 震度法せん断, 3. 集約法耐力, 4. 集約法残変, 5. 直角方向の影響, 6. その他)										
動的解析による照査の有無 (1. 無, 2. 有)										

下部工設計調書 橋脚部材設計 (その3) はり

橋梁名

下部工名称 (下部工No.)		()		()		()		脚注	
照査方向		鉛直方向	水平方向	鉛直方向	水平方向	鉛直方向	水平方向		
は	断面寸法	断面幅 () 内はせん断力照査位置	b (cm)	()	()	()	()		
		断面高 () 内はせん断力照査位置	h (cm)	()	()	()	()		
		有効高 () 内はせん断力照査位置	d (cm)	()	()	()	()		
	鉄筋	軸方向鉄筋	A _s (cm ²)	- 本×段	- 本×段	- 本×段	- 本×段	- 本×段	
		スターラップ	A _{w0} (cm ²)	- 本 etc	- 本 etc	- 本 etc	- 本 etc	- 本 etc	
り	許容応力度法 (震度法)	荷重状態 (1. 常時, 2. 温度変化, 3. 地震時, 4. その他)							
		曲げモーメント	M (kN・m)						
		せん断力	S (kN)						
	照査	曲げ圧縮応力度	σ_c (N/mm ²)	≦	≦	≦	≦	≦	※2
		曲げ引張応力度	σ_s (N/mm ²)	≦	≦	≦	≦	≦	
		せん断応力度	τ_m (N/mm ²)						※3
		必要スターラップ量	A _w (cm ²)	≧	≧	≧	≧	≧	
最小鉄筋量の照査 (1. $M_u \geq M_o$, 2. $1.7M \leq M_o$)									

下部工設計調書 橋脚部材設計 (その4) フーチング

橋梁名

下部工名称 (下部工No.)		()		()		()		脚注	
照査方向		下面	上面	下面	上面	下面	上面		
フーチング橋軸方向	鉄筋 (幅1mあたり)	軸方向鉄筋	A _s (cm ² /m)	- 本×段	- 本×段	- 本×段	- 本×段	※8	
		スターラップ	A _{w0} (cm ² /m)	- 本 etc	- 本 etc	- 本 etc	- 本 etc	- 本 etc	
	断面寸法	断面幅 () 内はせん断力照査位置	b (cm)	()	()	()	()	()	
		断面高 () 内はせん断力照査位置	h (cm)	()	()	()	()	()	
		有効高 () 内はせん断力照査位置	d (cm)	()	()	()	()	()	
	断面力	荷重状態 (1. 常時, 2. 温度変化, 3. 地震時, ...) () 内はせん断照査		()	()	()	()	()	
		曲げモーメント	M (kN・m)						
	照査	せん断力	S (kN)						
		曲げ圧縮応力度	σ_c (N/mm ²)	≦	≦	≦	≦	≦	※2
		曲げ引張応力度	σ_s (N/mm ²)	≦	≦	≦	≦	≦	
せん断応力度		τ_m (N/mm ²)						※3	
必要スターラップ量		A _w (cm ²)	≧	≧	≧	≧	≧		
最小鉄筋量の照査 (1. $M_u \geq M_o$, 2. $1.7M \leq M_o$)									
フーチング直角方向	断面寸法	断面幅 () 内はせん断力照査位置	b (cm)	()	()	()	()		
		断面高 () 内はせん断力照査位置	h (cm)	()	()	()	()		
		有効高 () 内はせん断力照査位置	d (cm)	()	()	()	()		
	断面力	曲げモーメントの照査	$M \leq M_y$ (kN・m)	≦	≦	≦	≦	≦	
		はりとしてのせん断	$S \leq P_s$ (kN)	≦	≦	≦	≦	≦	※2
	照査	版としてのせん断	$S \leq P_s$ (kN)	≦	≦	≦	≦	≦	
		必要スターラップ量		A _w (cm ²)	≧	≧	≧	≧	≧
最小鉄筋量の照査 (1. $M_u \geq M_o$, 2. $1.7M \leq M_o$)									

○砂防指定地内の河川における橋梁等設置基準

(案)

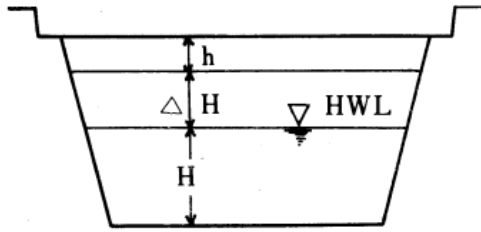
[昭和四九年七月一日 建河砂発第四〇号
各都道府県土木部長あて 建設省河川局砂防課長]

(一般的基準)

橋梁は砂防指定地内における地形、地質、流木の流出、流出土砂量等を勘案して「河川管理施設等構造令」(案)にもとづく構成に下記の各号に定めた条項を付加した構造とする。

(桁下高)

橋梁の桁下高は計画護岸高(計画高水位に河川としての余裕高を加えたもの)に流木の流出等を考慮した余裕高を加算した高さ以上とする。



砂防指定地内の河川における橋梁等設置基準(案)

- H: 計画高水位
 ΔH : 河川としての余裕高
 h: 橋梁としての余裕高
 $H + \Delta H$: 計画護岸高
 $H + \Delta H + h$: 桁下高
 (余裕高)

1 河川としての余裕高は原則として、ラショナル式によつて計算された計画高水流量によつて決定するものとし、左表の数字をそのままつてはならない。

- 計画高水流量
 200 m^3 /sec未満 余裕高 0.6m
 200 m^3 /sec~500 m^3 /sec 0.8m
 500 m^3 /sec以上 1.0m

ただし、余裕高は河川勾配によつても変化するものとし、計画高水位(H)に対する余裕高(ΔH)との比($\Delta H/H$)は左表の値以下とならないようにする。

勾配	$\frac{1}{10}$ 未満	$\frac{1}{10}$ 以上 $\frac{1}{30}$ 未満	$\frac{1}{30}$ 以上 $\frac{1}{50}$ 未満	$\frac{1}{50}$ 以上 $\frac{1}{70}$ 未満	$\frac{1}{70}$ 以上 $\frac{1}{100}$ 未満	$\frac{1}{100}$ 以上 $\frac{1}{200}$ 未満
$\frac{\Delta H}{H}$ 値	0.5	0.4	0.3	0.25	0.20	0.10

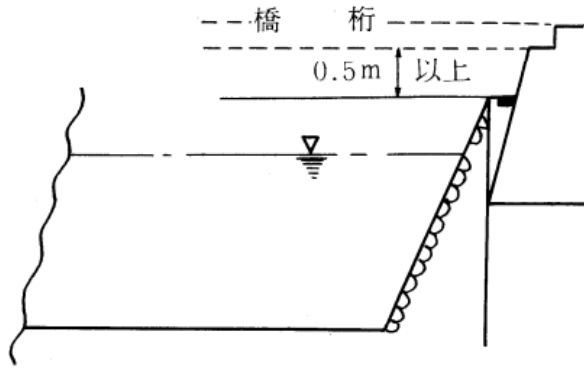
2 橋梁としての余裕高は0.5mを原則とし、現況又は現計画で河川としての余裕高が前項の高さを上廻つて居るときでも原則として0.5mとする。

(支間長)
 支間長(斜橋又は曲橋の場合には洪水時の流水方向に直角に測つた長さとする)は計画高水流量、流水の状態等を考慮して、洪水時の流水に著しい支障を与えない長さとし、計画高水流量が五〇〇 m^3

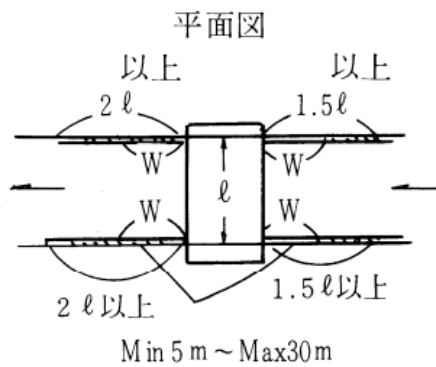
砂防指定地内の河川における橋梁等設置基準 (案)

sec 未満の河川では十五 m 以上、五〇〇 m²/sec 以上二、〇〇〇 m²/sec 未満の河川では二十 m 以上とする。単径間の場合は高水位法線幅以上とすること。
ただし、高水位法線の巾が三十 m 以下の河川では、原則として中間に橋脚をもうけないものとする。

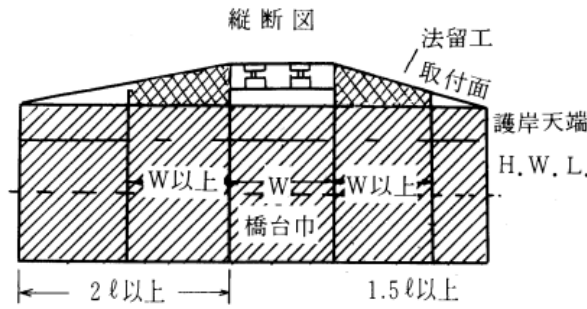
- 1 橋台は護岸法肩から垂直に下した線より後退させてもうけるものとし、地形、用地等の状況からやむを得ない場合には護岸法線にあわせて、流水の疎通に支障のないようなめらかに接続すること。
- 2 橋台は原則として自立式とする。ただし支間長五 m 以下で巾員



- 1 未改修河川に施工する場合、橋台の前面及びその上下流部の川の法面に上下流それぞれ橋の巾員と同一の長さ以上の護岸を施工する。
- 2 橋台1項後記で橋台の前面を護岸法面にあわせてもうける時は橋台の上流側に高水位法線巾の一・五倍以上、下流側に二・〇倍以上の護岸をもうけるものとし、その長さが橋梁の巾員に満たない場合は巾員までとする。
- 3 二・五 m 未満の橋梁においては、この限りではない。
1 項後段で橋台の前面を護岸法面にあわせてもうけた橋台の基礎高は、護岸の基礎と等高又はそれ以下とする。



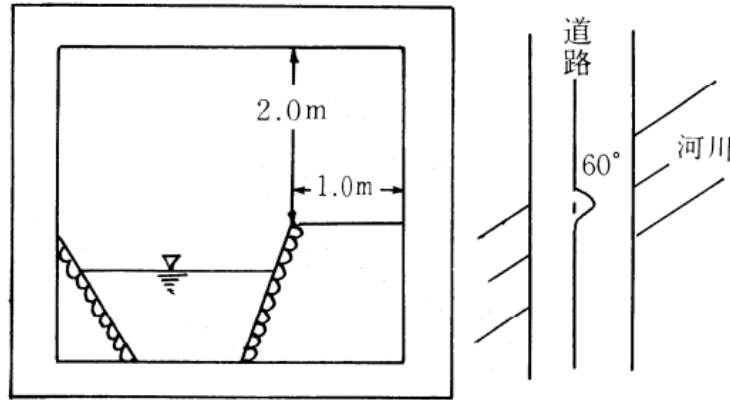
- 3 右記両項によつて計算された長さが五 m 未満となる場合には五 m、三十 m 以上となる場合には三十 m とする。
- 4 護岸高については、計画高水位に河川の余裕高を加えた高さとし、橋台の上下流でそれぞれ橋の巾員と同一の長さの区間の護岸の上部には原則として、法留工を施工するものとする。



砂防指定地内の河川における橋梁等設置基準(案)

- 1 (橋脚) 橋脚の形状は原則として、小判型又は円形とし、その方向は洪水時の流水の方向に平行とする。
- 2 底版の上面の深さは原則として、計画河床高から二 m 以上低くするものとし、最低河床高が計画河床高より二 m 以上低い場合は最低河床高以下とする。
ただし直下流に床固、帯工等の河床低下防止工が存在する場合、又は基礎が岩盤である場合はこの限りでない。
- (橋梁の位置)
橋梁の架橋位置は河道の整正な地点を選ぶものとし、支派川の分合流点、水衝部、河川勾配の変化点、彎曲部はできる限りさけること。
- (橋梁の方向)
橋梁の方向は原則として洪水時の流心方向と直角にすること。やむを得ず斜橋となる場合でも、三径間以上で横過する場合は河川の中心線と道路の中心線の交角は極力六〇度を超える角度で交叉させる様努めるものとする。
- (暗渠)
1 ボックスカルバート等の上部に盛土のある暗渠は極力使用をさけること。
2 止むを得ず使用する場合には、下図の基準にもとづき管理部分を付加するものとする。
3 未改修の砂防河川に施工する場合、上下流に設ける護岸延長は、橋梁の場合に準じ施工し、流水を円滑に暗渠内に流入し得るよう計画すること。
暗渠によつて原河川が短絡し河床勾配が急になる場合は、下流側に減勢工をもうけ、在来水路に悪影響なく取付けること。
4 常時流水のある渓流を横断する場合、流水をヒューム管によつて処理することは極力さけること。

砂防指定地内を通過する四車線以上の自動車専用道路及びこれに準ずる道路（将来計画によって四車線以上となるものを含む）の構造基準（案）



ただし流域面積〇・一km以下の流域でやむを得ずヒューム管によつて処理する場合には、上流側にスクリーンダム「柵」等をもつけ、土砂、ごみ等によつて管が閉塞されるのを防ぎ断面は流量計算の二倍以上とする。

また計算流量の二倍とした管径が六十cm以下の場合には管径を六十cmとすること。

5 暗渠等の本体は鉄筋コンクリート、その他これに類する構造とし、止むを得ずヒューム管等を使用する場合には地盤の沈下によつて盛土内でおれまがらない様な構造とすること。

別記様式 3

許 可 申 請 書

年 月 日

河川管理者
石川県知事

殿

申請者 住所 石川県金沢市鞍月 1 丁目 1 番地
道路管理者
氏名 石川県知事 印

別紙のとおり河川法第 24 条及び第 26 条の許可を申請します。

別 紙

(工作物の新築、改築、除却)

- 1 河 川 の 名 称
- 2 目 的
- 3 場 所
- 4 工作物の名称又は種類
- 5 工作物の構造又は能力
- 6 工 事 の 実 施 方 法
- 7 工 期
- 8 占 用 面 積
- 9 占 用 の 期 間

備 考

- 1 「(工作物の新築、改築、除却)」の箇所には、該当するものを記載すること。
- 2 河川管理者以外の者がその権原に基づき管理する土地における工作物の新築、改築又は除却にあつては、「占用面積」及び「占用の期間」については、記載しないこと。
- 3 許可を受けた事項の変更の申請にあつては、変更しない事項についても記載し、かつ、変更する事項については、変更前のものを赤色で併記すること。

[添架依頼様式]

平成 年 月 日

石川県 土木部長 様
(〇〇土木事務所経由)

添架者

印

〇〇橋架設に伴う添架依頼について

標記の件について、下記のとおり添架依頼します。

記

- | | |
|---------|-----------------|
| 1. 路線名 | 〇〇道〇〇線 |
| 2. 場 所 | 〇〇〇〇 地内 |
| 3. 橋梁名 | 〇〇橋 |
| 4. 添架物件 | (用途、径、本数等を記載する) |
| 5. 添架重量 | 〇〇 kN/m |
| 6. 添付資料 | 別紙のとおり |

別 紙

1. 橋梁添架の必要性を説明する図書
2. 添架重量算出調書
3. 添付図面

備 考

- 1 橋梁添架の必要性を説明する図書
浄水場・変電所等の施設、供給ルート及び供給エリア等の供給計画について、図面等を用い簡潔にまとめたものを記載すること。
- 2 添架重量算出調書
名称、規格、単位重量、数量及び重量について、表形式にとりまとめる。
- 3 添付図面
前述の図面を添付すること。

[添架申請様式]

平成 年 月 日

石川県 土木部長 様
(〇〇土木事務所経由)

添架者

印

〇〇橋架設に伴う添架申請について

標記の件について、下記のとおり添架申請します。

記

- | | |
|---------|-----------------|
| 1. 路線名 | 〇〇道〇〇線 |
| 2. 場 所 | 〇〇〇〇 地内 |
| 3. 橋梁名 | 〇〇橋 |
| 4. 添架物件 | (用途、径、本数等を記載する) |
| 5. 添架重量 | 〇〇 kN/m |
| 6. 添付資料 | 別紙のとおり |

別 紙

1. 橋梁添架の必要性を説明する図書
2. 添架重量算出調書
3. 構造又は能力
4. 施工計画書
5. 添付図面

備 考

- 1 橋梁添架の必要性を説明する図書
浄水場・変電所等の施設、供給ルート及び供給エリア等の供給計画について、図面等を用い簡潔にまとめたものを記載すること。
- 2 添架重量算出調書
名称、規格、単位重量、数量及び重量について、表形式にとりまとめる。
- 3 構造又は能力
添架物の位置、橋梁上部構造、橋梁下部構造及び添架物の構造が安定していることを構造計算等により検討する。
伸縮量、沈下量等に対して安全か検討する。
- 4 施工計画書
工事工程表に橋梁本体工事及び添架物工事の施工時期を記載し、施工要領を簡潔に記載する。
- 5 添付図面
前述の図面を添付すること。

溶融亜鉛めっき橋
設計施工指針

石川県

1 総則

本指針は、防錆処理として「溶融亜鉛めっき」を施す鋼道路橋（以下、「亜鉛めっき橋」という）の設計施工について適用するものとする。

この基準に示されていない事項は次の基準等によるものとする。

土木工事共通仕様書	石川県
土木部土木工事施工管理基準	石川県
道路橋示方書・同解説	日本道路協会
溶融亜鉛めっき橋設計施工指針	日本道路公団
溶融亜鉛めっき橋設計・施工マニュアル	日本橋梁建設協会
J I S H 8 6 4 1	「溶融亜鉛めっき」
J I S H 9 1 2 4	「溶融亜鉛めっき作業標準」
J I S H 0 4 0 1	「溶融亜鉛めっき試験方法」

2 適用範囲

溶融亜鉛めっきを施す鋼道路橋は、原則として I 型断面の合成桁および非合成桁の構造形式とする。

3 使用材料および溶融亜鉛めっきの規格

3-1 使用材料

3-1-1 使用鋼材

溶融亜鉛めっき橋に使用する鋼材は、道路橋示方書・同解説Ⅱ鋼橋編によるものとする。
なお、SM520，SM570に使用にあたっては、溶融亜鉛めっきの影響に留意しなければならない。

3-1-2 溶融亜鉛めっき高力ボルト

(1) 溶融亜鉛めっきを施す高力ボルトは、JIS B 1186「摩擦接合用高力六角ボルト・六角ナット・平座金のセット」の規格に適合するものとし、種類と等級は表3-1のとおりとする。

表3-1 高力ボルトの種類と等級

ねじの呼び	セットの種類		機械的性質による等級の組合せ		
	機械的性質による種類	トルク係数値の種類	ボルト	ナット	座金
M22	1種	A	F8T	F10	F35

(2) 監督員は、溶融亜鉛めっき高力ボルトの材料承認の提出と同時にボルトの製造方法およびめっき処理方法に関する計画書を提出させ、次の溶融亜鉛めっき処理の熱影響について確認しなければならない。

- ① 熱によるボルトの機械的性質への影響
- ② めっき層形成によるねじ部の閉塞に伴う摩擦の増大
- ③ 残留応力部への水素脆性をはじめとする遅れ破壊の懸念

- (3) ナットには亜鉛めっき作業前に0.8mmのオーバータップを施すものとする。
- (4) ナットは締め付け時の共回りを防止するためにめっき後潤滑処理を行うものとする。

3-2 溶融亜鉛めっきの規格

溶融亜鉛めっき橋に施す溶融亜鉛めっきは、原則として JIS H 8641「溶融亜鉛めっき」によるものとする。

3-2-1 主桁、対傾構、横構

主桁、対傾構および横構（以下、「主桁等」という）に施す溶融亜鉛めっきの規格は、JIS H 8641（溶融亜鉛めっき）の2種 HDZ 55 に準拠し、同規格の付着量は 600g/m²以上とする。

3-2-2 高力ボルト

高力ボルトに施す溶融亜鉛めっきの規格は、JIS H 8641（溶融亜鉛めっき）の2種 HDZ 55 とする。

3-2-3 その他の部材

支承、伸縮装置、排水ますおよび耐震連結装置に施す溶融亜鉛めっきの規格は、JIS H 8641（溶融亜鉛めっき）の2種 HDZ 55 とする。

4 設計

4-1 部材の寸法制限

熔融亜鉛めっき橋は、大型めっき浴槽の寸法およびめっきの作業性などから、部材の大きさを次のとおりとする。

最大桁高・・・・・・・・・・2.8m

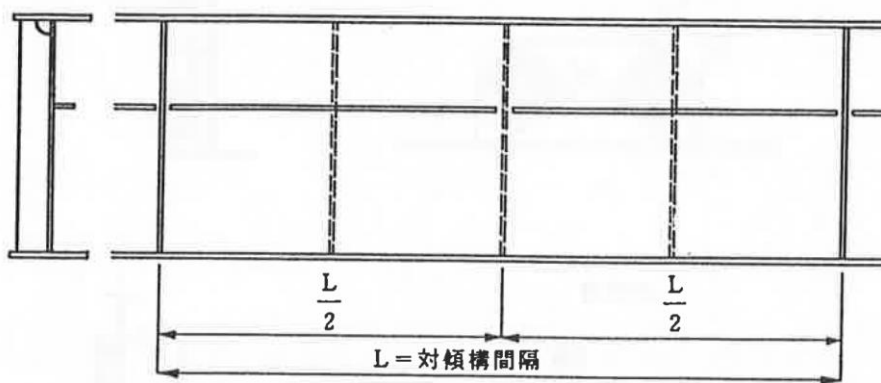
最大部材長・・・・・・・・・・15.5m

4-2 部材に関する事項

熔融亜鉛めっきを施す部材は、440℃の高温のめっき浴槽に浸漬されるためめっき後部材に変形（ねじれ、そりなど）およびひずみ（やせうま、ちぢみなど）を生じる。これらは、製作段階での溶接方法および溶接順序、溶接残留応力、めっきの浸漬時間の違い等に起因して生じていると考えられるが、因果関係については明確でない。ここでは、変形およびひずみを極力小さくするため考慮すべき事項を規定した。

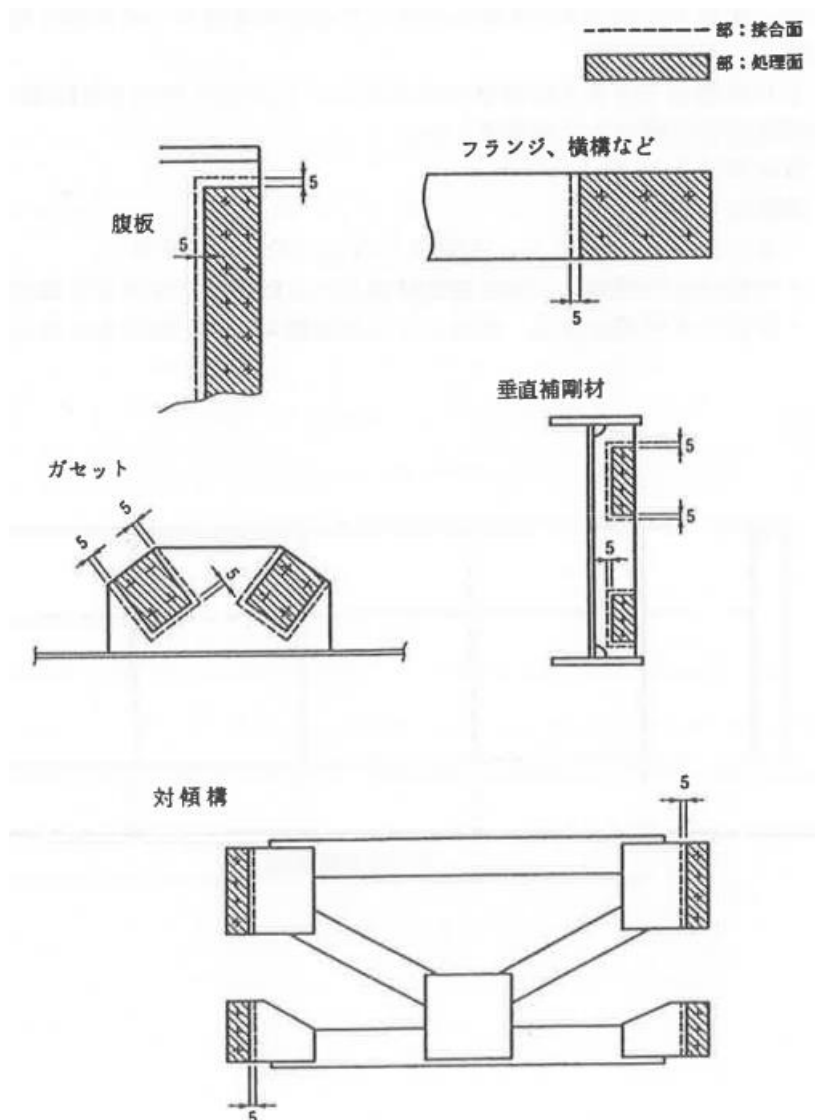
4-2-1 主桁

- (1) 主桁断面はできるだけ対称なものとし、1ブロック内では極端な断面変化や多くの材質変化は避けるのが望ましい。
- (2) 腹板厚は9mm以上とする。
- (3) 補剛材
 - ・最小板厚は9mmとし、板幅の1/13以上の板厚とする。
 - ・中桁の水平補剛材と垂直補剛材は互いに反対面になるよう取付けるものとする。
 - ・中桁の水平補剛材は、原則として対傾構間で2分割するものとする。



4-2-2 部材の連結（高力ボルト摩擦接合）

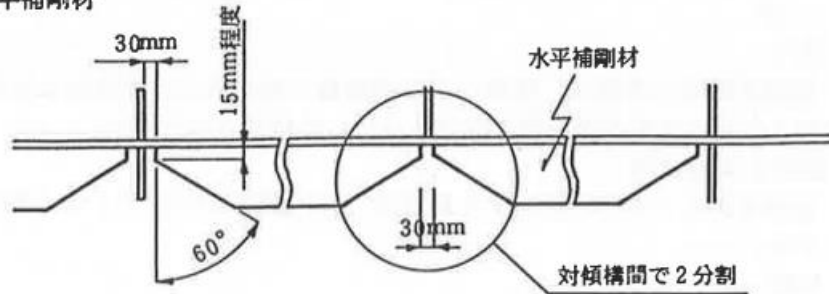
- (1) 摩擦接合に用いる高力ボルトは溶融亜鉛めっきを施すものとし、ボルト径は M22 を使用するものとする。
- (2) 溶融亜鉛めっきを施した摩擦接合面は亜鉛層のクリープによるボルト軸力の低下とすべり係数の低下を生じるため、接合面のブラスト処理及びナット回転法による締め付けを前提に道路橋示方書により摩擦接合の設計を行う。
- (3) 高力ボルト摩擦接合面の処理
 - ・摩擦面は軽くブラスト処理を行うのを標準とし、表面粗度は 80S 程度とする。
 - ・ブラスト面は下図のとおりとし、ブラスト面が外面に出ないようにする。
 - ・ブラスト処理以外の方法としては、りん酸亜鉛処理があり、塗装・防食便覧資料集を参考にするのがよい。
- (4) ボルト孔の大きさは道路橋示方書と同じとする。



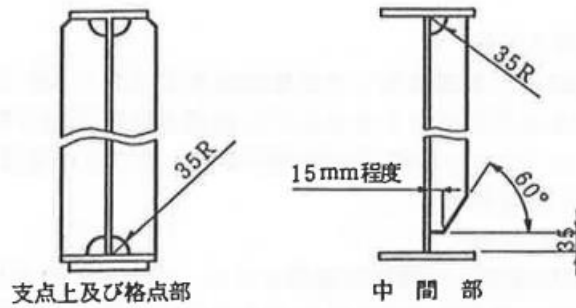
4-3 構造細目

たれ切れなどの溶融垂鉛めっきの作業性をよくするため、図の様に構造細目について考慮することとする。

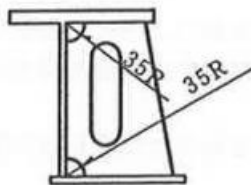
水平補剛材



垂直補剛材



伸縮継手



5 製作等

5-1 施工計画書

溶融亜鉛めっき橋の製作及びめっき作業に関する施工計画書は、道路橋示方書・同解説Ⅱ鋼橋編 17 の規定に準じ作成し、監督員の承諾事項とする。

特に、溶融亜鉛めっき処理に伴う関連する作業内容について明確に記載するものとする。

5-2 工作

5-2-1 原寸

溶融亜鉛めっき橋は、溶接による収縮量のほかめっき作業による収縮量も見込んで出来上がり寸法形状を正確に保つようになさなければならない。

5-2-2 鋼材の素地調整

溶融亜鉛めっき橋に使用する鋼材は、素地調整及びプライマーを行わず黒皮のままとする。

5-2-3 切断、孔あけ

切断及び孔あけ後、すべてグラインダー等にて角落としを行う。

5-3 溶接

5-3-1 溶接に伴う変形

溶融亜鉛めっき橋はめっき処理後変形が大きく現れる恐れがあるため、溶接後桁の変形をできるだけ小さくするように溶接方法及び順序等を検討しなければならない。

また、1 ブロックの溶接は連続作業によることが望ましい。

5-3-2 溶接上の注意事項

(1) 材端部の処理

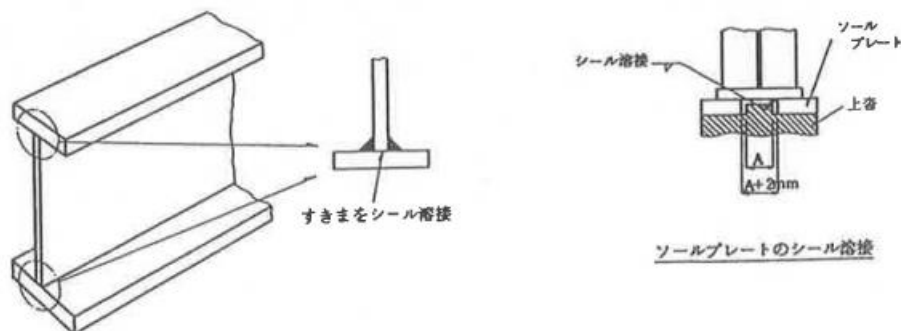
主桁部材端部及び補剛材端部などに“すきま”が生じた場合、めっきの前処理溶剤が浸透し後に錆が発生する恐れがあるため、溶接する部材はできるだけ密着し、溶接後端部に空隙ができないようになさなければならない。“すきま”が生じた場合は、溶接で肉盛りしグラインダー仕上げする。

(2) 溶接の仕上げ

溶接は局所的な応力集中が起こらないように“なめらかに”仕上げなければならない。なお、すみ肉溶接の回し溶接部は特に注意するものとする。

(3) 溶接スラグの除去

溶接スラグは不めっきの原因となるので完全に除去しなければならない。



5-4 ひずみ取り

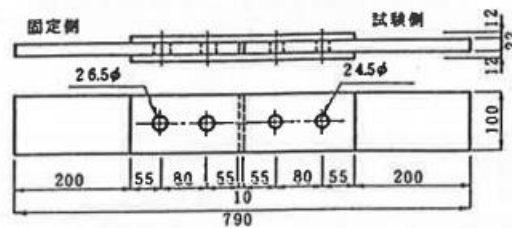
- (1) 溶接により生じた部材の変形は、めっき作業前に矯正しなければならない。
- (2) 矯正方法によっては、めっき処理後局部的に変形が生じる恐れがあるので事前に検討を行うものとする。特に、加熱矯正を行う場合は注意を要する。
- (3) めっき後のひずみ取りは、加熱矯正によつてはならない。

5-5 添接部のブラスト処理

- (1) 添接部のブラストは施工前に施工試験を行い方法及び時間などの作業条件の確認を行わなければならない。同時に、摩擦係数試験を行うものとする。

表 5-1 すべり試験供試体の仕様例

	材 質	寸 法	数量
母 材	SM490A	PL22×100×390	6
添接板	SM490A	PL22×100×390	6
試験ボルト	F8T(めっき)	M22×90	6
固定ボルト	F10T(普 通)	M24×90	6



- (2) ブラスト後の摩擦接合面は、表面荒さを 80S 程度とし均一に仕上げなければならない。
- (3) ブラスト面の純亜鉛は除去してはならない。
- (4) ブラストを施さない亜鉛めっき表面は、ブラスト作業により傷めないように保護しなければならない。
- (5) ブラスト面の検査は表面荒さを 80S に仕上げた見本板を作成し、目視により全数行うものとする。

5-6 架設治具等

めっき作業用治具、架設用治具及び床版支保工用治具は製作と同時に工場製作とし、めっき前に取付けるものとする。

5-7 仮組立て検査等

仮組立てを初めとする鋼構造物の製作に関する一連の検査は、本指針の 7 検査の項によるものとする。

6 溶融亜鉛めっき作業

6-1 溶融亜鉛めっき作業一般

(1) 主桁、高力ボルト及び橋梁付属物の溶融亜鉛めっき作業は、JIS H 9124（溶融亜鉛めっき作業標準）に準じて行うが、特に橋梁の特殊性に配慮しなければならない。

(2) めっきの二度漬けは行ってはならない。

(3) 施工計画書

めっき作業の施工計画書は、主桁、橋梁付属物及び高力ボルトについて本指針 5-1 によるほか特に下記の事項を明確にしなければならない。

- ①めっき作業の工程表
- ②めっき工場の設備
- ③めっきの作業要領
- ④めっき作業の条件

6-2 主桁等のめっき作業

(1) 桁高が 1.8m 以上の桁は、1 ブロックの端部にはらみ止めを設置してめっき作業を行うものとする。

(2) 主桁等のめっき作業条件例を表 6-1 に示す。

表 6-1 主桁等の溶融亜鉛めっき作業条件例

工程	条 件	主 桁	添接板 対傾構 横 構
脱 脂	アルカリ濃度	5~10%	同左
	温 度	70℃以上	同左
	苛性ソーダまたは硅酸ソーダ	1:1(重量比)	同左
	界面活性剤濃度	0.5%	同左
	浸 漬 時 間	20~30分	10~20分
	水 洗		
酸 洗	硫 酸 濃 度	8~15%	同左
	温 度	50~60℃	同左
	鉄 分	80g/l以下	同左
	腐食抑制剤濃度	硫酸に対して0.6%	同左
	浸 漬 時 間	40~50分	同左
	水 洗		
フ ラ ク ス 処 理	フラックス濃度	28~35%	同左
	温 度	60℃	同左
	塩化亜鉛：塩化アンモニウム	1:3(モル比)	同左
	鉄 分	5g/l以下	同左
	P H	4~6	同左
	浸 漬 時 間	3~5分	同左
め っ き	亜鉛浴組成	亜鉛97.5%	同左
	温 度	440±5℃	同左
	浸 漬 時 間	8~10分	3~5分
冷 却	温 度	60℃以上	同左
	浸 漬 時 間	6分	1~3分

(注) 浸漬時間は、浸漬開始から引上げ完了までの時間を示す。

6-3 高力ボルトの溶融亜鉛めっき作業

- (1) 溶融亜鉛めっき作業は JIS H 9124 によるが、特に材料および使用箇所の特異性を考慮し、良好なめっきボルトができるよう配慮しなければならない。
- (2) 高力ボルトのめっき作業条件例を表 6-2 に示す。

表 6-2 高力ボルトのめっき作業条件例

工 程	条 件	件
脱 脂	苛性ソーダ濃度	5~10%
	液 温	60~80℃
	浸 漬 時 間	約10分
温水洗	水 温	80℃以上
乾 燥	熱 風 乾 燥	約70℃
	時 間	10分以上
ショット ブラスト	ショットの粒度	S-15 (座金) S-10~SB-8 (ボルト、ナット)
	時 間	約15分 (座金) 約10分 (ボルト、ナット)
表面清掃 (酸 洗)	塩 酸 濃 度	5~10%
	液 温	常温
	浸 漬 時 間	20秒以上
水 洗		常温
フラック ス処理	塩化アンモニウム濃度	10~15%
	液 温	90~100℃
	浸 漬 時 間	1~5分
乾 燥	熱 風 乾 燥	約120℃
	時 間	5~10分
めっき	浴 温	500℃
	亜 鉛 純 度	97.5%
	アルミニウム添加量	0.05%
	浸 漬 時 間	2分
たれ切り	遠心分離機による時間	2秒 (ボルト) 4秒 (ナット、座金)
塩化アン モニウム 処 理	塩化アンモニウム濃度	約10%
	液 温	90~100℃
	時 間	1秒以上
水 洗	温 度	40~60℃
	時 間	10秒以上

6-4 溶融亜鉛めっきの検査

溶融亜鉛めっき処理に関する検査は、本指針 7 検査の項によるものとする。

6-5 溶融亜鉛めっき欠陥の補修

やむをえず発生した欠陥については表 6-3 の方法で補修するものとする。

なお、やすりがけ等の作業は、エッジ部分を削り過ぎる危険性が高いので特に注意を要する。

表 6-3 溶融亜鉛めっき層の補修

欠 陥	補 修 方 法
不めっき き ず	<p>損傷部等が小部分で鋼素地に達する傷が点または線状の場合、高濃度亜鉛末塗料を 3 回程度塗布する。 (目標膜厚 50 μm)</p> <p>損傷部等が広範囲にわたり、しかも鋼素地が露出している場合、金属溶射により補修を行う。</p>
添接部の たれ かすびき ざらつき	<p>添接部は平滑である必要があるが、やすりがけまたはサンダーをかける。添接部のボルト孔に発生したたれは丸やすりを用いて除去する。</p>

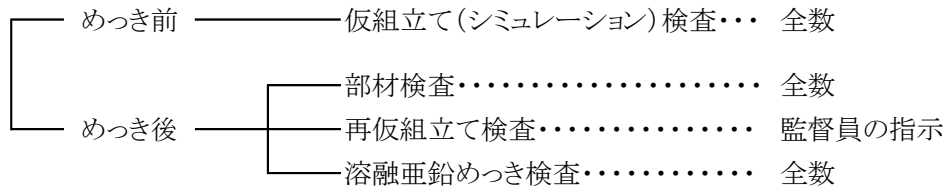
6-6 めっき後の部材の取扱い

- (1) めっきされた部材は、油、錆、泥塵埃、塗料等で汚れないように注意するものとする。
- (2) めっきされた部材は、めっき面を傷付けないように仮受け方法及び取扱い方法など、適切な保護処理を講ずるものとする。
- (3) めっき作業を完了した部材は、雨水がかからない風通しのよい場所に保管するものとする。

7 検査

溶融亜鉛めっき処理する部材の検査は、「石川県土木工事共通仕様書」及び「土木部 土木工事施工管理基準」によるほか本指針によるものとする。

検査は大別して次のとおりである。



7-1 仮組立て (シミュレーション) 検査

仮組立て検査は、通常の鋼構造物の検査と同様に行い、「石川県土木工事共通仕様書」及び「土木部土木工事施工管理基準」によるものとする。

7-2 部材検査

- (1) 部材検査は監督員の立会いのうえ行う。
- (2) 検査項目及び検査基準は表7-1を標準とする。

表7-1 めっき後の部材精度

検査項目	許容誤差	頻度	備考
めっきの外観	耐食性、耐久性に影響を及ぼす 欠陥があってはならない。	全数	目視
板の平面度 (mm)	H/150以下 H:腹板高	全数	鋼尺 隙間ゲージ
フランジの 直角度 (mm)	$b/d \leq 1/100$	主桁 全数	
圧縮部材の 曲り (mm)	$R \leq L/1000$ L:部材長	全数	
ボルト孔	貫通率 100%	全数	貫通ゲージ
摩擦接合面 の処理	すべり係数 ≥ 0.4	全数	見本板と対比

7-3 再仮組立て (シミュレーション) 検査

- (1) 再仮組立て検査は、めっき後の部材の精度を確認するために行うものとするが、検討範囲は1件工事毎に監督員の指示による。(仕様書に明示)
- (2) 監督員の立会いのうえ行う。
- (3) 検査は仮組立て検査と同様に行うが、部材検査と同様表7-1に示す項目については本指針によるものとする。
- (4) 監督員が指示した範囲以外の部材でめっき後の変形等が大きいと認められる場合は、請負人の責任で再仮組立て検査を行うものとする。

7-4 溶融亜鉛めっき検査

7-4-1 一般

(1) 溶融亜鉛めっき検査とは、「溶融亜鉛めっき層」の外観検査及び品質管理試験をいう。なお、めっき作業完了時に全数検査するものとする。

(2) 検査は、JIS H 8641 (溶融亜鉛めっき) 及び JIS H 0401 (溶融亜鉛めっき試験方法) に準じて行う。

7-4-2 主桁等のめっき検査

(1) 外観検査は表 7-2 によるものとする。

表 7-2 溶融亜鉛めっきの外観検査項目

	検査項目	試験頻度	判定基準
a) 耐食性に影響を及ぼす欠陥	不めっき きず かすびき	全部材	あってはならない
b) 使用上有害な欠陥	添接面 接合面のたれ シーム ブリスター ざらつき	全部材	あってはならない

(2) 溶融亜鉛めっきの品質管理試験

めっきの品質管理試験は、JIS H 8641 (溶融亜鉛めっき) に定めるとおり付着量試験、密着性試験によるものとする。同時に JIS H 0401 に定める膜厚試験を行うものとする。

なお、試験内容及び頻度は表 7-3 によるものとする。

表 7-3 溶融亜鉛めっきの品質管理項目及び頻度

試験項目	試験方法	試験片	試験頻度	判定
a) 付着量検査	JIS H 0401 3.2 塩化アンチモン法による。	イ) 主桁 100mm×100mm×t t; 浸漬する部材の薄い板厚とし、9mmを基本とする。材質はSS400材を基本とする。	部材 10本につき 1回以上または、1日1回以上。 1回は試験片 3枚とする。	最低 600g/m ² 以上
		ロ) 対傾構、横構 主桁と同じ	1日1回以上	
b) 密着性検査	JIS H 0401 5.5 ハンマー試験による。	イ) 主桁 100mm×100mm×t t; 同上	部材 10本につき 1回以上または、1日1回以上。 1回は試験片 3枚	打こん間の剥離、浮き上がりがあってはならない。
		ロ) 対傾構、横構 主桁と同じ	1日1回以上	

試験項目	試験方法	試験片	試験頻度	判定
c) 膜厚検査	JIS H 0401 膜厚試験方法	イ) 主桁 1 部材について中央付近の 1 断面を 6 点以上の箇所について測定する。1 測点は 5 点測定する。 ロ) 対傾構、横構 1 ピースにつき対傾構 3 点、横構 2 点を測定する。1 測点は 5 点測定する。	全部材の 1 / 2 以上 全部材の 1 / 10 以上	84 μ m 以上

7-4-3 高力ボルトのめっき検査

溶融亜鉛めっき高力ボルトの溶融亜鉛めっき検査は、外観検査を本指針表 7-2 に準じて行い、品質管理試験を表 7-4 により行うものとする。

表 7-4 高力ボルトの溶融亜鉛めっきの品質管理項目及び頻度

試験項目	試験方法	試験片	試験頻度	判定
a) 付着量試験	JIS H 0401 3.2 塩化アンチモン法による (間接法)	ボルト、ナット及びワッシャーについて行う。	1 ロット 3 セット以上	550 g / m ² 以上
b) 硫酸銅試験	JIS H 0401 4 硫酸銅試験	ボルト、ナット及びワッシャーについて行う。	1 ロット 3 セット以上	6 回操作を行って終点にならなければ合格とする。
c) 密着性試験	JIS H 0401 5.5 ハンマー試験	ボルト、ナット及びワッシャーについて行う。	1 ロット 3 セット以上	打痕間の剥離、浮き上がりがあってはならない。

②機械的性質試験

試験項目	試験方法	試験片	試験頻度	判定
機械的性質試験	JIS B 1186	ボルト、ナット及びワッシャーについて行う。	1 ロット 3 セット以上	JIS B 1186 による。
トルク係数値試験	JIS B 1186	セットについて行う。	1 ロット 3 セット以上	JIS B 1186 による。

8 現場施工

8-1 架設上の注意事項

- (1) 架設は、主桁を箱型に組立てて行うことを原則とする。
- (2) 継手部の連結に使用する仮ボルト、ドリフトピンは錆の発生していないものを使用する。
- (3) 架設作業は、めっき被膜を傷めないように注意して行うものとする。
- (4) 桁の仮置き及び架設作業により、桁に油、泥などが付着しないように対策を講じるものとする。油、泥などが付着した場合は、めっき被膜に害のない方法で早急に拭き取るものとする。

8-2 溶融亜鉛めっき高力ボルトの締付け

8-2-1 ボルトの締付け方法

- (1) ボルトの締付けはナット回転法によるものとする。
- (2) ボルトの締付けは、二度締めを行うものとする。
 - ①一次締付けは 20kg-m のトルク値でナットを回転させて行う。
 - ②二次締めは一次締め完了からナットを 120° 回転させて行う。

8-2-2 締付け検査

- (1) 一次締め後、ボルト、ナット、座金にマーキングし、ボルトの締め忘れ、共回り、ナットの回転角について全数肉眼で行うものとする。
- (2) ナットの回転角については、各ロット内のボルト数の 10%以上分度器にて測定を行い確認するものとする。
なお、ボルト群のロット割りは監督員の指示によるものとする
- (3) ナットの回転角は 120° ±15° でなければならない。
- (4) 不合格となったボルトについては下記のとおり手直しを行う。
 - ①締め過ぎ及び共回りボルトについては、セット毎取り替える。
 - ②締め忘れ及び角度不足のボルトについては、規定の角度まで追締めする。

8-3 床版施工

8-3-1 型わく

- (1) コンクリート打設時にモルタル汁が漏れないように、型わくの継ぎ目は完全にめばりを行うこと。
- (2) 型わくの支保工でめっき被膜を傷めないように、支保工の設置作業及び緩衝材などに注意するものとする。

8-3-2 コンクリート打設

- (1) コンクリート打設時に付着したコンクリート及びモルタル汁は、硬化前に水洗いするか、ウェスなどで拭き取るものとする。

鉄道・道路等が河川を渡河するために設置する函渠（樋門・樋管を除く。）の
構造上の基準の解説

1. 目的

本基準は、河川に函渠を設置する場合における構造上の一般的技術的基準を定め、もって適正な河川管理に資することを目的とする。

(解説)

函渠は、河川管理施設等構造令（昭和 51 年政令第 199 号。以下「令」という。）に記載されていない構造物である。このため、本基準は、その設置にあたっての構造上の一般的技術的基準を定めるものである。

なお、本基準は一般的技術的基準を示したもので、現地の状況等によりこれによることが適当でない場合には治水上の安全等を十分考慮し、別途措置するものとする。

2. 定義

本基準において、「函渠」とは、鉄道・道路等が河川を渡河する区間に設置するボックスカルバート（樋門・樋管を除く。）をいう。

(解説)

道路・鉄道等が河川を渡河するためには、橋を設置するのが一般的であるが、川幅の小規模な河川の場合には、函渠を設置したほうが経済性の面から有利な場合があり、本基準は、その設置にあたっての構造上の一般的技術的基準を示すものである。

3. 構造の原則

- (1) 函渠は、計画高水位（高潮区間にあつては、計画高潮位）以下の水位の流水の作用に対して安全な構造とするものとする。
- (2) 函渠は、計画高水位以下の水位の洪水の流下を妨げず、付近の河岸及び河川管理施設の構造に著しい支障を及ぼさず、かつ生物の生息・生育環境等に適切に配慮された構造とするものとする。
- (3) 函渠は、鉄道・道路等の所要の基準に対して安全な構造とするものとする。
- (4) 函渠の設置にあつては、河川管理施設等構造令（昭和 51 年政令第 199 号。以下「令」という。）第 65 条に準じ、適当な施設を設けるものとする。なお、流木によるせき上げ等の影響を考慮し、函渠の構造は、原則一径間の構造とするものとする。

(解説)

函渠は、埋設していた底版が洪水時の局所洗掘により露出した場合、さらに局所洗掘が助長され函渠自体及び他の河川管理施設等に悪影響を与えることとなり、悪条件が重なれば河岸洗掘、破堤の原因となることも考えられる。また、生物の生息・生育環境の面からも底版が露出した場合、底版部で河道に落差が生じたり、水深が均一に浅くなることで魚類の遡上・降下が阻害されるなどの支障が考えられる。このような観点から、函渠は、「流水の作用」に対して安全で、生物の生息・生育環境等を保全し、付近の河岸及び河川管理施設の構造に著しい影響を及ぼさない構造としなけ

ればならない。このため、その設置にあたっては、函渠の底版が床止めに類似した構造であることを考慮し、必要に応じて適当な護床工や護岸等を設置する必要がある。一方、洪水時の流速が大きい河川等においては、砂礫等の流下によって函渠の側壁、底版が著しく磨耗する恐れがあるので、このような点にも留意する必要がある。

函渠は、その頂版上に土被りを設ける事が一般的であり、ひとたび計画高水位(高潮区間にあつては、計画高潮位)を上回る水位となると、洪水の流下を大きく阻害する等、橋と比較した場合、より大きな危険性を有するものである。このため流木によるせき上げ等を考慮すると、隔壁を有する函渠とした場合には、さらに危険が大きくなるため、函渠の構造は、一径間を原則とするものである。

なお、本基準では、函渠の構造面について規定しているが、管理用通路については、函渠が橋と類似した構造であることから、令第 66 条(管理用通路の構造の保全)に定める管理用通路の規定に準拠するものとする。

4. 函渠の設置が不適当な箇所

以下の箇所には、原則として函渠を設置してはならない。

- (1) 河床の変動が大きい河道又は河床が低下傾向にある河道
- (2) 狭窄部、水衝部、支派川の分合流部
- (3) 基礎地盤が軟弱な箇所
- (4) 堤防又は基礎地盤に漏水の恐れがある箇所

(解説)

河床の変動が大きい河道では、洪水時に土砂の過剰な堆積により函渠の閉塞の危険性があるほか、河床の低下により函渠の底版が露出し、局所洗掘等を助長し、破堤等の災害につながる恐れがある。また、河床が低下傾向にある河道では、底版が自然な河床低下を妨げ、安全な河道の維持を妨げることになる。これらのことから設置が不適当な箇所を特定したものである。

河道の狭窄部、水衝部、支派川の分合流部は、河岸侵食あるいは護岸や堤防の破壊の要因(水衝作用や局所洗掘等)が重なりあう場所であり、函渠を設置すると、より流況を複雑にする方向に作用する危険性があるため、その設置が不適当な箇所としたものである。

また、基礎地盤が軟弱な箇所は、基礎地盤の地盤沈下に伴う函体底面下の空洞化、函体周辺土の緩みの発生やクラックの発生の恐れがあるため函渠を設置すべきではない箇所としたものである。

さらに、堤防又は基礎地盤に漏水の恐れがある箇所は、函渠の底部又は側部でパイピングや空洞化の発生の恐れがあるため、函渠を設置すべきではない箇所としたものである。

なお、河川に設けられている他の工作物(橋、伏せ越し等)に近接した箇所は、それら施設の影響による深掘れと相まってさらに局所洗掘を助長する恐れがあるため、これらの箇所においては、それぞれの局所洗掘について十分検討を行ない、必要に応じて対策を行う必要がある。

5. 函渠の底版

函渠の底版上面は、河床(計画横断形が定められている場合には、当該計画横断形に係る河床を含む。以下同じ。)の表面から原則として深さ 2m 以上の部分に設けるものとする。ただし、河床の変動が極めて小さいと認められる等、河川の状況によりやむを得ないと認められるときは、生物の生息・生育環境等に十分配慮の上、河床から底版上面までの深さを適切に設定することができるものとする。

(解説)

洪水時には、河床そのものが動いているため、河床に構造物を設けることにより、その連続性が失われて、上下流において思わぬ河床変動を引起こしたり、構造物付近の局所洗掘を助長することとなりやすい。また、底版が露出してしまうと底版上で浅い水深の流れを生じさせるなど、流水の連続性を断ち魚類の遡上等を妨げる。したがって、河床や水深の連続性を極力損なうことのないよう、函渠の深さについて規定したものである。

なお、「河床の表面」とは、原則として、低水路の最深河床の表面をいうものである。ただし、著しく深い局所洗掘があるなど、最深河床高と平均河床高が大きく異なる場合には、河川の特性を考慮した上で必要な対策を行ない、適切な高さとする事が出来るものとする。

また、計画高水流量 $100\text{m}^3/\text{s}$ 未満の小河川にあつては、令第 76 条（小河川の特例）に準じて「2 m」を「1 m」と読み替えて適用してもよい。

ただし書において「河床の変動が極めて小さいと認められる」とは、イ) 底版が岩盤の中に埋め込まれている場合、ロ) 河床に岩が露出している場合、ハ) 長期にわたって河床の変動が極めて小さいと判断される場合、ニ) 現に当該施設の下流側に近接して固定部がおおむね計画横断形に係る河床高に合致した堰、床止め、水門等が設けられており河床が安定している場合等をいうものである。ただし、現時点で河床変動が小さくても河床が互層となっており岩等の表層が削られた場合には、下層の河床が著しく低下する可能性もあるため、ただし書の適用にあたっては、現地河床の地質条件等を十分調査して決定する必要がある。

6. 函渠の側壁

- (1) 函渠の側壁の内面は、原則として河岸又は堤防（計画横断形が定められている場合には、計画堤防。以下同じ。）の法線に対して平行で滑らかに接続することとする。
- (2) 函渠の側壁の内面は、河岸又は堤防の表法肩より表側の部分に設けてはならない。

(解説)

函渠の側壁については、令第 61 条（橋台）第 2 項と同じ取り扱いとする。また、地質条件等の十分な検討を行ない、破堤等が懸念される場合は、函渠の長さ以上の範囲において、堤防の食い込み幅以上の裏腹付けを行う等の堤防補強を行うものとする。

また、河道断面積が急激に変化しないように、必要に応じて函渠の上下流の流下断面と一様な法面を函渠内に設けるか、函渠の前後の流下断面と函渠内の流下断面を滑らかにすり付けるものとする。

7. 函渠の頂版

函渠の頂版の下面の高さについては、令第 41 条第 1 項及び第 42 条の規定を準用するものとする。この場合において、これらの規定中「可動堰の可動部の引上げ式ゲートの最大引上げ時における下端の高さ」とあるのは、「函渠の頂版の下面の高さ」と読み替えるものとする。

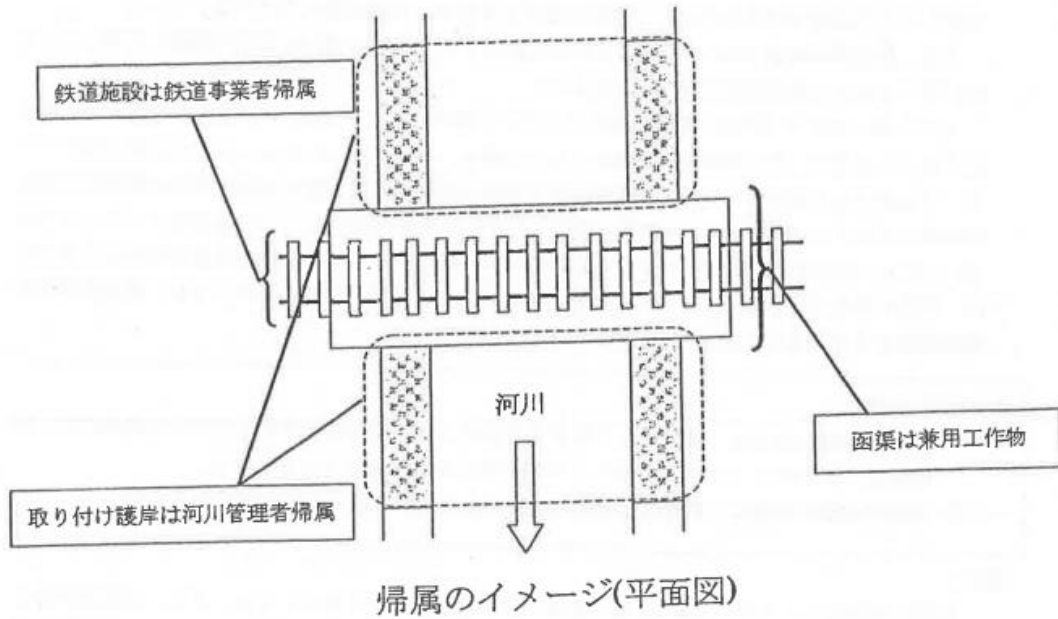
(解説)

函渠の頂版については、令第 64 条（桁下高等）と同じ取り扱いとする。ただし、鉄道の軌道高や道路の路面高が堤防の高さよりも高い位置にある場合には、本条による規定のほか、超過洪水の頻度や管理用通路の確保等といった河川の状況を勘案して極力余裕をとるように努めるものとする。

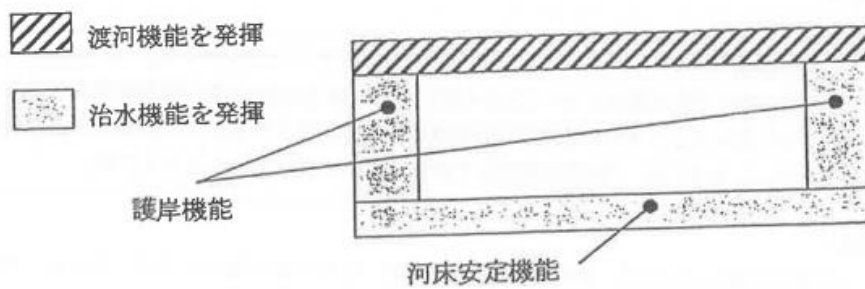
(参考)

鉄道・道路等が河川を渡河するために設置する函渠等の帰属について

【函渠が護岸機能と河床安定機能を持つ場合の例】



函渠の帰属の持分については、河川を渡河する機能、治水機能を発揮する各部分に対応して河川管理者と鉄道事業者で按分する。



※函渠が護岸機能、河床安定機能を持つ場合

帰属のイメージ(函渠断面図)

なお、道路が河川を渡河する場合には、「鉄道施設」を「道路施設」、「鉄道事業者」を「道路管理者」と読み替えるものとする。

特記仕様書（フライアッシュコンクリート）

1. 総則

本工事における橋梁下部工躯体コンクリートについては、フライアッシュセメントを用いるコンクリート（以下「フライアッシュコンクリート」という）、又は混和剤としてフライアッシュを使用することを基本とする。なお、フライアッシュコンクリートの調達が困難な場合は別途協議によることとする。

2. 材料

フライアッシュの種類は、北陸電力株式会社七尾大田火力発電所から産出される JIS A 6201「コンクリート用フライアッシュ」で規定される「フライアッシュⅡ種」を使用することとする。ただし、このフライアッシュは分級後のものとする。

3. 配合

フライアッシュの置換率は 15%～20%とし、配合は下記表-1 のとおりとする。なお、ここでいう置換率とは、フライアッシュの質量を結合材の質量で除した値を百分率で表したものをいう。

表-1 フライアッシュコンクリートの配合

呼び強度 σ_{28} (N/mm ²)	スランプ (cm)	最大骨材寸法 (mm)	水結合材比 (%)	セメントの種類
				N+F

4. 製造

生コンクリート工場は、JIS 認証品を製造する工場のうち、全国生コンクリート品質管理監査会議から TM マークを承認された工場から選定しなければならない。

5. その他

フライアッシュコンクリートの取り扱いについては、上記のほか、「北陸地方におけるフライアッシュコンクリートの配合・製造および施工マニュアル（案）（北陸地方におけるコンクリートへのフライアッシュの有効利用促進検討委員会、平成 25 年 6 月）」に準ずること。

仮締切堤設置基準（案）

平成22年6月30日改定

1 目 的

河川区域及びその周辺で行われる工事において、その施工期間中における治水上の安全を確保するため、仮締切を設置する場合の基準を定めるものである。

また、出水期（融雪出水等のある地方ではその期間を含む）においては河道内の工事を行わないものとする。但し、施工期間等からやむを得ないと認められる場合は、治水上の安全を十分確保して実施するものとする。

※ここでいう治水上の安全を確保すべき対象は、堤内地及び既存の河川管理施設等のことである。

2 適用範囲

この基準は河川区域内及びその周辺で行われる工事に伴い設置する河川堤防にかかわる仮締切に適用する。

3 仮締切の設置

河川堤防にかかる仮締切は次の各号の一つに該当する場合に必ず設置するものとする。但し、堤防開削によって洪水または高潮被害の発生する危険が全く無い場合は除く。

- (1) 河川堤防を全面開削する場合
- (2) 河川堤防を部分開削するもののうち、堤防の機能が相当に低下する場合

※堤防の機能が相当に低下する場合とは設計対象水位（後述）に対して、必要な断面が確保されていない場合をいう。

4 仮締切の構造

4-1. 構造形式

(1) 堤防開削を行う場合

既設堤防と同等以上の治水の安全度を有する構造でなければならない。特に出水期間における仮締切は鋼矢板二重式工法によることを原則とし、地質等のために同工法によりがたい場合は、これと同等の安全度を有する構造とする。

なお、土堤による仮締切の場合は法覆工等による十分な補強を施し、かつ川裏に設けるものとする。但し、河状等から判断して流下能力を阻害しない場合であって、流勢を受けない箇所についてはこの限りではない。

異常出水等、設計対象水位を超過する出水に対しては、堤内地の状況等を踏まえ、応急対策を考慮した仮締切構造を検討する。

部分開削の場合は、仮締切の設置の他、設計対象水位に対して必要な堤防断面を確保する措置によることができる。

※ここでいう出水への対応策とは、台風の接近などによる河川水位の上昇に備え、仮

締切の上に土のうなど設置する対策をいう。

※設計対象水位（後述）

(2) 堤防開削を行わない場合

流水の通常の作用に対して十分安全な構造とすると共に、出水に伴い周辺の河川管理施設等に影響を及ぼさない構造とする。

4-2. 設計対象水位

(1) 堤防開削を伴う場合

- ① 出水期においては計画高水位（高潮区間にあたっては計画高潮位）とする。
- ② 非出水期においては工事施工期間（不測の実態による工期の延長も十分考慮のこと）の既往最高水位または既往最大流量を仮締切設置後の河積で流下させるための水位のうちいずれか高い水位とする。但し、当該河川の特長や近年の出水傾向、背後地の状況等を考慮して変更することができる。

なお、既往水文資料の乏しい河川においては、近隣の降雨資料等を勘案し、十分安全な水位とすることができる。

- ③ 出水期、非出水期に係わらず、既設堤防高が①②より求められる水位より低い場合は、既設堤防高とすることができる。

(2) 堤防開削を伴わない場合

出水期、非出水期を問わず、工事施工期間の過去5ケ年間の時刻最大水位を目安とする。但し、当該水位が5ケ年間で異常出水と判断される場合は、過去10ケ年の2位の水位を採用することができるものとする。

なお、既往水文資料の乏しい河川においては、近隣の降雨資料等を勘案し、十分安全な水位とすることができる。

4-3. 高さ

(1) 堤防開削を伴う場合

- ① 出水期においては既設堤防高以上とする。
- ② 非出水期においては設計対象水位相当流量に余裕高（河川管理施設等構造令第20条に定める値）を加えた高さ以上とし、背後地の状況、出水時の応急対策等を考慮して決定するものとする。但し、既設堤防高がこれより低くなる場合は既設堤防高とすることができる。

※ここでいう出水時の応急対策とは、台風接近時などに河川水位の上昇に備え、仮締切の上に土のうを設置するなどの対策をいう。

(2) 堤防開削を伴わない場合

出水期、非出水期を問わず4-2(2)で定めた設計対象水位とする。但し、波浪等の影響等これによりがたい場合は、必要な高さとするすることができる。

なお、本基準の目的に鑑み、上記により求めた高さを上回らない範囲で別途定めることができる。

4-4. 天端幅

(1) 堤防開削を伴う場合

仮締切の天端幅は河川管理施設等構造令第21条に定める値以上とする。但し、鋼矢板二重式工法による場合は大河川に於いては5m程度、その他の河川に於いては3m程度以上とするものとし、安定計算により決定するものとする。

(2) 堤防開削を伴わない場合

構造の安定上必要な値以上とするものとする。

4-5. 平面形状

仮締切の平面形状は流水の状況、流下能力等にできるだけ支障を及ぼさないものとする。

4-6. 取付位置

(1) 河川堤防にかわる仮締切

堤防開削天端(a-a')より仮締切内側迄の長さ(B)は、既設堤防天端巾または、仮締切堤の天端巾(A)のいずれか大きい方以上とする。

※仮締切の現況堤防との接続は矢板を現況堤防に嵌入させてもよい。但し嵌入させた場合は後述する7 堤体の復旧に従って矢板の引き抜きによる堤体のゆるみ及び基礎地盤のゆるみに対する補強対策を行うものとする。

5 流下能力の確保と周辺河川管理施設等への影響

5-1. 堤防開削を伴う場合

(1) 出水期

仮締切設置後の断面で一連区間の現況流下能力が確保されていることを確認し、不足する場合は河道掘削、堤防嵩上げ等の対策を実施するものとする。

(2) 非出水期

仮締切設置後の断面で4-2(1)②で定める仮締切設計対象水位時の洪水流量に対する流下能力が一連区間において確保されていることを確認し、不足する場合は河道掘削、堤防嵩上げ等の対策を実施するものとする。

5-2. 堤防開削を伴わない場合

(1) 出水期

仮締切設置後の断面で一連区間の現況流下能力を確保することを原則とし、不足する場合は適切な対策工を施すと共に、出水期の水没に伴い周辺の河川管理施設等に被害を及ぼすことのないよう仮締切自体の構造に配慮することとする。

(2) 非出水期

仮締切設置後の断面で非出水期期間中の最大流量に対する流下能力を一連区間において確保することを原則とし、不足する場合は適切な対策を施すと共に、出水期の水没に伴い周辺の河川管理施設等に被害を及ぼすことのないよう仮締切自体の構造に配慮することとする。

※流下能力の算定は不等流計算等により行うことができる。

※出水の状況によっては仮締切周辺の河川管理施設等に被害を生じる場合があるため、必要に応じて対策を施す。

※堤内地盤高が各々の場合で想定される水位以上である場合はこの限りではない。

6 補 強

川表側の仮締切前面の河床及び仮締切取付部の上下流概ね $D = 2A$ の長さの法面は設計対象水位以上の高さまで鉄線蛇籠等で補強するものとする。

また、仮締切を川裏に設置する場合には、堤防開削部の法面は設計対象水位以上の高さまで鉄線蛇籠等により補強するものとする。

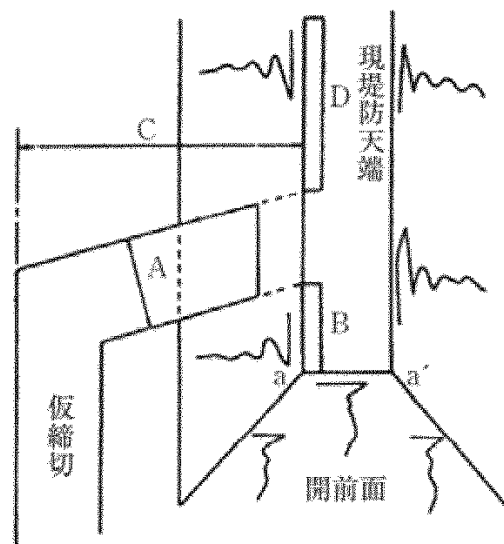
7 堤体の復旧

仮締切撤去後の堤体部は表土1m程度を良質土により置き換え、十分に締固め復旧すると共に、必要に応じて堤防及び基礎地盤の復旧も行うものとする。

なお、水衝部では川表側の法面は、ブロック張等で法覆を施すものとする。

8 その他

この基準は、一般的基準を示したものであり、異常出水や背後地の著しい変化等により、これによることが適当でない場合には治水上の安全を十分考慮し、別途措置するものとする。





国北整都住第 166 号
国北整河計第 67 号
国北整道政第 242 号
平成 21 年 2 月 18 日

石川県 土木部長 殿

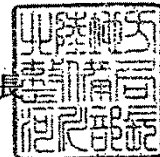
国土交通省 北陸地方整備局

建政部長



国土交通省 北陸地方整備局

河川部長



国土交通省 北陸地方整備局

道路部長



「公共事業における鉄道委託工事を行う場合の透明性の確保の徹底に関する申し合わせ」について

国土交通省都市・地域整備局、同河川局、同道路局が所管する公共事業において事業実施団体から鉄道事業者へ委託して実施する工事（以下「委託工事」という。）に関し、会計検査院から平成 17 年度決算検査報告における指摘事項を踏まえて、今般、委託工事に関する取り組みについて別添資料のとおり申し合わせがなされたので、今後委託工事に関する取り組みについて、本申し合わせを参考とした運用に努められるよう取り計らわれたい。

また、貴管下の地方公共団体及び所管する地方道路公社にも周知されたい。

(別添)

公共事業における鉄道委託工事を行う場合の透明性確保の徹底に関する申し合わせ

国土交通省及び鉄道事業者は、国土交通省都市・地域整備局、同河川局、同道路局が所管する公共事業において事業実施主体から鉄道事業者に委託して実施する工事(以下「委託工事」という。)に関し、公共事業の透明性に関する社会的要請の高まり及び国土交通省を検査対象とした会計検査院の検査報告等を踏まえ、委託工事をより効率的かつ円滑に実施していくため、「鉄道委託工事に係る国土交通省と鉄道事業者との調整会議」(以下「調整会議」という。)を通じて委託工事に対して相互に理解を深めるとともに、以下の事項について取り組むことを申し合わせる。

1. 事業実施主体と鉄道事業者は、委託工事に関し、平成16年7月1日付けの「都市・地域整備局、河川局、道路局所管公共事業において鉄道事業者が工事を行う場合の費用等の透明性の確保について」(以下「透明性通達」という。)の趣旨を踏まえ、次に掲げる各段階において、必要かつ十分な協議、調整等を行うものとする。

1) 工事施行協定締結時

事業実施主体と鉄道事業者は、別添1を参考に工事施行協定書に別紙1(「透明性通達」別添資料(例)[工事施行協定締結時の資料例])と同等の資料の添付について定めるものとする。

なお、上記資料において、工事費の総額が増加となるような工事内容の変更が生じた場合は、工事施行協定を変更するものとする。

2) 年度協定締結時

事業実施主体と鉄道事業者は、別添1を参考に年度協定書に別紙2(「透明性通達」別添資料(例)[年度協定締結段階での協議資料例])と同等の資料の添付について定めるものとする。

なお、複数年度に跨る委託工事について、事業実施主体と鉄道事業者は、工事の施行に支障しないよう、各年度当初速やかに年度協定を締結するものとする。

3) 鉄道事業者の請負契約締結後及び完了時

鉄道事業者は請負契約を締結した後及び請負契約の完了時においては、別紙3(「透明性通達」別添資料(例)[請負契約締結時及び精算時の資料例])と同等の資料を事業実施主体に提出するものとする。

なお、複数年にわたる請負契約については、その最終年度を除き、各年度協定の精算時に別紙3と同等の資料を提出するものとする。

4) 各年度協定に係る概算払い時

鉄道事業者は、各年度協定に係る概算払いを請求する時において、事業進捗に応じた支払いが国等の会計制度に則った会計処理の下で適切に実施されるよう、別紙4のとおり、「出来高予定調書」と同等の資料を事業実施主体に提出するものとする。

なお、事業実施主体は会計法第22条、予算決算及び会計令第58条等に基づき、

出来高予定調書、工程表及び資金計画等により事業の進捗を十分把握し、適時適切に支出するものとする。

5) 各年度協定の精算時

事業実施主体は、鉄道事業者から提出された別紙3と同等の資料により請負契約の内容及び管理費の内訳の確認を行い、各年度協定の精算を適切に行うものとする。

2. 事業実施主体が、鉄道事業者からの工事費等の負担を受けて、工事を行う場合には、委託者である鉄道事業者に対し、前項1)～5)と同様の取り組みを講ずるものとする。
3. 鉄道事業者は、国等の会計制度に則った委託工事の適切な会計処理の実施と効率的な予算執行のため、委託工事に係る費用を消費税及び地方消費税の課税対象額と非課税対象額とに明確に区分するものとする。
4. 国土交通省と鉄道事業者は委託工事を効率的かつ円滑に実施し、相互に理解を深め、意見の調整等を図る目的とした組織（以下「調整会議」という。）を別添2のとおり設置し、委託工事にかかる事項について継続的に意見交換等を行うものとし、詳細については別途定めるものとする。
5. 国土交通省各地方整備局等と鉄道事業者は、委託工事の効率的かつ円滑な実施と透明性の確保に向けた実務上の取組み及び課題に関する連絡調整や情報交換を図ることを目的とした組織（以下「地方連絡会議」という。）を別添3のとおり設置し、相互に継続的な連絡調整を行うものとし、詳細については別途定めるものとする。

平成 20 年 12 月 25 日

国土交通省

都市・地域整備局	街路交通施設課長
河川局	治水課長
道路局	路政課長
道路局	国道・防災課長
鉄道局	施設課長
北海道旅客鉄道株式会社	工務部長
東日本旅客鉄道株式会社	建設工事部長
東海旅客鉄道株式会社	建設工事部長
西日本旅客鉄道株式会社	建設工事部長
四国旅客鉄道株式会社	工務部長
九州旅客鉄道株式会社	施設部長
日本貨物鉄道株式会社	保全工事部長
(社) 日本民営鉄道協会	土木部会長

別添資料

別添1 透明性確保の徹底のための協定書記載例

別添2 「鉄道委託工事に係る国土交通省と鉄道事業者との調整会議」について

別添3 鉄道委託工事に係る地方連絡会議の設置について

(別添1)

透明性確保の徹底のための協定書記載例

国土交通省都市・地域整備局、同河川局、同道路局が所管する公共事業において事業実施主体から鉄道事業者等に委託して実施する工事（以下「委託工事」という。）において、事業実施主体を甲とし、鉄道事業者を乙として、工事施行協定及び年度協定等を締結するにあたっては、下記協定書記載例を参考に作成するものとする。

なお、『注：』以下は、実際の協定書には記載しないものとする。

記

【工事施行協定】

(公正性と透明性の確保)

第〇条 甲及び乙は、本協定による工事が公共事業であることに鑑み、工事の執行にあたり相互に公正性、透明性の確保に努めるとともに、協力し適切な事務処理に努め、事業の促進を図るものとする。

注：ただし、単年度で完了する委託工事については、年度協定に位置づけるものとする。

(年度協定)

第〇条 各年度の工事の実施にあたっては、別途当該年度毎の工事施行に関する年度協定を締結するものとする。

2 甲及び乙は、前項の年度協定の締結にあたり、工事の継続に支障しないよう努めるものとする。

(計画予算)

第〇条 工事の計画予算は別紙のとおりとする。

注：上記「計画予算」は、別紙1（「透明性通達」別添資料（例）【工事施行協定締結時の資料例】）と同等なものとする。

注：「計画予算」においては、消費税及び地方消費税の課税対象額と非課税対象額を明確にするものとする。

【年度協定】

(工事の内容及び施行区分)

第〇条 工事の内容及び施行区分は、別紙事業内容のとおりとする。

注：上記「事業内容」は、別紙2（「透明性通達」別添資料（例）【年度協定締結時の資料例】）と同等なものとする。

(工事の工程)

第〇条 工事の工程は、別紙事業工程表のとおりとする。

注：上記「事業工程表」は、別紙2（「透明性通達」別添資料（例）【年度協定締結時の資料例】）と同等なものとする。

(工事の費用及び負担)

第〇条 工事の施行に要する費用及び負担内訳は別紙事業費負担額調書のとおりとする。

注：上記「事業費負担額調書」は、別紙2（「透明性通達」別添資料（例）【年度協定締結時の資料例】）と同等なものとする。

注：事業費負担額調書においては、消費税及び地方消費税の課税対象額と非課税

対象額を明確にするものとする。

(契約関係資料の提出)

第〇条 乙は、請負契約締結後、請負契約の完了時及び年度協定の精算時に請負契約ならびに工事の出来高・しゅん功に関する資料を甲へ提出するものとする。

注：上記請負契約に関する資料については、別紙3（「透明性通達」別添資料（例）〔請負契約締結時及び精算時の資料例〕）と同等なものとする。

(費用の支払い)

第〇条 乙は当該工事において概算払いを請求する時は、「出来高予定調書」を作成し、甲へ速やかに提出するものとする。

注：上記「出来高予定調書」については、概算払いに必要な事業の進捗状況を把握可能な別紙4と同等な資料とする。

注：出来高予定調書においては、消費税及び地方消費税の課税対象額と非課税対象額を明確にするものとする。

以 上

(別添2)

「鉄道委託工事に係る国土交通省と鉄道事業者との調整会議」について

1. 主 旨

近年の厳しい経済・財政状況、国民のニーズの多様化・高度化等を背景として、公共事業の実施にあたっては、その必要性や効果等についての説明責任を果たすとともに、コストを厳しく見直し、効率的に事業を実施していくことは喫緊の課題である。

このため、国土交通省都市・地域整備局、同河川局、同道路局が所管する公共事業において事業実施主体から鉄道事業者へ委託して実施する工事(以下「委託工事」という。)についても、透明性を確保しつつ効率的に実施することが強く求められているところである。

そこで、国土交通省と鉄道事業者は、委託工事をより効率的かつ円滑に実施し透明性の確保を図るため、委託工事に関する相互の理解を深め、意見の調整等を図ることを目的とした「鉄道委託工事に係る国土交通省と鉄道事業者との調整会議」を設置するものである。

2. 構成

●国土交通省

- ・都市・地域整備局 街路交通施設課長
- ・河川局 治水課長
- ・道路局 路政課長、国道・防災課長
- ・鉄道局 施設課長

●鉄道事業者

- ・北海道旅客鉄道株式会社、東日本旅客鉄道株式会社、東海旅客鉄道株式会社、西日本旅客鉄道株式会社、四国旅客鉄道株式会社、九州旅客鉄道株式会社、日本貨物鉄道株式会社
- ・(社)日本民営鉄道協会 土木部会長、副部会長

以 上

(別添 3)

鉄道委託工事に係る地方連絡会議の設置について

近年の厳しい経済・財政状況、国民のニーズの多様化・高度化等を背景として、公共事業の実施にあたっては、その必要性や効果等についての説明責任を果たすとともに、コストを厳しく見直し、効率的に事業を実施していくことは喫緊の課題である。

このため、国土交通省都市・地域整備局、同河川局、同道路局が所管する公共事業において事業実施主体から鉄道事業者へ委託して実施する工事（以下「委託工事」という。）についても、透明性を確保しつつ効率的に実施することが強く求められている。

そこで、国土交通省地方整備局等と鉄道事業者は、委託工事のより効率的かつ円滑な実施と透明性の確保に向けた実務上の取組み及び課題に関する連絡調整や情報交換を図ることを目的とした「鉄道委託工事に係る国土交通省地方整備局等と鉄道事業者との地方連絡会議」を設置する。

1. 情報交換、調整内容

- ・ 現在の相互における課題等
- ・ 委託工事の効率的な実施と透明性の確保に関する連絡調整

2. 地方連絡会議の設置単位、会議メンバー

原則として各地方整備局等の単位で地方連絡会議を設置する。

〈会議メンバー〉

国土交通省	北海道開発局	建設部・事業振興部	: 各担当課長補佐
	各地方整備局	道路部・河川部・建政部	: 各担当課長
	各地方運輸局	鉄道部	: 担当課長
各都道府県	担当部局		: 各担当課長

鉄道事業者（JR各社、大手民鉄16社、中小民鉄等）：担当課長等

※ なお、地方整備局の管轄をまたがる県、鉄道事業者の参加については適宜調整を行うものとする。

あ と が き

橋梁設計の手引きは、平成5年度に初版が発行され、その後平成11年度および平成16年度に改訂され、土木部の技術者だけではなく市町村の土木担当者や県内のコンサルタントの技術者にも、橋梁を計画・設計・施工する際の手引き書として広く使われてきました。

前回の平成16年の改訂は、平成14年道路橋示方書・同解説の改訂に基づいて、ライフサイクルコストの考え方や各種材料の規定、耐震設計の充実、塩害対策基準等を取り入れたものであります。

今回の改訂の内容は、平成24年道路橋示方書・同解説の改訂に基づいたのもであり、支承タイプの規定、基礎杭に関する規定、レベル2地震動に対する設計および落橋防止システムの充実に加え、維持管理に配慮した耐久性を有する構造とするための規定についても改訂しています。

膨大な量の社会資本が補修・更新を必要とするメンテナンス時代を迎える中、近年の落橋事故やトンネル天板崩落事故により、社会の視線は一層厳しいものとなっています。

このような状況の中、社会基盤整備を担ってきた我々土木技術者は、これまで以上にコスト縮減や耐久性の向上等にさまざまな工夫を凝らし、建設から維持管理までの一連のサイクルにおいて安全安心が確保されるよう、更なる技術力が要求されています。

近年、土木技術の進歩は加速度的に早まりつつあります。我々技術者は絶えずそういった情報に敏感になり、新しい技術を取り入れていかなければなりません。言い換えれば、今回改訂した手引きの中にも、すぐに色あせてしまう内容もあり得る訳です。

この手引きはあくまでも設計資料の一つであり、手引きに捕らわれることなく、個々の技術者がさまざまな工夫をして、計画・設計・施工を行っていただきたい。