

大 気 汚 染 緊 急 時 等  
対 策 関 係 規 程 集

令和6年4月

石 川 県 生 活 環 境 部

# 目 次

## 1 石川県大気汚染緊急時対策

- (1) 石川県大気汚染緊急時対策実施要綱 ..... 1
- (2) 光化学オキシダントに係る石川県大気汚染緊急時対策実施要綱細目 ..... 6

## 2 石川県PM<sub>2.5</sub>大気汚染対策

- (1) 石川県PM<sub>2.5</sub>大気汚染対策要領 ..... 15
- (2) 石川県PM<sub>2.5</sub>大気汚染対策運用細目 ..... 21

## 3 参 考 資 料

- (1) 大気汚染防止法（抜すい） ..... 23
- (2) 大気汚染防止法施行令（抜すい） ..... 23
- (3) 大気汚染防止法施行規則（抜すい） ..... 23

# 1 石川県大気汚染緊急時対策

## (1) 石川県大気汚染緊急時対策実施要綱

昭和 49 年 9 月 27 日  
告示第 622 号

(趣旨)

第 1 条 この要綱は、大気汚染防止法（昭和 43 年法律第 97 号。以下「法」という。）第 23 条の規定に基づき知事が行う大気汚染に係る緊急時の措置（以下「緊急時の措置」という。）等について必要な事項を定めるものとする。

(常時監視)

第 2 条 知事及び大気汚染防止法施行令（昭和 43 年政令第 329 号）第 13 条第 2 項に規定する中核市の長は、法第 22 条の規定により二酸化硫黄、浮遊粒子状物質、一酸化炭素、二酸化窒素及び光化学オキシダント（以下「対象物質」という。）に係る大気汚染の状況を常時監視するものとする。

(緊急時の区分及び発令基準)

第 3 条 緊急時の措置についての発令は、予報、注意報、警報又は重大警報（以下「注意報等」という。）に区分して行うものとし、各区分ごとの呼称は、それぞれ対象物質の名称を冠したものであるものとする。

2 注意報等の発令及びその解除の基準は、別表第 1 のとおりとする。

(発令地域)

第 4 条 注意報等の発令は、次の各号に掲げる地域に区分して行うものとする。ただし、状況により、特に必要があると認められる場合は、当該地域を細分して発令するものとする。

- (1) 石川中央地域（金沢市、かほく市、白山市、野々市市及び河北郡の地域）
- (2) 南加賀地域（小松市、加賀市、能美市及び能美郡の地域）
- (3) 能登中部地域（七尾市、羽咋市、羽咋郡及び鹿島郡の地域）
- (4) 能登北部地域（輪島市、珠洲市及び鳳珠郡の地域）

(発令等の周知)

第 5 条 知事は、注意報等を発令し、又は解除したときは、速やかにその旨を当該発令地域の市町長その他の関係機関に通報するとともに、報道機関の協力を得て一般への周知を図るものとする。

(緊急時協力工場等)

第 6 条 緊急時の措置の対象とする工場及び事業場（以下「緊急時協力工場」という。）並びにその他の工場及び事業場（以下「緊急時協力工場等」という。）は、対象物質ごとに別表第 2 のとおりとする。

(緊急時の措置等)

第 7 条 知事は、注意報等を発令したときは、当該発令に係る地域の市町長その他の関係機関の協力を求め、別表第 3 に掲げるところにより措置するものとする。この場合において、知事は、当該発令地域外に所在する緊急時協力工場等で当該発令地域の大気汚染の状況に影響

を及ぼすと認められるものに対しても同様の措置をとることができるものとする。

2 知事は、前項の規定による措置の効果を確認するため、必要に応じ、緊急時協力工場について、法第 26 条第 1 項の規定による立入検査を実施するものとする。

(気象状況の把握)

第 8 条 知事は、金沢地方気象台の協力を求め、緊急時の措置に関し必要な気象状況を把握するものとする。

(被害発生状況の把握等)

第 9 条 知事は、対象物質による大気汚染が原因とみられる被害が発生した旨の通報を受けたときは、被害の発生状況を把握し、必要に応じ調査を実施するものとする。

(市町及び関係機関との連絡)

第 10 条 この要綱の実施に当たっては、市町長その他の関係機関との連絡を密にし、その運用の適正を図るものとする。

(その他)

第 11 条 この要綱に定めるもののほか、この要綱の実施に関し必要な事項は、別に定める。

附 則

この要綱は、公表の日から施行する。

附 則(昭和 51 年 5 月 11 日告示第 302 号)

この告示は、公表の日から施行する。

附 則(昭和 53 年 5 月 19 日告示第 330 号)

この告示は、公表の日から施行する。

前 文(抄)(平成 17 年 3 月 11 日告示第 191 号)

平成 17 年 4 月 1 日から施行する。

前 文(抄)(平成 17 年 9 月 6 日告示第 598 号)

公表の日から施行する。

前 文(抄)(平成 17 年 9 月 30 日告示第 645 号)

平成 17 年 10 月 1 日から施行する。

前 文(抄)(平成 18 年 3 月 24 日告示第 174 号)

平成 18 年 4 月 1 日から施行する。

前 文(抄)(平成 23 年 11 月 10 日告示第 487 号)

平成 23 年 11 月 11 日から施行する。

前 文(抄)(平成 30 年 3 月 27 日告示第 13091 号)

平成 30 年 4 月 1 日から施行する。

別表第1 (第3条関係)

区分	発令基準					解除基準
	二酸化硫黄	浮遊粒子状物質	一酸化炭素	二酸化窒素	光化学オキシダント	
予報	<p>一以上の測定局の二酸化硫黄測定値について、次のいずれかに該当し、かつ、気象条件から見てその状態が継続するおそれがあると認められるとき。</p> <p>(1) 1時間値 0.1ppm 以上の状態が3時間継続したとき。</p> <p>(2) 1時間値 0.2ppm 以上の状態になったとき。</p>				<p>一以上の測定局の光化学オキシダント測定値が気象条件から見て注意報の状態になるおそれがあると認められるとき。</p>	<p>発令地域内のすべての測定局において、左欄に掲げる各区分別の基準値を下回り、かつ、気象条件から見て、その状態が悪化するおそれがなくなつたと認められるとき。</p>
注意報	<p>一以上の測定局の二酸化硫黄測定値について、次のいずれかに該当し、かつ、気象条件から見てその状態が継続すると認められるとき。</p> <p>(1) 1時間値 0.2ppm 以上の状態が3時間継続したとき。</p> <p>(2) 1時間値 0.3ppm 以上の状態が2時間継続したとき。</p> <p>(3) 1時間値 0.5ppm 以上の状態になったとき。</p> <p>(4) 1時間値の48時間平均値が 0.15ppm 以上の状態になったとき。</p>	<p>一以上の測定局の浮遊粒子状物質測定値について、1時間値が 2.0mg/m<sup>3</sup>以上である状態が2時間継続し、かつ、気象条件から見てその状態が継続すると認められるとき。</p>	<p>一以上の測定局の一酸化炭素測定値の1時間値が 30ppm 以上になり、かつ、気象条件から見てその状態が継続すると認められるとき。</p>	<p>一以上の測定局の二酸化窒素測定値の1時間値が 0.5ppm 以上になり、かつ、気象条件から見てその状態が継続すると認められるとき。</p>	<p>一以上の測定局の光化学オキシダント測定値の1時間値が 0.12ppm 以上になり、かつ、気象条件から見てその状態が継続すると認められるとき。</p>	
警報	<p>一以上の測定局の二酸化硫黄測定値について、次のいずれかに該当し、かつ、気象条件から見てその状態が継続すると認められるとき。</p> <p>(1) 注意報発令中に1時間値 0.5ppm 以上になったとき。</p> <p>(2) 1時間値 0.5ppm 以上が2時間継続したとき。</p>				<p>一以上の測定局の光化学オキシダント測定値の1時間値が 0.24ppm 以上になり、かつ、気象条件から見てその状態が継続すると認められるとき。</p>	
重大警報	<p>一以上の測定局の二酸化硫黄測定値について、次のいずれかに該当し、かつ、気象条件から見てその状態が継続すると認められるとき。</p> <p>(1) 1時間値 0.5ppm 以上の状態が3時間継続したとき。</p> <p>(2) 1時間値 0.7ppm 以上の状態が2時間継続したとき。</p>	<p>一以上の測定局の浮遊粒子状物質測定値について、1時間値が 3.0mg/m<sup>3</sup>以上である状態が3時間継続し、かつ、気象条件から見てその状態が継続すると認められるとき。</p>	<p>一以上の測定局の一酸化炭素測定値の1時間値が 50ppm 以上になり、かつ、気象条件から見てその状態が継続すると認められるとき。</p>	<p>一以上の測定局の二酸化窒素測定値の1時間値が 1ppm 以上になり、かつ、気象条件から見てその状態が継続すると認められるとき。</p>	<p>一以上の測定局の光化学オキシダント測定値の1時間値が 0.40ppm 以上になり、かつ、気象条件から見てその状態が継続すると認められるとき。</p>	

別表第2(第6条関係)

対象物質 区分	二酸化硫黄	二酸化窒素	浮遊粒子状物質及び光化学 オキシダント
1 緊急時協力工場  (1) ばい煙に係る 緊急時協力工場          (2) 揮発性有機化 合物に係る緊急 時協力工場	法第2条第2項に規定するばい煙発生施設(以下「ばい煙発生施設」という。)が設置されている工場又は事業場のうち、非常用を除くばい煙発生施設に係る工場又は事業場単位の硫黄酸化物排出量が、1時間当たり10N <sup>m</sup> 以上となるもの	ばい煙発生施設が設置されている工場又は事業場のうち、非常用を除くばい煙発生施設に係る工場又は事業場単位の排出ガス量が、1時間当たり10,000N <sup>m</sup> 以上となるもの	ばい煙発生施設が設置されている工場又は事業場のうち、非常用を除くばい煙発生施設に係る工場又は事業場単位の排出ガス量が、1時間当たり10,000N <sup>m</sup> 以上となるもの          法第2条第5項に規定する揮発性有機化合物排出施設が設置されている工場又は事業場
2 その他の工場及び 事業場	ばい煙発生施設が設置されている工場又は事業場のうち、1(1)の二酸化硫黄の欄に掲げる工場及び事業場以外のもの	ばい煙発生施設が設置されている工場又は事業場のうち、1(1)の二酸化窒素の欄に掲げる工場及び事業場以外のもの	ばい煙発生施設が設置されている工場又は事業場のうち、1(1)の浮遊粒子状物質及び光化学オキシダントの欄に掲げる工場及び事業場以外のもの

別表第3（第7条関係）

対象物質 区分	二酸化硫黄	浮遊粒子状物質	一酸化炭素	二酸化窒素	光化学オキシダント
予報	<p>(1) ばい煙に係る緊急時協力工場に対し、通常硫黄酸化物排出量の 20%以上の削減を要請する。ただし、工程上やむを得ない場合は、この限りでない。</p> <p>(2) その他の工場及び事業場に対し、不要不急の燃焼の自粛、燃焼方法の改善等により、ばい煙の排出量を減少するよう協力を求める。</p>				<p>(1) 自動車の使用者又は運転者に対し、不要不急の自動車を使用しないよう要請する。</p> <p>(2) ばい煙に係る緊急時協力工場に対し、ばい煙の排出量を通常時より減少させること及び今後の発令に備えて、その措置が行える体制をとることを要請する。</p> <p>(3) 揮発性有機化合物に係る緊急時協力工場に対し、今後の発令に備えて、揮発性有機化合物の排出量又は飛散の量の減少その他必要な措置をとるための体制をとるべきことを要請する。</p> <p>(4) その他の工場及び事業場に対し、不要不急の燃焼の自粛、燃焼方法の改善等により、ばい煙の排出量を減少するよう協力を求める。</p>
注意報	<p>(1) ばい煙に係る緊急時協力工場に対し、通常硫黄酸化物排出量の 30%以上の削減を要請する。ただし、工程上やむを得ない場合は、この限りでない。</p> <p>(2) その他の工場及び事業場に対し、不要不急の燃焼の自粛、燃焼方法の改善等により、ばい煙の排出量を減少するよう協力を求める。</p>	<p>(1) 自動車の使用者又は運転者に対し、不要不急の自動車を使用しないこと及び発令地域への運行を自粛することを要請する。</p> <p>(2) ばい煙に係る緊急時協力工場に対し、燃料又は電力の通常使用量（廃棄物焼却炉にあつては、助燃剤の使用量及び廃棄物の投入量）の 20%以上の削減を要請する。ただし、工程上やむを得ない場合は、この限りでない。</p> <p>(3) 揮発性有機化合物に係る緊急時協力工場に対し、揮発性有機化合物の排出量又は飛散の量の減少その他必要な措置をとるべきことを要請する。ただし、工程上やむを得ない場合は、この限りでない。</p> <p>(4) その他の工場及び事業場に対し、不要不急の燃焼の自粛、燃焼方法の改善等により、ばい煙の排出量を減少するよう協力を求める。</p>	<p>自動車の使用者又は運転者に対し、不要不急の自動車を使用しないこと及び発令地域への運行を自粛することを要請する。</p>	<p>(1) 自動車の使用者又は運転者に対し、不要不急の自動車を使用しないこと及び発令地域への運行を自粛することを要請する。</p> <p>(2) ばい煙に係る緊急時協力工場に対し、燃料又は電力の通常使用量（廃棄物焼却炉にあつては、助燃剤の使用量及び廃棄物の投入量）の 20%以上の削減を要請する。ただし、工程上やむを得ない場合は、この限りでない。</p> <p>(3) その他の工場及び事業場に対し、不要不急の燃焼の自粛、燃焼方法の改善等により、ばい煙の排出量を減少するよう協力を求める。</p>	<p>(1) 自動車の使用者又は運転者に対し、不要不急の自動車を使用しないこと及び発令地域への運行を自粛することを要請する。</p> <p>(2) ばい煙に係る緊急時協力工場に対し、燃料又は電力の通常使用量（廃棄物焼却炉にあつては、助燃剤の使用量及び廃棄物の投入量）の 20%以上の削減を要請する。ただし、工程上やむを得ない場合は、この限りでない。</p> <p>(3) 揮発性有機化合物に係る緊急時協力工場に対し、揮発性有機化合物の排出量又は飛散の量の減少その他必要な措置をとるべきことを要請する。ただし、工程上やむを得ない場合は、この限りでない。</p> <p>(4) その他の工場及び事業場に対し、不要不急の燃焼の自粛、燃焼方法の改善等により、ばい煙の排出量を減少するよう協力を求める。</p>
警報	<p>(1) ばい煙に係る緊急時協力工場に対し、通常硫黄酸化物排出量の 50%以上の削減を勧告する。</p> <p>(2) その他の工場及び事業場に対し、不要不急の燃焼の自粛、燃焼方法の改善等により、ばい煙の排出量を減少するよう協力を求める。</p>				<p>(1) 自動車の使用者又は運転者に対し、不要不急の自動車を使用しないこと及び発令地域への運行を避けることを要請する。</p> <p>(2) ばい煙に係る緊急時協力工場に対し、燃料又は電力の通常使用量（廃棄物焼却炉にあつては、助燃剤の使用量及び廃棄物の投入量）の 40%以上の削減を勧告する。</p> <p>(3) 揮発性有機化合物に係る緊急時協力工場に対し、揮発性有機化合物の排出量又は飛散の量の減少その他必要な措置をとるべきことを勧告する。</p> <p>(4) その他の工場及び事業場に対し、不要不急の燃焼の自粛、燃焼方法の改善等により、ばい煙の排出量を減少するよう協力を求める。</p>
重大警報	<p>(1) ばい煙に係る緊急時協力工場に対し、通常硫黄酸化物排出量の 80%以上の削減を命令する。</p> <p>(2) その他の工場及び事業場に対し、不要不急の燃焼の自粛、燃焼方法の改善等により、ばい煙の排出量を減少するよう協力を求める。</p>	<p>(1) 自動車の使用者又は運転者に対し、不要不急の自動車を使用しないこと及び発令地域への運行を避けることを強く要請する。</p> <p>(2) 県公安委員会に対し、発令地域における自動車交通の規制について、道路交通法の規定による措置を講ずることを要請する。</p> <p>(3) ばい煙に係る緊急時協力工場に対し、燃料又は電力の通常使用量（廃棄物焼却炉にあつては、助燃剤の使用量及び廃棄物の投入量）の 40%以上の削減を命令する。</p> <p>(4) 揮発性有機化合物に係る緊急時協力工場に対し、揮発性有機化合物の排出量又は飛散の量の減少その他必要な措置をとるべきことを命令する。</p> <p>(5) その他の工場及び事業場に対し、不要不急の燃焼の自粛、燃焼方法の改善等により、ばい煙の排出量を減少するよう協力を求める。</p>	<p>(1) 自動車の使用者又は運転者に対し、不要不急の自動車を使用しないこと及び発令地域への運行を避けることを強く要請する。</p> <p>(2) 県公安委員会に対し、発令地域における自動車交通の規制について、道路交通法の規定による措置を講ずることを要請する。</p>	<p>(1) 自動車の使用者又は運転者に対し、不要不急の自動車を使用しないこと及び発令地域への運行を避けることを強く要請する。</p> <p>(2) 県公安委員会に対し、発令地域における自動車交通の規制について、道路交通法の規定による措置を講ずることを要請する。</p> <p>(3) ばい煙に係る緊急時協力工場に対し、燃料又は電力の通常使用量（廃棄物焼却炉にあつては、助燃剤の使用量及び廃棄物の投入量）の 40%以上の削減を命令する。</p> <p>(4) その他の工場及び事業場に対し、不要不急の燃焼の自粛、燃焼方法の改善等により、ばい煙の排出量を減少するよう協力を求める。</p>	<p>(1) 自動車の使用者又は運転者に対し、不要不急の自動車を使用しないこと及び発令地域への運行を避けることを強く要請する。</p> <p>(2) 県公安委員会に対し、発令地域における自動車交通の規制について、道路交通法の規定による措置を講ずることを要請する。</p> <p>(3) ばい煙に係る緊急時協力工場に対し、燃料又は電力の通常使用量（廃棄物焼却炉にあつては、助燃剤の使用量及び廃棄物の投入量）の 40%以上の削減を命令する。</p> <p>(4) 揮発性有機化合物に係る緊急時協力工場に対し、揮発性有機化合物の排出量又は飛散の量の減少その他必要な措置をとるべきことを命令する。</p> <p>(5) その他の工場及び事業場に対し、不要不急の燃焼の自粛、燃焼方法の改善等により、ばい煙の排出量を減少するよう協力を求める。</p>

## (2) 光化学オキシダントに係る石川県大気汚染緊急時対策実施要綱細目

(目的)

第1 この細目は、光化学オキシダントに係る石川県大気汚染緊急時対策実施要綱（以下「要綱」という。）の円滑な実施を図るため、必要な事項を定めることを目的とする。

(測定及び記録)

第2 保健環境センターは、別図1に定める測定局の測定値を常に記録し、把握するものとする。

(監視体制)

第3 光化学オキシダントによる大気汚染の監視体制は、次のとおりとする。

(1) 緊急時準備監視体制

測定局の測定値が 0.08 ppm を超え、かつ、気象条件等から見て更に悪化するおそれがあるとき、保健環境センターは、緊急時準備監視体制をとるとともに、その旨を環境政策課へ連絡するものとする。

(2) 緊急時監視体制

保健環境センターは、必要に応じ、大気汚染の状況が著しいと思われる場所で移動測定車による測定を行うものとする。

(予報の発令基準)

第4 要綱別表第1における予報の発令基準は、次に掲げる状態をいう。

(1) 当日の午前9時から正午までの間で、一以上の測定局の光化学オキシダント濃度の1時間値が 0.10 ppm 以上になり、かつ、気象条件から見てその濃度が更に高くなると認められるとき。

(2) (1)以外の場合であって、当日の午後1時から日没までの間で、一以上の測定局の光化学オキシダント濃度の1時間値が 0.11 ppm 以上になり、かつ、気象条件から見てその濃度が更に高くなると認められるとき。

(発令及び解除の決定)

第5 緊急時の措置の発令及び解除の決定は、生活環境部長が行うものとする。

(発令地域の細分)

第6 要綱第4条ただし書きにより発令地域を細分する場合は、別図1の区域により行うものとする。

(連絡方法及び注意事項)

第7 要綱第5条に基づく発令又は解除の通報及び一般への周知は、別図2により環境政策課並びに保健環境センターが分担して行うものとし、関係機関は別記1のとおりとする。

2 前項の通報及び周知にあたっては、別記2に掲げる注意事項によるものとする。

(情報の提供)

第8 要綱第5条に基づく注意報等の発令に先立ち、必要と認めるときは関係市町、関係機関及び緊急時協力工場に対して、光化学オキシダントに関する情報を提供し、発令準備体制を敷くことを要請することができる。

(県公安委員会への要請)

第9 要綱第7条に掲げる措置のうち、県公安委員会への要請は、別記3に掲げる事項を提示して行うものとする。

(ばい煙に係る緊急時協力工場の措置状況の報告)

第10 注意報、警報又は重大警報が発令された場合、環境政策課は、ばい煙に係る緊急時協力工場に対し、様式1により措置状況の報告を求めるものとする。



(被害発生状況の報告)

第 11 光化学オキシダントによる被害が発生した旨の通報を受けた保健福祉センター（金沢市にあつては金沢市環境政策課とする。以下同じ。）、市町及び関係機関は、発生日時、発生場所、被害者数、症状等を、速やかに保健環境センターに連絡するとともに、様式 2 の被害連絡受付票に記入し、被害発生の日から 3 日以内に環境政策課へ送付するものとする。

(被害発生状況の調査)

第 12 要綱第 9 条に基づく調査は、保健福祉センター所長が必要と認めた場合に実施するものとする。

附 則

この細目は、平成 17 年 4 月 1 日から実施する。

附 則

この細目は、平成 17 年 10 月 1 日から実施する。

附 則

この細目は、平成 18 年 4 月 1 日から実施する。

附 則

この細目は、平成 19 年 4 月 1 日から実施する。

附 則

この細目は、平成 20 年 4 月 1 日から実施する。

附 則

この細目は、平成 21 年 4 月 1 日から実施する。

附 則

この細目は、平成 23 年 4 月 1 日から実施する。

附 則

この細目は、平成 24 年 4 月 1 日から実施する。

附 則

この細目は、平成 25 年 4 月 1 日から実施する。

附 則

この細目は、平成 26 年 4 月 1 日から実施する。

附 則

この細目は、平成 27 年 4 月 1 日から実施する。

附 則

この細目は、平成 28 年 4 月 1 日から実施する。

附 則

この細目は、平成 29 年 4 月 1 日から実施する。

附 則

この細目は、平成 30 年 4 月 1 日から実施する。

附 則

この細目は、令和 2 年 4 月 1 日から実施する。

附 則

この細目は、令和 5 年 4 月 1 日から実施する。

附 則

この細目は、令和 6 年 4 月 1 日から実施する。

別記 1

金沢地方気象台

金 沢 大 学

県総務部総務課

県総務部知事室戦略広報課

県危機管理監室危機対策課

県健康福祉部企画調整室

県商工労働部産業政策課  
 県教育委員会保健体育課  
 県警察本部交通部交通規制課  
 金沢市環境局環境政策課

別記 2

区分	注 意 事 項
予報	1 屋外での過激な運動はさけること。 2 目やのど等に刺激を感じた人は洗眼、うがい等を行うとともに、もよりの保健福祉センター又は市町に連絡すること。 3 不要不急の自動車の運行をなるべくさしひかえること。 4 屋外での燃焼行為をなるべく中止すること。 5 ばい煙に係る緊急時協力工場は、ばい煙の排出量の減少について協力するとともに、今後の注意報の発令に備えて、燃料又は電力の通常使用量（廃棄物焼却炉にあっては、助燃剤の使用量及び廃棄物の投入量）を20%以上の削減できるよう準備体制をとること。 6 揮発性有機化合物に係る緊急時協力工場は、今後の注意報の発令に備えて、揮発性有機化合物の排出量又は飛散の量の減少その他必要な措置をとるための準備体制をとること。 7 その他の工場及び事業場は、不要不急の燃焼を自粛するとともに、燃焼方法の改善を行う等、ばい煙の排出量の減少について協力すること。 8 今後の発令に備えて、ラジオ・テレビ等の報道に注意すること。
注意報	1 学校・幼稚園・保育所などにおいては、できるだけ屋外の運動等をさけ屋内に入ること。 2 一般にあってはなるべく屋外に出ないようにすること。 3 目やのど等に刺激を感じた人は洗眼、うがい等を行うとともに、もよりの保健福祉センター又は市町に連絡すること。 なお、症状のひどい人は、医師の手当や指示をうけること。 4 不要不急の自動車の運行をさしひかえるとともに、発令地域内への運行を自粛すること。 5 屋外での燃焼行為を中止すること。 6 ばい煙に係る緊急時協力工場は、燃料又は電力の通常使用量（廃棄物焼却炉にあっては、助燃剤の使用量及び廃棄物の投入量）の20%以上の削減に協力すること。 7 揮発性有機化合物に係る緊急時協力工場は、揮発性有機化合物の排出量又は飛散の量の減少に協力すること。 8 その他の工場及び事業場は、不要不急の燃焼を自粛するとともに、燃焼方法の改善を行う等、ばい煙の排出量の減少について協力すること。 9 今後の発令に備えて、ラジオ・テレビ等の報道に注意すること。

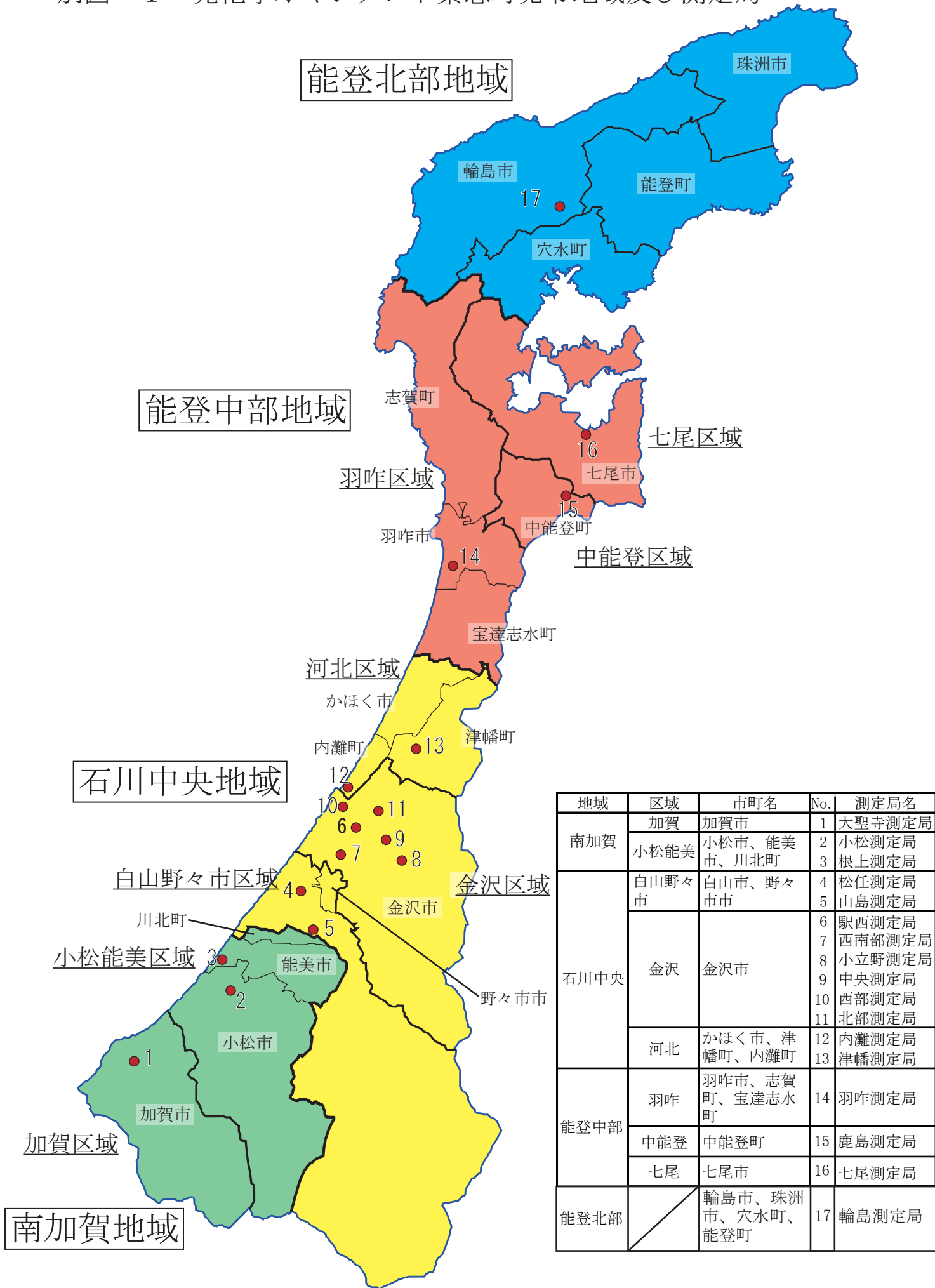
区分	注 意 事 項
警 報	<p>1 学校・幼稚園・保育所などにおいては屋外の運動を中止して屋内に入り、窓を閉めるなどの措置をとること。</p> <p>2 一般にあってもなるべく屋外に出ないようにすること。</p> <p>3 目やのど等に刺激を感じた人は洗眼、うがい等を行うとともに、もよりの保健福祉センター又は市町に連絡すること。 なお、症状のひどい人は、医師の手当や指示をうけること。</p> <p>4 不要不急の自動車の運行をさしひかえるとともに、発令地域内への運行をさけること。</p> <p>5 屋外での燃焼行為を中止すること。</p> <p>6 ばい煙に係る緊急時協力工場は、要綱の勧告に従って、燃料又は電力の通常使用量（廃棄物焼却炉にあつては、助燃剤の使用量及び廃棄物の投入量）の40%以上を削減すること。</p> <p>7 揮発性有機化合物に係る緊急時協力工場は、要綱の勧告に従って、揮発性有機化合物の排出量又は飛散の量の減少に協力すること。</p> <p>8 その他の工場及び事業場は、不要不急の燃焼を自粛するとともに、燃焼方法の改善を行う等、ばい煙の排出量の減少について協力すること。</p> <p>9 今後の発令に備えて、ラジオ・テレビ等の報道に注意すること。</p>
重 大 警 報	<p>1 屋外に出ないようにし、窓を閉めるなどの措置をとること。</p> <p>2 目やのど等に刺激を感じた人は洗眼、うがい等を行うとともに、もよりの保健福祉センター又は市町に連絡すること。 なお、症状のひどい人は、医師の手当や指示をうけること。</p> <p>3 不要不急の自動車の運行をさしひかえるとともに、発令地域内への運行をさけること。</p> <p>4 屋外での燃焼行為を中止すること。</p> <p>5 ばい煙に係る緊急時協力工場は、要綱の命令に従って、燃料又は電力の通常使用量（廃棄物焼却炉にあつては、助燃剤の使用量及び廃棄物の投入量）の40%以上を削減すること。</p> <p>6 揮発性有機化合物に係る緊急時協力工場は、要綱の命令に従って、揮発性有機化合物の排出量又は飛散の量の減少に協力すること。</p> <p>7 その他工場及び事業場は、不要不急の燃焼を自粛するとともに、燃焼方法の改善を行う等、ばい煙の排出量の減少について協力すること。</p> <p>8 今後の発令解除に備えて、ラジオ・テレビ等の報道に注意すること。</p>

### 別記3

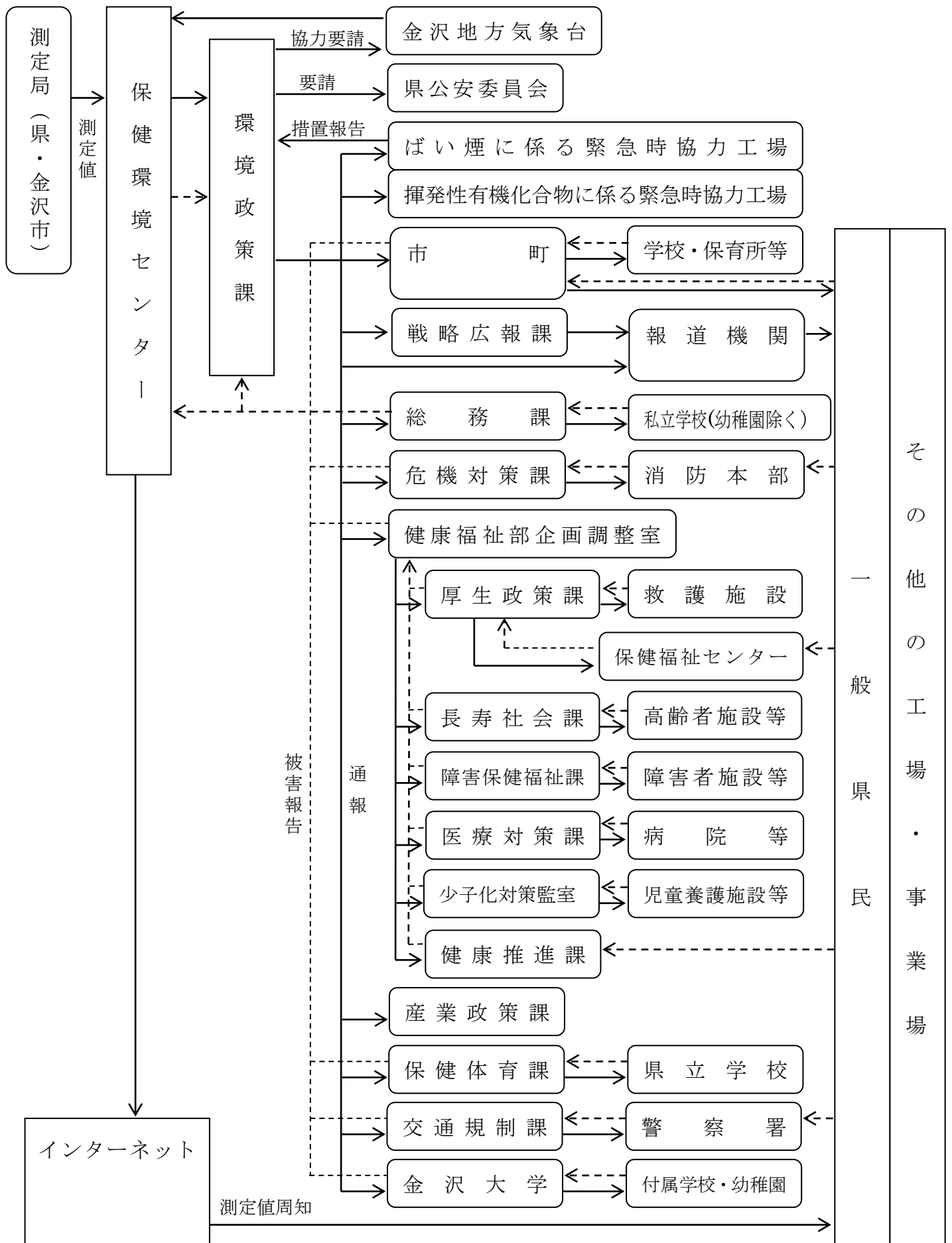
県公安委員会への要請に際して提示する事項

- (1) 大気汚染の測定場所、日時
- (2) 当該大気汚染の発生地域及び汚染の状態
- (3) 当該大気汚染が自動車排出ガスに起因していると認める理由
- (4) 当該大気汚染の状態が気象条件からみて、継続すると認める理由

別図 1 光化学オキシダント緊急時発令地域及び測定局



別図2 連絡系統図



様式 1

## 光化学オキシダント緊急時措置状況報告書

令和 年 月 日

石 川 県 知 事 殿

所在地

工場・事業場名

代表者氏名

(担当者職氏名 )

(電話番号 )

光化学オキシダントに係る石川県大気汚染緊急時対策実施要綱細目第 10 の規定により次のとおり報告します。

措置発令年月日	令和 年 月 日	措置解除年月日	令和 年 月 日
措置実施 期 間	(開始) 月 日 時 分	発令区分	
	(終了) 月 日 時 分		
工場・事業場における施設名	燃料、電力の通常の使用量※ (A)	措置後の使用量 (B)	削減率 (%) $\frac{(A) - (B)}{(A)} \times 100$
計			

- (注) 1 工場又は事業場全体のばい煙発生施設について記入すること。  
2 解除の日から 7 日以内に環境政策課へ提出すること。  
3 ※欄は廃棄物焼却炉の場合、助燃剤の使用量及び廃棄物の投入量を記載すること。

様式2

光化学オキシダント被害連絡受付票

受理機関名

受理年月日 令和 年 月 日

受理担当者名

届出者	氏名又は名称	
	住所又は所在地	
被害者	氏名 ※	(職業： ) (年齢： )
	住所	

※学校の場合は、学年別、性別の被害者数を記入した別紙を添付する。

1 発生日時	月 日	午前 時 分頃 ~ 午後 時 分頃まで	
2 発生場所 (具体的に)		所在地 市 町	
3 症状を感じたときの活動状況			
(1) 屋外で運動又は競技中	(4) 道路等を通行中		
(2) 屋外で作業又は仕事中	(5) その他(屋外で)		
(3) 屋内で授業又は執務中	(6) その他(屋内で)		
4 被害訴え者分類			
項目	人員	男 女 計	被害者把握方法
(1) 目がチカチカする	名	名	自発的訴え 人 アンケート 人
(2) 涙がでる			
(3) せきがでる			
(4) のどが痛い			
(5) はきけがする			
(6) その他			
計			

5 重症者とその症状

氏 名	年 齢	性 別	学年（職業）	症状

6 処 置

- |         |   |           |   |
|---------|---|-----------|---|
| (1) 洗 顔 | 名 | (5) 医師の手当 | 名 |
| (2) うがい | 名 | (6) 帰 宅   | 名 |
| (3) 休 息 | 名 | (7) 入 院   | 名 |
| (4) 安 静 | 名 | (8) その他   | 名 |

処置後の経過

(医師の手当又は入院の場合は、下記に医師又は医療機関名)

7 症状を感じたときの気象状況等（いずれかを○でかこむ）

- |                 |                    |
|-----------------|--------------------|
| (1) 天候（晴、くもり、雨） | (2) 風（強、弱、やや有、無風）  |
| (3) におい（有、無）    | (4) 視程（特に悪い、悪い、普通） |

8 その他植物被害の状況等



## 2 石川県PM2.5大気汚染対策

### (1) 石川県PM2.5大気汚染対策要領

#### 1 趣旨

この要領は、微小粒子状物質（以下「PM2.5」という。）による大気汚染について、健康被害に対する県民の関心が高まっていることを受けて、「微小粒子状物質（PM2.5）に関する専門家会合報告について」（平成25年3月1日 環境省水・大気環境局長通知）、「微小粒子状物質（PM2.5）に関する「注意喚起のための暫定的な指針」に係る判断方法の改善について」（平成25年11月28日環境省水・大気環境局長通知）及び「微小粒子状物質（PM2.5）に関する「注意喚起のための暫定的な指針」に係る判断方法の改善について（第2次）」（平成26年11月28日環境省水・大気環境局長通知）（以下「国通知」という。）に基づき、石川県における県民への注意喚起を行うための暫定的な措置等について必要な事項を定める。

#### 2 注意喚起の発表又は解除の判断基準

##### (1) 注意喚起の発表にあたっての判断基準

県は、国通知に基づき、PM2.5の1日平均値が注意喚起のための暫定指針値（ $70 \mu\text{g}/\text{m}^3$ ）を超えると予測される次のイ又はロに掲げる場合において、注意喚起を行う。

イ 県内の各PM2.5測定局（オンライン化されたものに限る。以下、同じ。）における午前5時から午前7時までの1時間値の平均値について2番目に大きい値が $85 \mu\text{g}/\text{m}^3$ を超えた場合

ロ 県内の各PM2.5測定局における午前5時から午前12時までの1時間値の平均値についての最大値が $80 \mu\text{g}/\text{m}^3$ を超えた場合

##### (2) 注意喚起の解除にあたっての判断基準

県は、注意喚起を行った後、午後7時までの値において、県内全てのPM2.5測定局で1時間値が2時間連続して $50 \mu\text{g}/\text{m}^3$ 以下に改善した場合において、注意喚起の解除を行う。

なお、上記以外については、翌日の午前0時をもって自動的に解除とする。

#### 3 注意喚起又は解除の方法

(1) 県は、注意喚起情報を発表又は解除した旨及び県民への行動の目安等をホームページに掲載する。

(2) 県は、別図第1の連絡系統により、市町及び別表第1の関係機関に対し、次のイ、ロ又はハに掲げる場合に応じ、当該イ、ロ又はハに示す様式により電子メール又はファクシミリで送付するとともに、電話連絡する。

イ 2 (1) イの場合 様式第1

ロ 2 (1) の場合 様式第2

ハ 2 (2) の場合 様式第3

(3) 県は、報道機関の協力を得て、県民への注意喚起を図るものとする。

(4) 県より連絡を受けた市町及び関係機関は、防災行政無線等の広報手段を活用して、地域住民に周知するとともに、特に配慮が必要と思われる高感受性者等関係施設へ周知するものとする。(別図第1参照)

※高感受性者とは、呼吸器系や循環器系疾患のある者、小児、高齢者等をいう。

#### 4 広報活動

県は、この要領に基づく措置が円滑に機能するよう、あらかじめ、常時監視の実施や対応措置等についての広報の実施に努める。

#### 5 市町及び関係機関との連絡

県は、この要領の実施に当たっては、市町及び関係機関との連絡を密にし、その運用の適正を図るものとする。

#### 6 その他

この要領に定めるもののほか、この要領の実施に関し必要な事項は、別に定める。

附 則

この要領は、平成25年3月15日から施行する。

附 則

この要領は、平成25年12月9日から施行する。

附 則

この要領は、平成26年12月15日から施行する。

附 則

この要領は、平成29年4月1日から施行する。

附 則

この要領は、令和5年4月1日から施行する。

附 則

この要領は、令和6年4月1日から施行する。

#### 別表第1 関係機関

金 沢 大 学

県総務部総務課

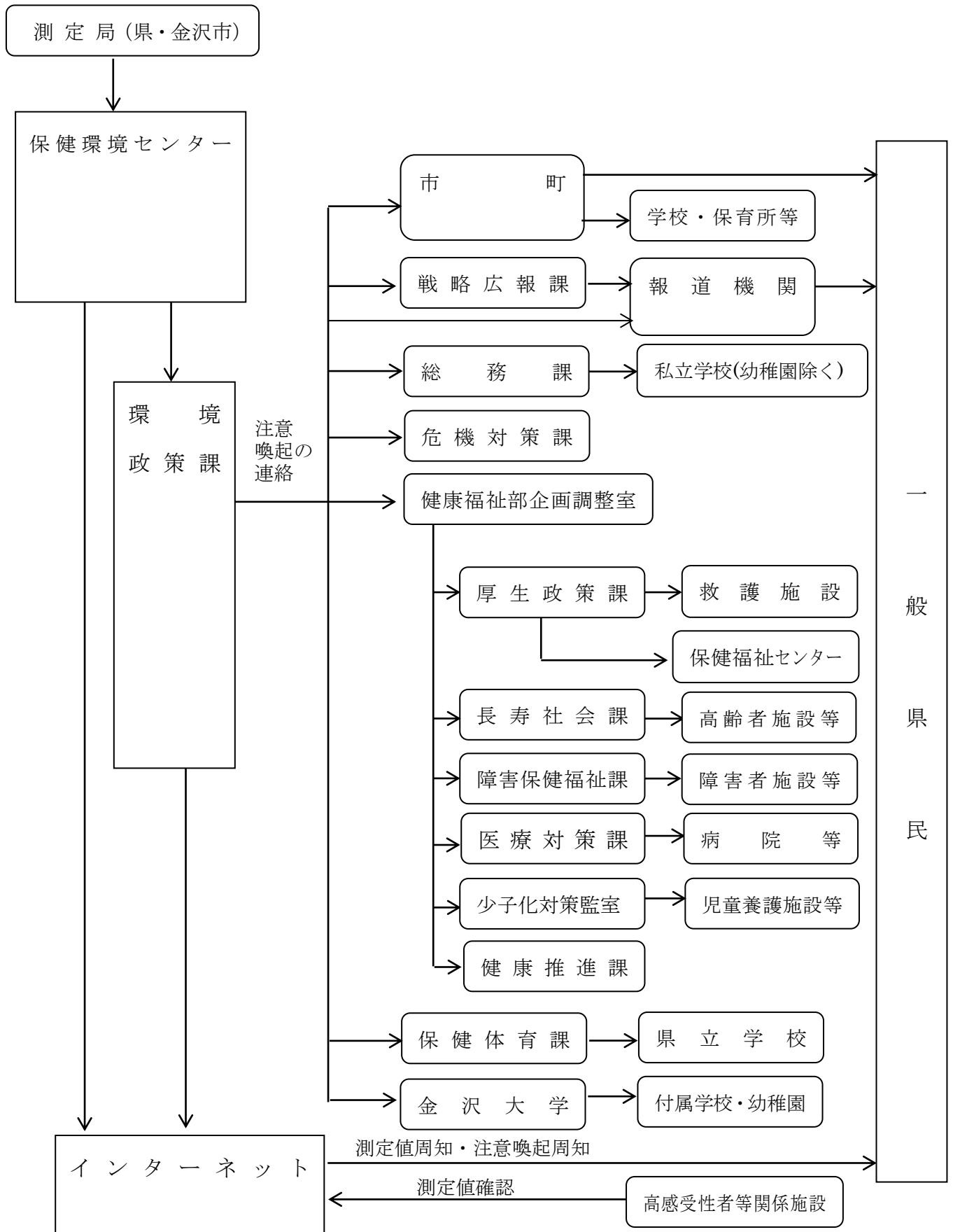
県総務部知事室戦略広報課

県危機管理監室危機対策課

県健康福祉部企画調整室

県教育委員会保健体育課

別図第1 連絡系統図



## 微小粒子状物質（PM2.5）に関する注意喚起情報

令和 年 月 日（ : ）

石川県生活環境部

本日、（ 月 日）、午前5時から7時までの県内の各測定局の微小粒子状物質（PM2.5）の1時間値の平均値については以下のとおりです。

最高値 （ ）局 （ ）マイクログラム/㎥

2番目に高い値 （ ）局 （ ）マイクログラム/㎥

【判断基準：2番目に大きい値が85マイクログラム/㎥を超過】

本日のPM2.5の1日平均値は、暫定指針値（環境基準の2倍となる1日平均値70マイクログラム/㎥）を超えると予想されます。

PM2.5濃度が暫定指針値（70マイクログラム/㎥）を超えても、すべての人に必ず健康影響が生ずるものではありませんが、次の対応措置を目安に行動してください。

### 記

- ① 屋外での長時間の激しい運動や外出をできるだけ減らすこと。
- ② 屋内においても換気や窓の開閉を必要最小限にするなどにより、外気の屋内への侵入をできるだけ少なくし、その吸入を減らすことに留意すること。
- ③ 呼吸器系や循環器系疾患のある方、子ども、高齢者等は、体調に応じて、より慎重に行動すること。

※ この注意喚起情報は、当日の日中濃度が大幅に改善した場合（県内全ての測定局のPM2.5濃度の1時間値が、午後7時までの間に2時間連続して50マイクログラム/㎥以下）は、解除の連絡を行います。

なお、解除の連絡がない場合、翌日の午前0時をもって、自動的に解除します。

### <備考>

- ・発令区域は県内全域です。
- ・マイクログラムは $\mu\text{g}$ とも表記され、1マイクログラム（ $1\mu\text{g}$ ）は100万分の1gのことで。

お問い合わせ先 石川県生活環境部 環境政策課環境管理G 直通電話 076-225-1463
--

## 微小粒子状物質（PM2.5）に関する注意喚起情報

令和 年 月 日（ : ）

石川県生活環境部

本日、（ 月 日）、午前5時から12時までの県内の各測定局の微小粒子状物質（PM2.5）の1時間値の平均値についての最大値は（ ）局で（ ）マイクログラム/㎥です。

【判断基準：最大値が80マイクログラム/㎥を超過】

本日のPM2.5の1日平均値は、暫定指針値（環境基準の2倍となる1日平均値70マイクログラム/㎥）を超えると予想されます。

PM2.5濃度が暫定指針値（70マイクログラム/㎥）を超えても、すべての人に必ず健康影響が生ずるものではありませんが、次の対応措置を目安に行動してください。

### 記

- ① 屋外での長時間の激しい運動や外出をできるだけ減らすこと。
- ② 屋内においても換気や窓の開閉を必要最小限にするなどにより、外気の屋内への侵入をできるだけ少なくし、その吸入を減らすことに留意すること。
- ③ 呼吸器系や循環器系疾患のある方、子ども、高齢者等は、体調に応じて、より慎重に行動すること。

※ この注意喚起情報は、当日の日中濃度が大幅に改善した場合（県内全ての測定局のPM2.5濃度の1時間値が、午後7時までの間に2時間連続して50マイクログラム/㎥以下）は、解除の連絡を行います。

なお、解除の連絡がない場合、翌日の午前0時をもって、自動的に解除します。

### <備考>

- ・発令区域は県内全域です。
- ・マイクログラムは $\mu\text{g}$ とも表記され、1マイクログラム（1 $\mu\text{g}$ ）は100万分の1gのことです。

お問い合わせ先 石川県生活環境部 環境政策課環境管理G 直通電話 076-225-1463
--

様式第3（要領3（2）ハ関係）

## 微小粒子状物質（PM2.5）に関する 注意喚起情報の解除について

令和 年 月 日（ : ）

石川県生活環境部

本日、（ 時 分）に、微小粒子状物質（PM2.5）に関する注意喚起情報を発表しましたが、その後、県内全ての測定局のPM2.5濃度の1時間値が2時間連続して50マイクログラム/m<sup>3</sup>以下に改善したことから、注意喚起情報を解除します。

<備考>

マイクログラムは $\mu$ gとも表記され、1マイクログラム（1 $\mu$ g）は100万分の1gのことです。

お問い合わせ先 石川県生活環境部 環境政策課環境管理G 直通電話 076-225-1463
--

## (2) 石川県PM2.5大気汚染対策運用細目

石川県PM2.5大気汚染対策要領についての運用細目を定める。

### 第1「2 注意喚起の発表又は解除の判断基準」

(1) 注意喚起情報の発表の判断は、毎日、次のイ、ロ又はハに掲げる場合に依り、当該イ、ロ又はハに定める時間を目処に行うものとする。

イ 要領2(1)イに定める場合	午前8時
ロ 要領2(1)ロに定める場合	午後1時
ハ 要領2(2)に定める場合	速やかに

### 第2「3 注意喚起又は解除の方法」

(1) 市町及び関係機関への連絡

県は、注意喚起情報を発表又は解除した場合、速やかに市町及び関係機関に対し、電話及び電子メール又はファクシミリにて連絡する。

(2) 要領2(1)イに定める2番目に大きい値が $85\mu\text{g}/\text{m}^3$ 以下の場合及び要領2(1)ロに定める最大値が $80\mu\text{g}/\text{m}^3$ 以下の場合、注意喚起情報を発表しないものとする。

この場合、県は、ホームページに注意喚起情報が発表されていない旨を掲示する。

(3) 閉庁日においては、県から市町及び関係機関の担当者へ電話にて連絡する。

(4) 特に配慮が必要と思われる高感受性者等関係施設への注意喚起情報の周知の分担は、別表第1のとおりとする。

附 則

この運用細目は、平成25年3月15日から施行する。

附 則

この運用細目は、平成25年12月9日から施行する。

附 則

この運用細目は、平成26年4月30日から施行する。

附 則

この運用細目は、平成26年12月15日から施行する。

附 則

この運用細目は、平成29年4月1日から施行する。

附 則

この運用細目は、令和5年4月1日から施行する。

附 則

この運用細目は、令和6年4月1日から施行する。

別表第1 高感受性者等関係施設

施設の名称	連絡担当機関
幼稚園 小学校 中学校 高等学校 盲・ろう・特別支援学校 専修学校、各種学校	私立（幼稚園除く）：総務部総務課 県立：教育委員会保健体育課 国立：金沢大学 市町立：各市町
保育所 認定こども園 児童厚生施設 生活支援ハウス 地域密着型サービス 老人福祉センター	各市町
救護施設	県所管：健康福祉部厚生政策課 金沢市所管：金沢市
特別養護老人ホーム 介護老人保健施設 養護老人ホーム 軽費老人ホーム 有料老人ホーム 通所介護 通所リハビリテーション 短期入所生活介護	県所管：健康福祉部長寿社会課 金沢市所管：金沢市
障害福祉サービス事業所	県所管：健康福祉部障害保健福祉課 金沢市所管：金沢市
病院 診療所（有床のみ）	健康福祉部医療対策課
児童養護施設 児童自立支援施設 乳児院 私立幼稚園	健康福祉部少子化対策監室



### 3 参考資料

#### (1) 大気汚染防止法（抜すい）

（緊急時の措置）

第 23 条 都道府県知事は、大気の汚染が著しくなり、人の健康又は生活環境に係る被害が生ずるおそれがある場合として政令で定める場合に該当する事態が発生したときは、その事態を一般に周知させるとともに、ばい煙を排出する者、揮発性有機化合物を排出し、若しくは飛散させる者又は自動車の使用者若しくは運転者であつて、当該大気の汚染をさらに著しくするおそれがあると認められるものに対し、ばい煙の排出量若しくは揮発性有機化合物の排出量若しくは飛散の量の減少又は自動車の運行の自主的制限について協力を求めなければならない。

2 都道府県知事は、気象状況の影響により大気の汚染が急激に著しくなり、人の健康又は生活環境に重大な被害が生ずる場合として政令で定める場合に該当する事態が発生したときは、当該事態がばい煙又は揮発性有機化合物に起因する場合にあっては、環境省令で定めるところにより、ばい煙排出者又は揮発性有機化合物排出者に対し、ばい煙量若しくはばい煙濃度又は揮発性有機化合物濃度の減少、ばい煙発生施設又は揮発性有機化合物排出施設の使用の制限その他必要な措置をとるべきことを命じ、当該事態が自動車排出ガスに起因する場合にあっては、都道府県公安委員会に対し、道路交通法の規定による措置をとるべきことを要請するものとする。

#### (2) 大気汚染防止法施行令（抜すい）

（緊急時）

第 11 条 法第 23 条第 1 項の政令で定める場合は、別表第 5 の上欄に掲げる物質について、それぞれ、同表の中欄に掲げる場合に該当し、かつ、気象条件からみて当該大気の汚染の状態が継続すると認められるときとする。

2 法第 23 条第 2 項の政令で定める場合は、別表第 5 の上欄に掲げる物質について、それぞれ、同表の下欄に掲げる場合に該当し、かつ、気象条件からみて当該大気の汚染の状態が継続すると認められるときとする。

別表第 5 略

#### (3) 大気汚染防止法施行規則（抜すい）

（緊急時）

第 17 条 法第 23 条第 2 項の規定によるばい煙排出者又は揮発性有機化合物排出者に対する命令は、大気の汚染の状況、気象状況の影響、ばい煙発生施設又は揮発性有機化合物排出施設の種類及び規模等を勘案して当該措置が必要と認められる地域及びばい煙排出者又は揮発性有機化合物排出者の範囲を定めて行うものとする。

2 前項の命令は、当該命令の内容その他必要な事項を記載した文書により、当該ばい煙排出者又は揮発性有機化合物排出者に対して行うものとする。ただし、文書により行うことが著しく困難であると認められるときは、電話その他の電気通信設備を使用して行うことができる。

3 前項ただし書の方法により命令する場合にあっては、併せて当該ばい煙排出者又は揮発性有機化合物排出者が当該命令の有無及びその内容を確認できる方法を講じ、かつ、伝達しなければならない。

4 前二項の規定は、第一項の命令が緊急時の措置をとるべき期限を明示せずに行われた場合における当該命令の解除について準用する。

大気汚染緊急時等  
対策関係規程集

令和6年4月発行

石川県生活環境部環境政策課

〒 920 - 8580 金沢市鞍月1丁目1番地

TEL 076-225-1463

FAX 076-225-1466

E-mail : [e170100@pref.ishikawa.lg.jp](mailto:e170100@pref.ishikawa.lg.jp)

本規程集は、右記のQRコード  
からもご覧いただけます。

